

ケーブル貫通部防火措置材
タフロックニジカンパイプ

仕 様 書

 **ネグロス電工株式会社**

技 術 部

タフロックニジカンパイプ仕様書
FT-仕様-第 09007B号

1. 製品概要

本製品は、鋼製電線管を用いて、電線・ケーブルが建築物内の壁および床を貫通する箇所に使用する防火措置材料です。1 箱で壁 1 箇所、もしくは床 2 箇所の防火措置に必要な部材をキット化しています。

2. 防耐火性能と適用範囲

2.1 国土交通大臣認定

本製品は、建築基準法第 68 条の 26 第 1 項の規定に基づき、同法施行令第 129 条の 2 の 5 第 1 項第七号ハ「防火区画貫通部 1 時間遮炎性能」の規定に適合するものとして、国土交通大臣認定を取得しています(表-1および表-2)。

表-1 国土交通大臣認定の適用範囲(壁)

項目		仕様				
国土交通大臣認定番号		PS060WL-0466				
開口部	形状	円形				
	サイズ	φ 132mm 以下 但し、鋼製電線管外側に充てん材を用いない工法の場合、 開口寸法＝鋼製電線管の外径(φ 113.4mm以下)				
占積率		63.3%以下				
貫通する壁の構造等		建築基準法施行令 115 条の 2 の 2 第 1 項第一号の規定に基づく準耐火構造(60 分) 厚さ 80mm以上 (準耐火構造:ただし、強化せっこうボードに限る) 及び建築基準法第 2 条第七号の規定に基づく耐火構造(60 分)において、 国土交通大臣が認めた壁 厚さ 80mm以上				
貫通物	項目	仕様				
	ケーブル (高圧を含む)	導体の断面積		325mm ² 以下(1 本あたり)		
	鋼製電線管	区分	厚鋼電線管	薄鋼電線管	ねじなし電線管	
		呼び方	G16～G104	C19～C75	E19～E75	
		外径	21.0～113.4 mm	19.1～76.2 mm	19.1～76.2 mm	
		厚さ	2.3～3.5 mm	1.6～2.0 mm	1.2～1.8 mm	
長さ	250mm以上					

タフロックニジカンパイプ仕様書
FT-仕様-第 09007B号

表-2 国土交通大臣認定の適用範囲(床)

項目		仕様				
国土交通大臣認定番号		PS060FL-0464				
開口部	形状	円形				
	サイズ	φ 132mm 以下 但し、鋼製電線管外側に充てん材を用いない工法の場合、 開口寸法＝鋼製電線管の外径(φ 113.4mm以下)				
占積率		63.3%以下				
貫通する床の構造等		ALCパネル又は鉄筋コンクリート造 厚さ 100mm以上				
貫通物	項目	仕様				
	ケーブル (高圧を含む)	導体の断面積		325mm ² 以下(1本あたり)		
	鋼製電線管	区分	厚鋼電線管	薄鋼電線管	ねじなし電線管	
		呼び方	G16～G104	C19～C75	E19～E75	
		外径	21.0～113.4 mm	19.1～76.2 mm	19.1～76.2 mm	
		厚さ	2.3～3.5 mm	1.6～2.0 mm	1.2～1.8 mm	
		長さ	200mm以上			

3. 標準施工図

本製品の標準施工図を図-1～3に示します。

4. 品番および構成部材

本製品の各品番の適合開口径と構成材料を表-3に示します。

表-3 各品番の適合開口径と構成材料

品番	適用電線管サイズ			構成材料					質量 (kg)
	薄鋼	ねじ なし	厚鋼	押さえ 金具 (枚)	ボルト (本)	ダンシ ールP (枚)	取扱説 明書 (枚)	工法表 示ラベ ル (枚)	
TAFNP19	19	E19	—	4	8	2	1	2	0.7
TAFNP2531	25	E25	22	4	8	4	1	2	1.0
	31	E31	28						
TAFNP3951	39	E39	36	4	8	6	1	2	1.5
	51	E51	42						
TAFNP6375	63	E63	54	4	8	10	1	2	2.3
	75	E75	70						
TAFNP82	82			4	8	12	1	2	3.2
TAFNP92	92			4	8	16	1	2	4.0
TAFNP104	104			4	8	18	1	2	4.3

※ TAFNP2531、TAFNP3951、TAFNP6375 は電線管 2 サイズ兼用品。

※ 本製品は壁貫通部については電線管両端分で 1 セット。床貫通部については床上側のみの施工で、2 か所分となります。

※ 電線管は、本製品に含まれません。別途ご購入ください。

4.1 ダンシールP

ダンシール P は、非硬化性の耐熱シール材で各々のサイズは表-4「品番及びサイズ」によります。

表-4 品番及びサイズ

品 番	サイズ
TAFNP19～TAFNP2531	50mm×200mm×5mm
TAFNP3951～TAFNP104	50mm×260mm×5mm

4.2 押さえ金具

押さえ金具は、溶融亜鉛メッキ鋼板とし、当社規定による寸法に加工したものとします。
(図-4～10 参照)

4.3 ボルト

ボルトは、十字穴付六角ボルトで各々のサイズは表-5「タフロックニジカンパイプ品番及びボルトサイズ」によります。

表-5 タフロックニジカンパイプ品番及びボルトサイズ

品番	サイズ
TAFNP19～TAFNP3951	M6×20mm
TAFNP6375～TAFNP104	M6×25mm

5. 梱包

各品番の梱包サイズと重量は、表-6「キット製品梱包一覧表」によります。

表-6 キット製品梱包一覧表

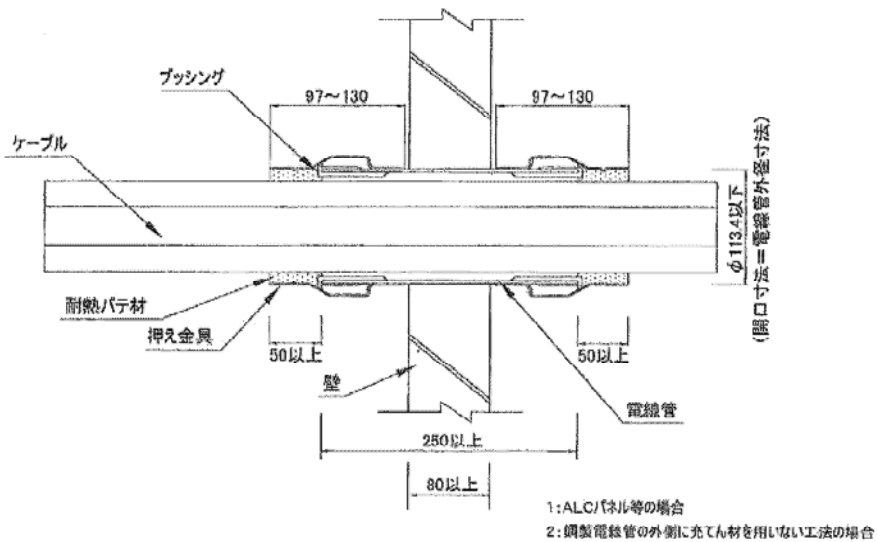
品番	小箱			大箱		
	組数 (組)	サイズ (mm)	質量 (kg)	組数 (組)	サイズ (mm)	質量 (kg)
TAFNP19	1	266×52×32	0.7	10	385×270×85	7.0
TAFNP2531	1	266×52×32	1.0	10	420×270×110	10.0
TAFNP3951	1	266×52×50	1.5	10	550×270×135	15.0
TAFNP6375	1	266×104×46	2.3	6	400×270×178	13.8
TAFNP82	1	268×158×90	3.2	5	816×281×103	16.0
TAFNP92	1	269×162×104	4.0	5	841×281×120	20.0
TAFNP104	—	—	—	1	326×141×138	4.3

6. その他

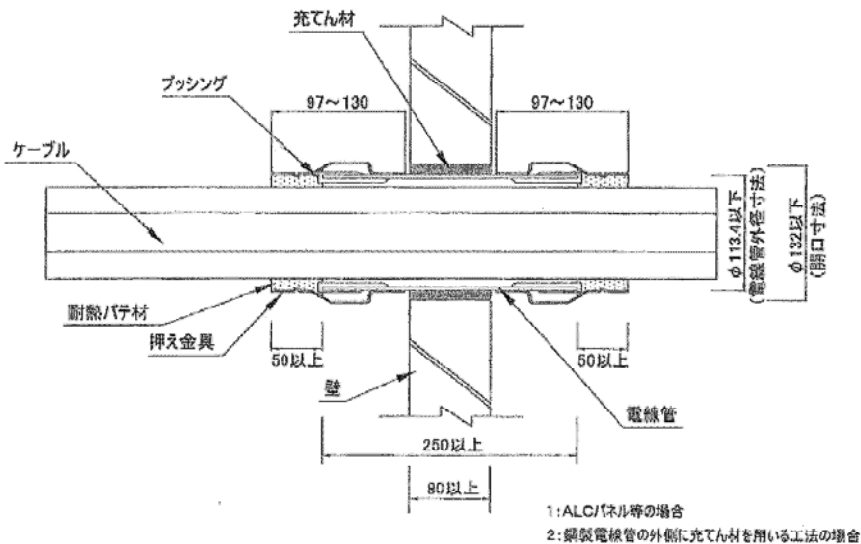
本書記載の仕様は製品改良等のため、お断り無く変更する場合がありますのでご了承ください。

以上

タフロックニジカンパイプ仕様書
FT-仕様-第 09007B号



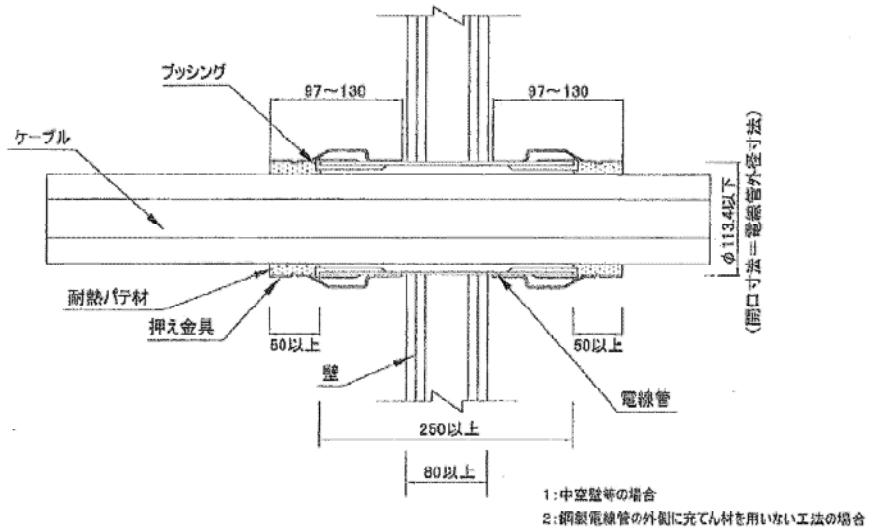
(a) 電線管が壁に設置されている場合



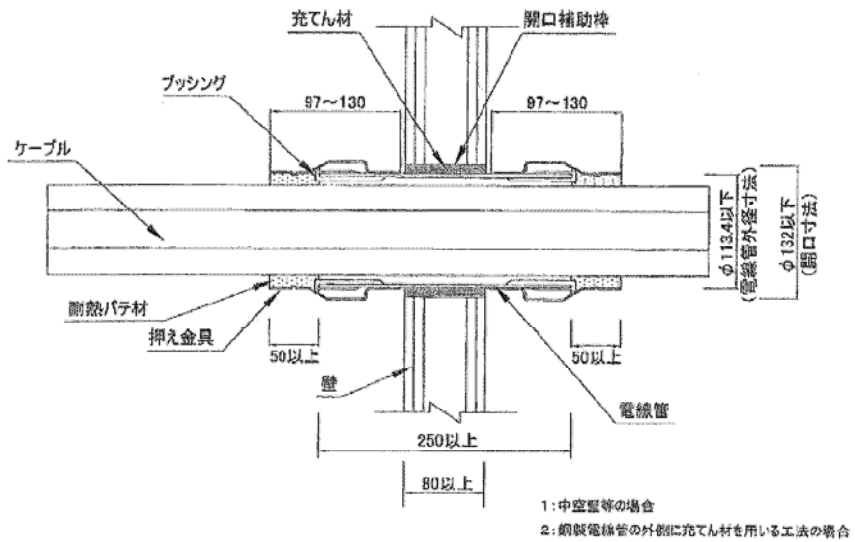
(b) 充てん材を用いて電線管を壁に設置する場合

図-1 標準施工図 (壁)

タフロックニジカンパイプ仕様書
FT-仕様-第 09007B号



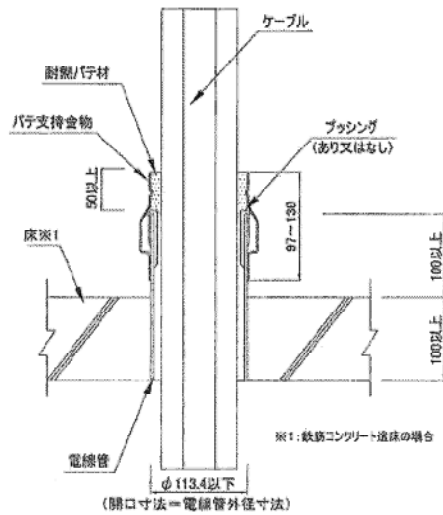
(a) 電線管を中空壁に設置する場合



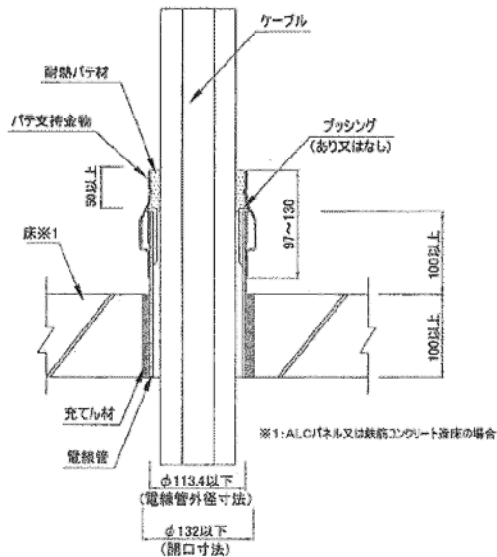
(b) 充てん材を用いて電線管を中空壁に設置する場合

図-2 標準施工図 (中空壁)

タフロックニジカンパイプ仕様書
FT-仕様-第 09007B号



(a) 電線管が打ち込まれている場合



(b) 電線管を後から埋め戻す場合

図-3 標準施工図 (床)

タフロックニジカンパイプ仕様書
FT-仕様-第 09007B号

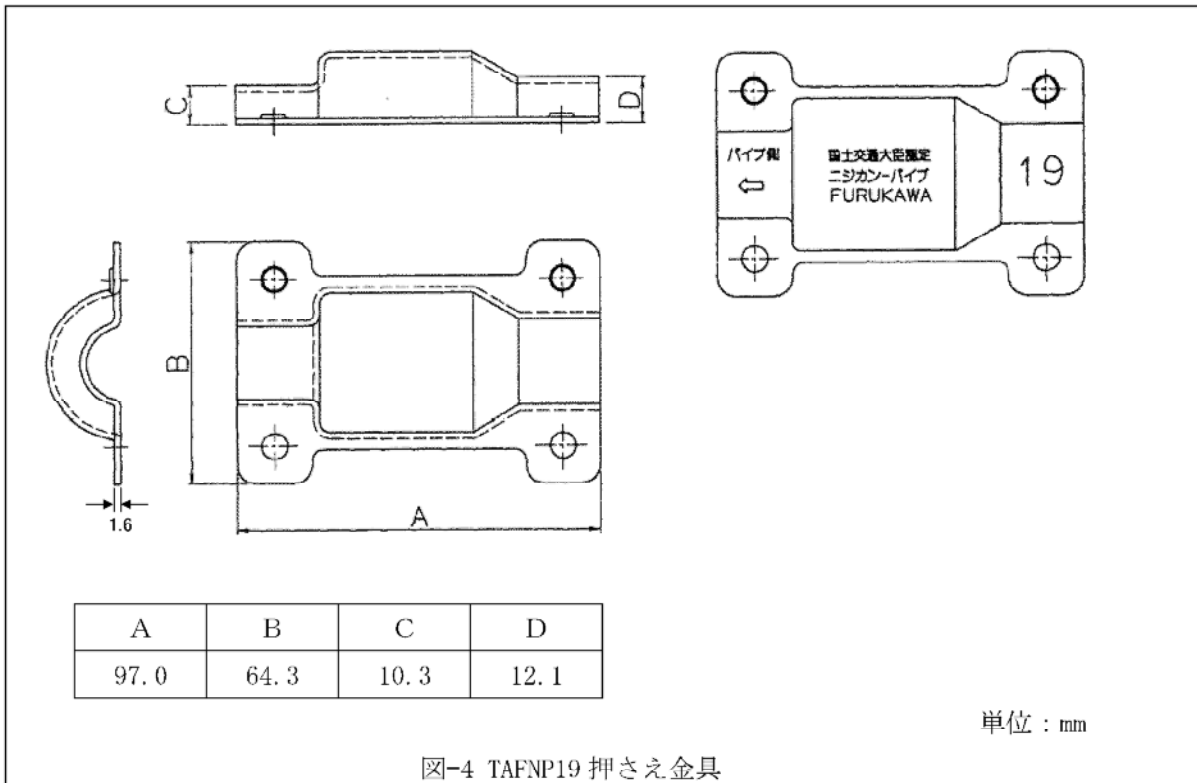


図-4 TAFNP19 押さえ金具

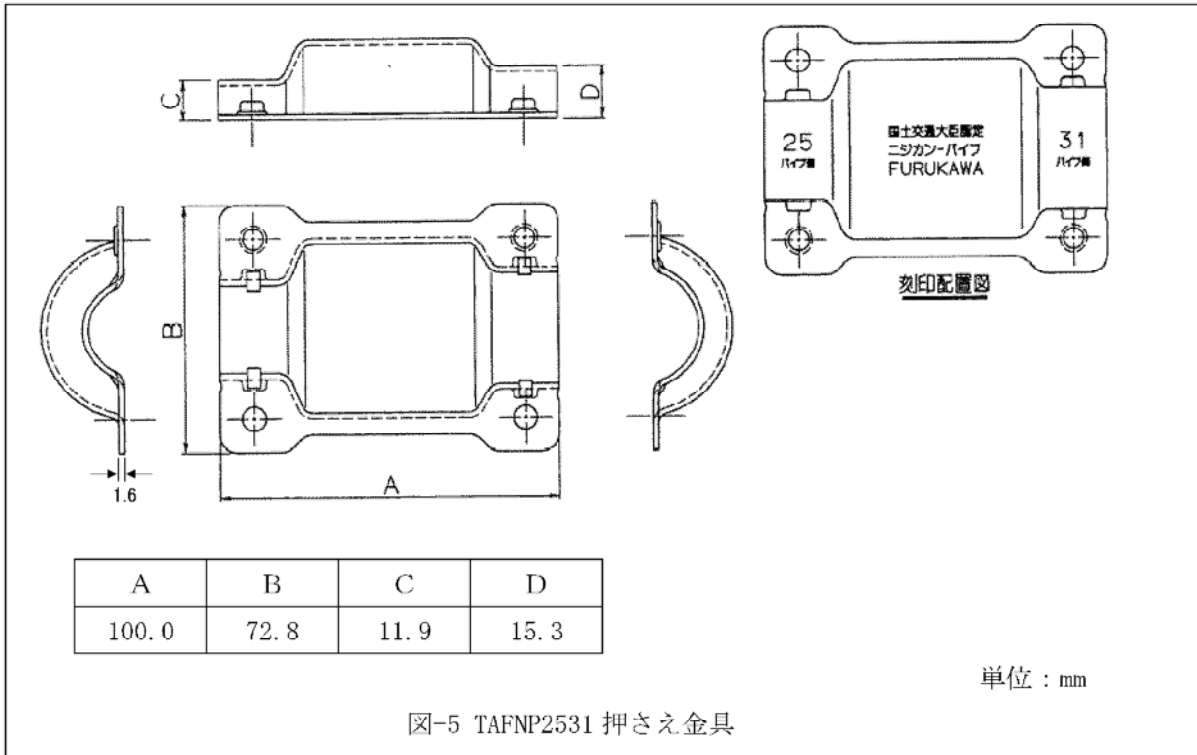
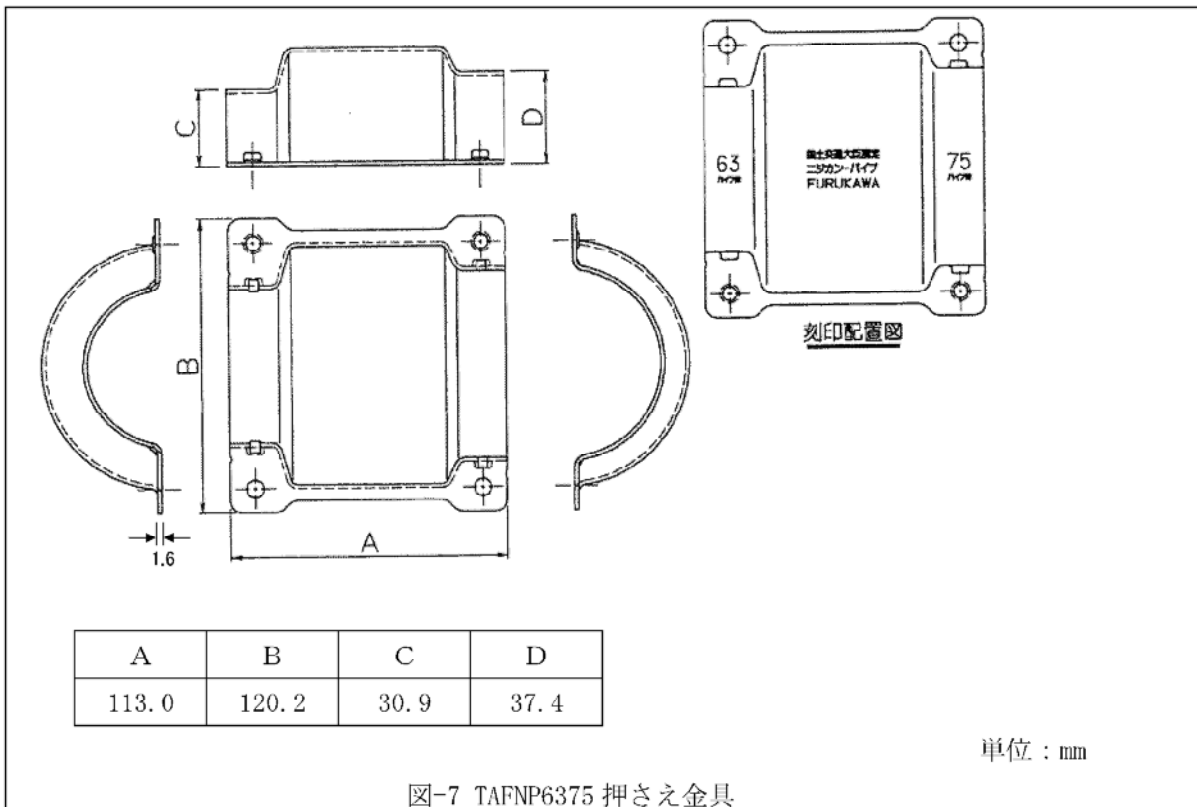
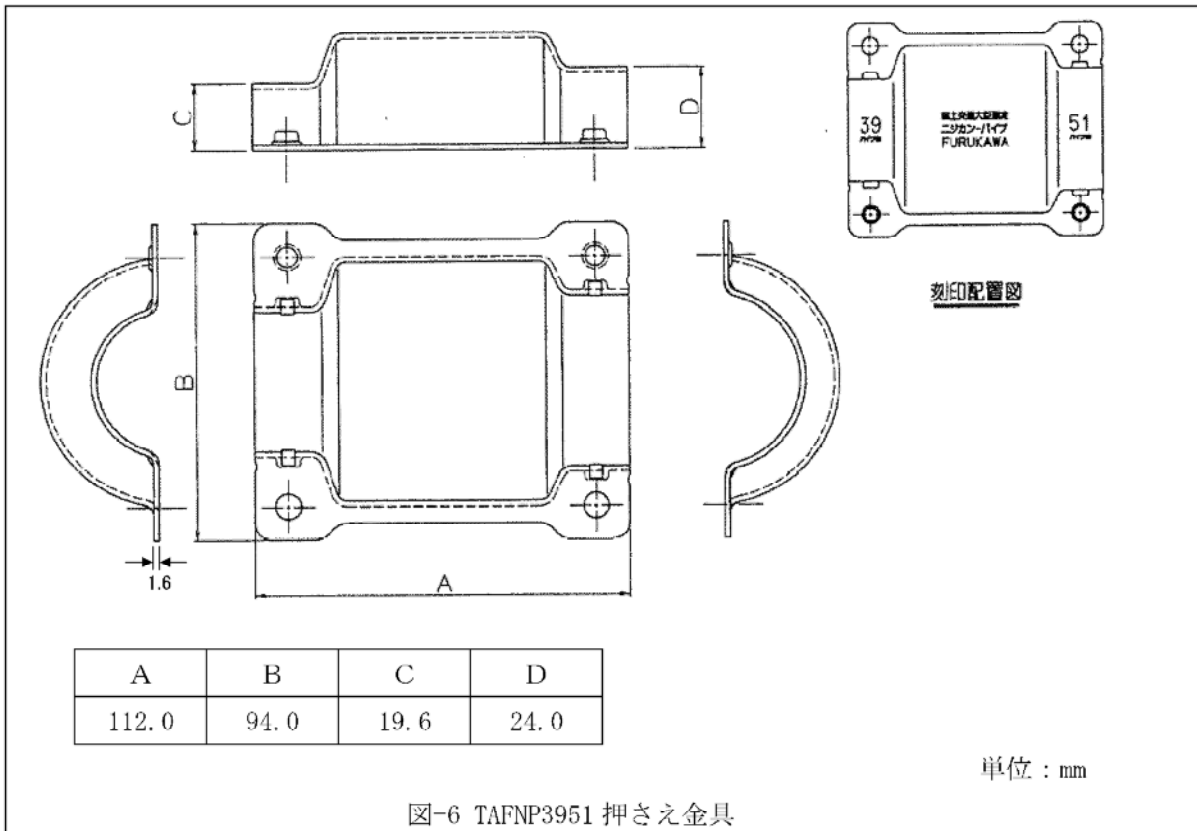


図-5 TAFNP2531 押さえ金具

タフロックニジカンパイプ仕様書
FT-仕様-第 09007B号



タフロックニジカンパイプ仕様書
FT-仕様-第 09007B号

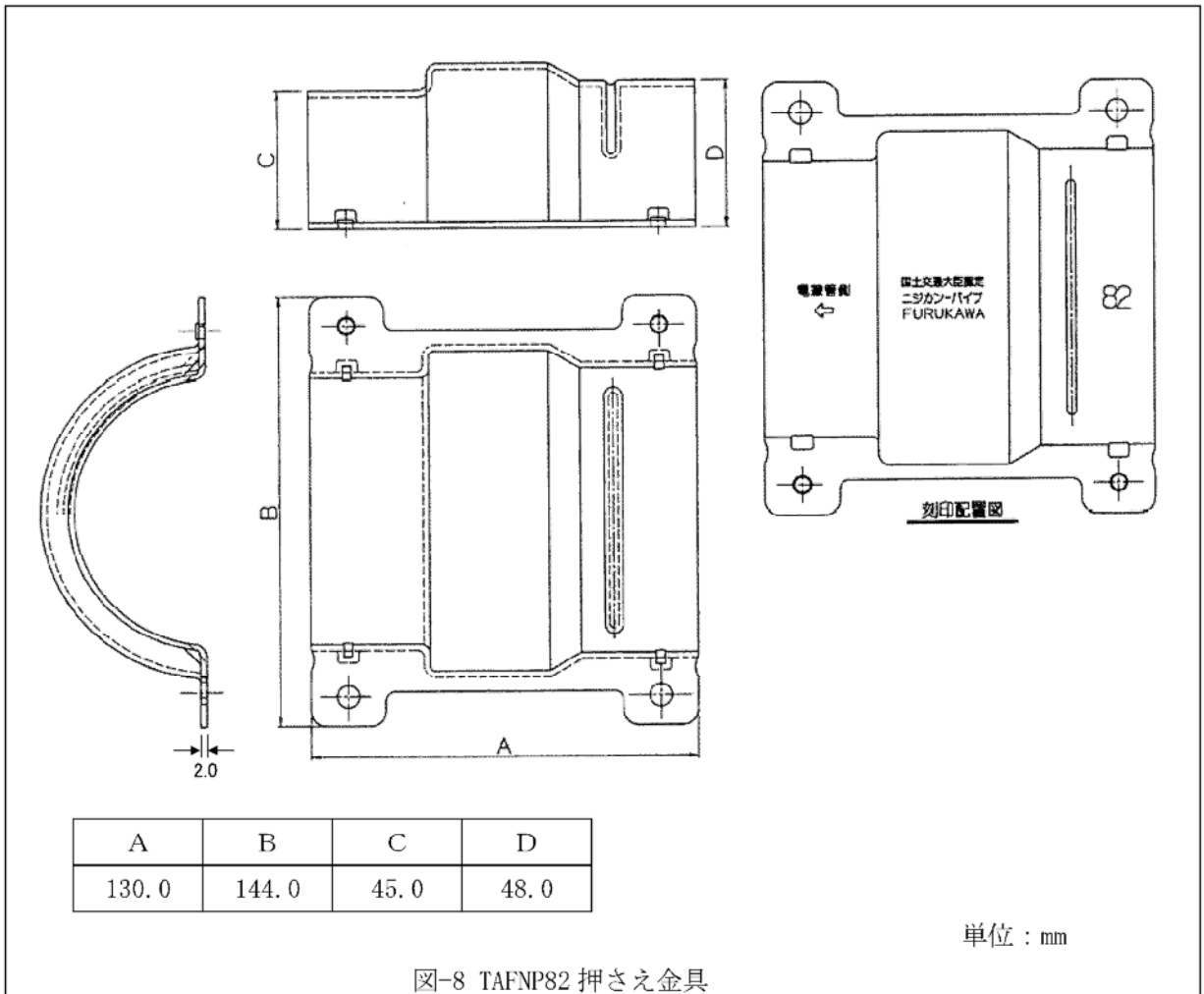


図-8 TAFNP82 押さえ金具

タフロックニジカンパイプ仕様書
FT-仕様-第 09007B号

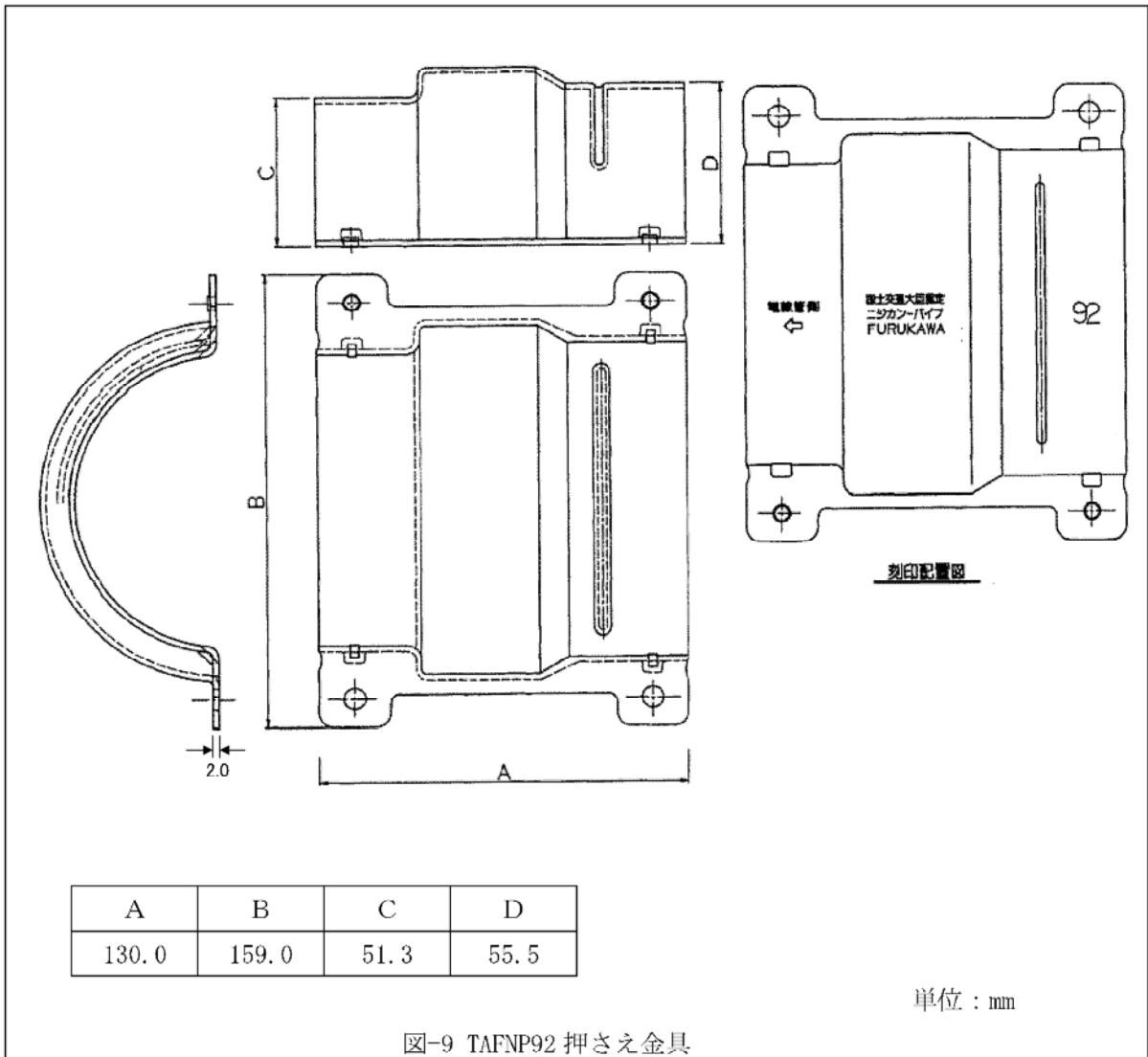


図-9 TAFNP92 押さえ金具

タフロックニジカンパイプ仕様書
FT-仕様-第 09007B号

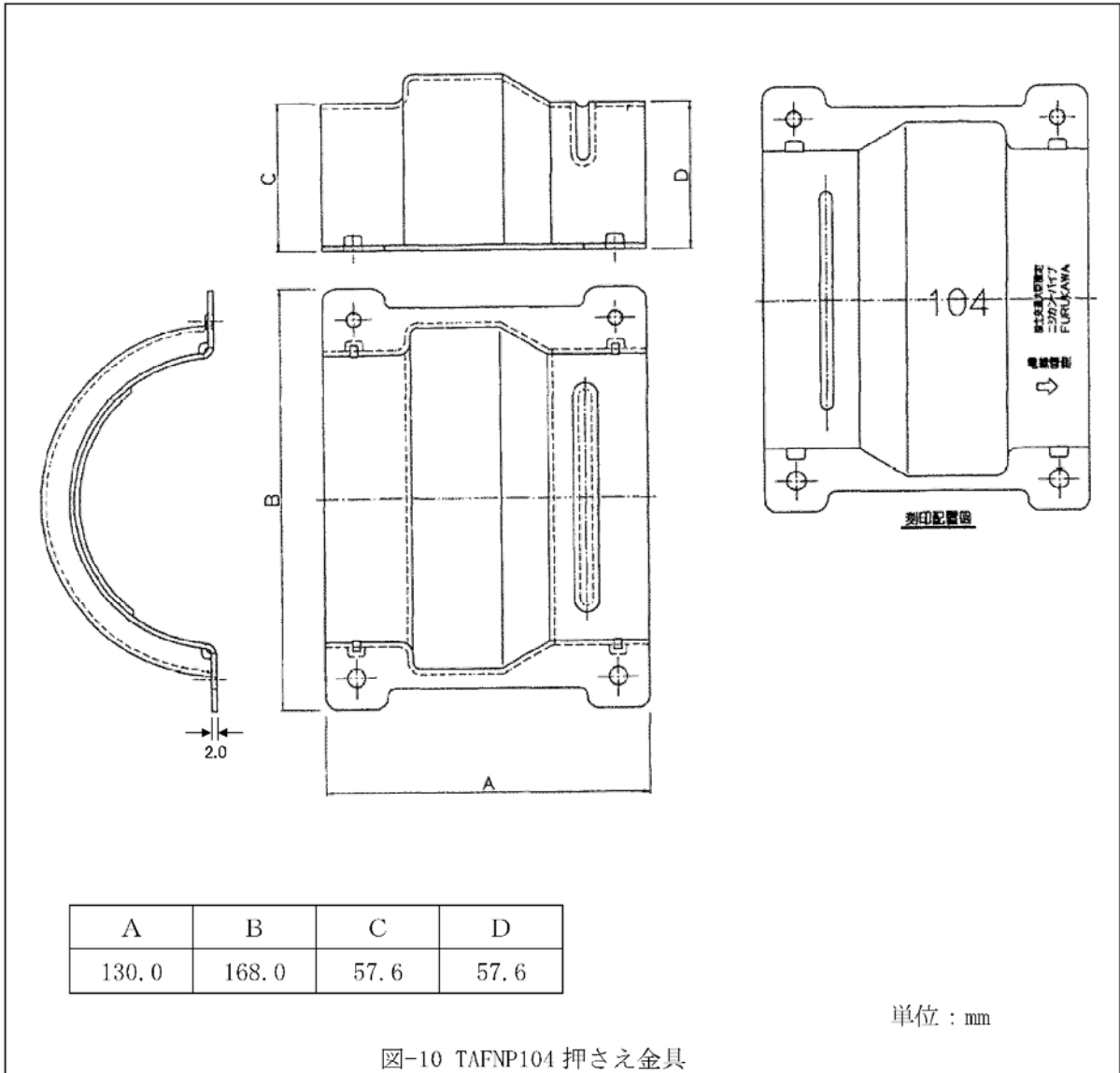


図-10 TAFNP104 押さえ金具