

ケーブル貫通部防火措置材
タフロックニジカンパイプ

施 工 要 領 書

 **ネグロス電工株式会社**

技 術 部

1. 製品概要

本製品は、電線ケーブルを、鋼製電線管を用いて、建築物内の壁および床を貫通させる場合に使用する防火措置材料です。1箱で壁1箇所、もしくは床2箇所の防火措置に必要な部材をキット化しています。

2. 防耐火性能と適用範囲

2.1 国土交通大臣認定

本製品は、建築基準法第 68 条の 26 第 1 項の規定に基づき、同法施行令第 129 条の 2 の 5 第 1 項第七号ハ「防火区画貫通部 1 時間遮炎性能」の規定に適合するものとして、国土交通大臣認定を取得しています(表-1および表-2)。

表-1 国土交通大臣認定の適用範囲(壁)

項目		仕様				
国土交通大臣認定番号		PS060WL-0466				
開口部	形状	円形				
	サイズ	φ132mm以下 但し、鋼製電線管外側に充てん材を用いない工法の場合、 開口寸法＝鋼製電線管の外径(Φ113.4mm以下)				
占積率		63.3%以下				
貫通する壁の構造等		建築基準法施行令 115 条の 2 の 2 第 1 項第一号の規定に基づく準耐火構造(60分) 厚さ 80mm以上 (準耐火構造:ただし、強化せっこうボードに限る) 及び建築基準法第 2 条第七号の規定に基づく耐火構造(60分)において、 国土交通大臣が認めた壁 厚さ 80mm以上				
貫通物	項目	仕様				
	ケーブル (高圧を含む)	導体の断面積		325mm ² 以下(1本あたり)		
	鋼製電線管	区分	厚鋼電線管	薄鋼電線管	ねじなし電線管	
		呼び方	G16～G104	C19～C75	E19～E75	
		外径	21.0～113.4 mm	19.1～76.2 mm	19.1～76.2 mm	
		厚さ	2.3～3.5 mm	1.6～2.0 mm	1.2～1.8 mm	
長さ	250mm以上					

表-2 国土交通大臣認定の適用範囲(床)

項目		仕様				
国土交通大臣認定番号		PS060FL-0464				
開口部	形状	円形				
	サイズ	φ132mm以下 但し、鋼製電線管外側に充てん材を用いない工法の場合、 開口寸法＝鋼製電線管の外径(Φ113.4mm以下)				
占積率		63.3%以下				
貫通する床の構造等		ALCパネル又は鉄筋コンクリート造 厚さ100mm以上				
貫通物	項目	仕様				
	ケーブル (高圧を含む)	導体の断面積		325mm ² 以下(1本あたり)		
	鋼製電線管	区分	厚鋼電線管	薄鋼電線管	ねじなし電線管	
		呼び方	G16～G104	C19～C75	E19～E75	
		外径	21.0～113.4mm	19.1～76.2mm	19.1～76.2mm	
		厚さ	2.3～3.5mm	1.6～2.0mm	1.2～1.8mm	
		長さ	200mm以上			

3. 標準施工図

本製品の標準施工図を図-1～3に示します。

4. 品番および構成部材

本製品の各品番の適合開口径と構成材料を表-3に示します。

表-3 各品番の適合開口径と構成材料

品番	適用電線管サイズ			構成材料			質量 (kg)
	薄鋼	ネジ無し	厚鋼	押さえ金具 (枚)	ボルト (本)	ダンシールP (枚)	
TAFNP19	19	E19	—	4	8	2	0.7
TAFNP2531	25	E25	22	4	8	4	1.0
	31	E31	28				
TAFNP3951	39	E39	36	4	8	6	1.5
	51	E51	42				
TAFNP6375	63	E63	54	4	8	10	2.4
	75	E75	70				

タフロックニジカンパイプ施工要領書
FT-施要-第 09007B 号

TAFNP82	82	4	8	12	3.2
TAFNP92	92	4	8	16	4.0
TAFNP104	104	4	8	18	4.3

※ TAFNP2531、TAFNP3951、TAFNP6375 は電線管 2 サイズ兼用品。

※ 本製品は壁貫通部については電線管両端分で 1 セット。床貫通部については床上側のみの施工で、2 か所分となります。

※ 電線管は、本製品に含まれません。別途ご購入ください。

4.1 ダンシールP

ダンシールP は、非硬化性の耐熱シール材で各々のサイズは表-4「品番及びサイズ」によります。

表-4 品番及びサイズ

品 番	サイズ
TAFNP19～TAFNP2531	50mm×200mm×5mm
TAFNP3951～TAFNP104	50mm×260mm×5mm

4.2 押さえ金具

押さえ金具は、溶融亜鉛メッキ鋼板とし、当社規定による寸法に加工したものとします。
(図-4～10 参照)

4.3 ボルト


ボルトは、十字穴付六角ボルトで各々のサイズは表-5「タフロックニジカンパイプ品番及びボルトサイズ」によります。

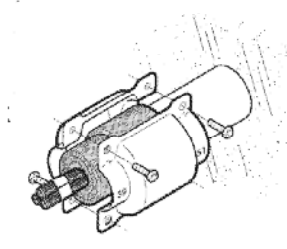
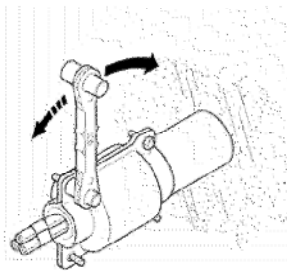
表-5 タフロックニジカンパイプ品番及びボルトサイズ

品 番	サイズ
TAFNP19～TAFNP3951	M6×20mm
TAFNP6375～TAFNP104	M6×25mm

5. 施工手順

本製品の施工手順を以下に示します。

 施工上の注意事項	
<p>防火区画の配管が貫通する開口部の設置に際して事前に建築サイドと十分な打ち合わせを行い、必要に応じた開口部仮枠の設置や、躯体強度を考慮した上での鉄筋補強の切断の可否など、協議のうえ調整してください。</p>	
<p>①開口部(鋼製電線管)の設置方法</p> <p>鋼製電線管が設置されていない場合、躯体にコアドリル等で開口を設け、所定の長さ以上の鋼製電線管をモルタルにより設置してください。</p> <p>【中空壁への設置】</p> <p>中空壁の場合は、充てん材が詰められるように、厚さ 0.4mm以上の鋼材で開口補強枠を設置してください。充てん材を使用しない場合は、鋼製電線管と壁の接触部分は原則隙間がないように施工してください。状況に応じて、壁材と同等の材料を用いて接触部分に埋め戻し若しくは盛り上げるようにしてください。</p> <p>②開口部の間隔</p> <p>開口部同士が隣接する場合、もしくは天井・床面または他の設備に近接する場合は、金具を固定する作業工具が使用できる作業スペースを考慮してください。</p>	
<p>1 開口部の確認</p> <p>ケーブルの仕様等が認定範囲にあることを確認してください。</p>	
<p>2 ダンシールP(耐熱シール材)の巻付け</p> <p>ケーブルの貫通部材に外傷などの異常がないことを確認したうえで、鋼製電線管の端部のケーブルに、50mm以上ダンシールPを巻き付けてください。</p>	

<p>3 押え金具の取り付け</p> <p>ダンシールPを覆うように押え金具を設置し、ボルトでしっかりと固定してください。</p>	
<p>4 仕上げ</p> <p>押え金具からはみ出したダンシールPを整えて、隙間がないことを確認してください。</p> <p>※壁の場合は両側に施工し、床の場合は床上に施工して完了です。</p>	

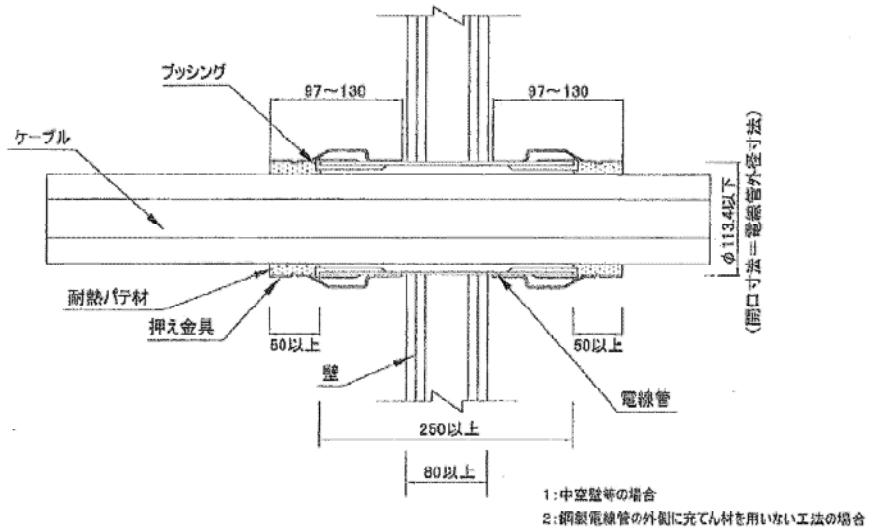
6. 注意事項

- ・取扱説明書やカタログ・施工要領書などに記載された認定条件および品番選定方法をよくお読みのうえ、最適な品番のものを正しく施工してください。
- ・配管サイズ・本数に対して品番(開口径)が大きすぎると、ダンシールP(耐熱シール材)が不足する場合がありますのでご注意ください。万一、不足が生じた場合は、別売のダンシールP(耐熱シール材)をお買い求めください。
- ・本製品には配管等の支持機能はございません。配管等の支持・固定は貫通部の前後で別途確実に行ってください。配管等の支持・固定が不十分な場合、ダンシールP(耐熱シール材)がずれたり隙間が生じる恐れがあります。
- ・押え金具は壁面に堅固に固定してください。固定ねじがゆるい場合は下穴を開け直して再度固定してください。
- ・本製品は屋内施工を前提としております。屋外もしくはそれに準じた環境下でご使用の場合は弊社までお問い合わせください。

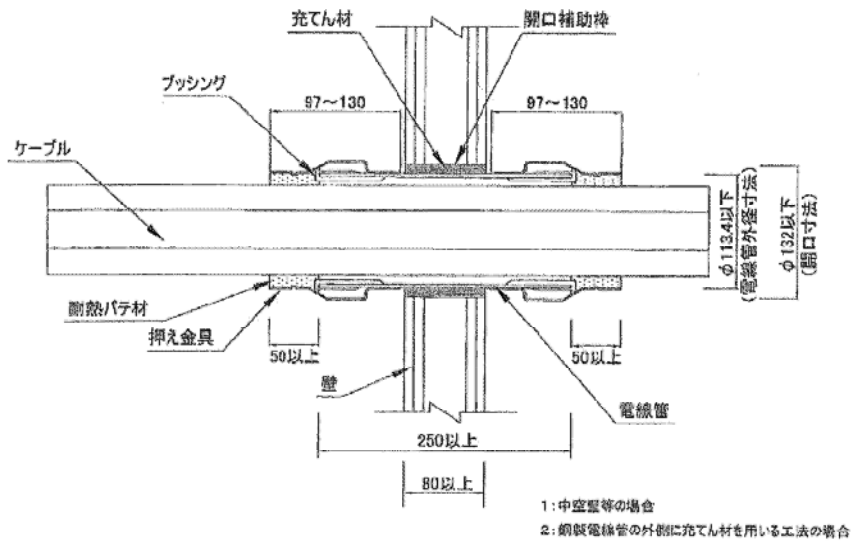
7. その他

本仕様書記載の内容は、製品改良等のため、お断りなく変更する場合がありますのでご了承ください。

以上



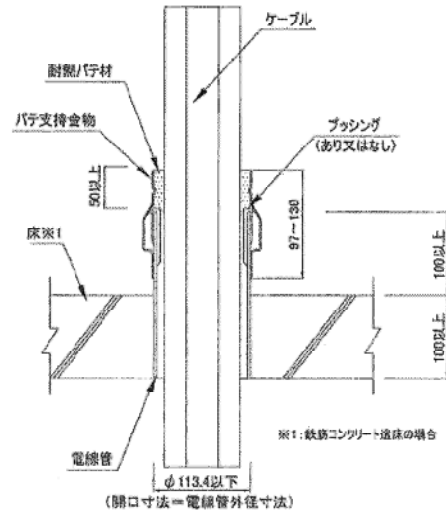
(a) 電線管を中空壁に設置する場合



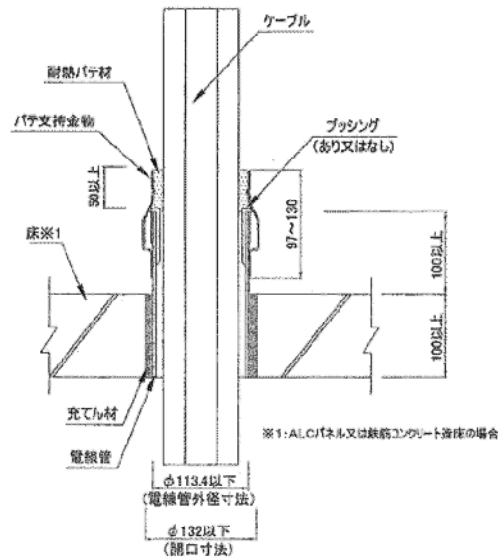
(b) 充てん材を用いて電線管を中空壁に設置する場合

図-2 標準施工図(中空壁)

タフロックニジカンパイプ施工要領書
FT-施要-第 09007B 号



(a) 電線管が打ち込まれている場合



(b) 電線管を後から埋め戻す場合

図-3 標準施工図 (床)

タフロックニジカンパイプ施工要領書
FT-施要-第 09007B 号

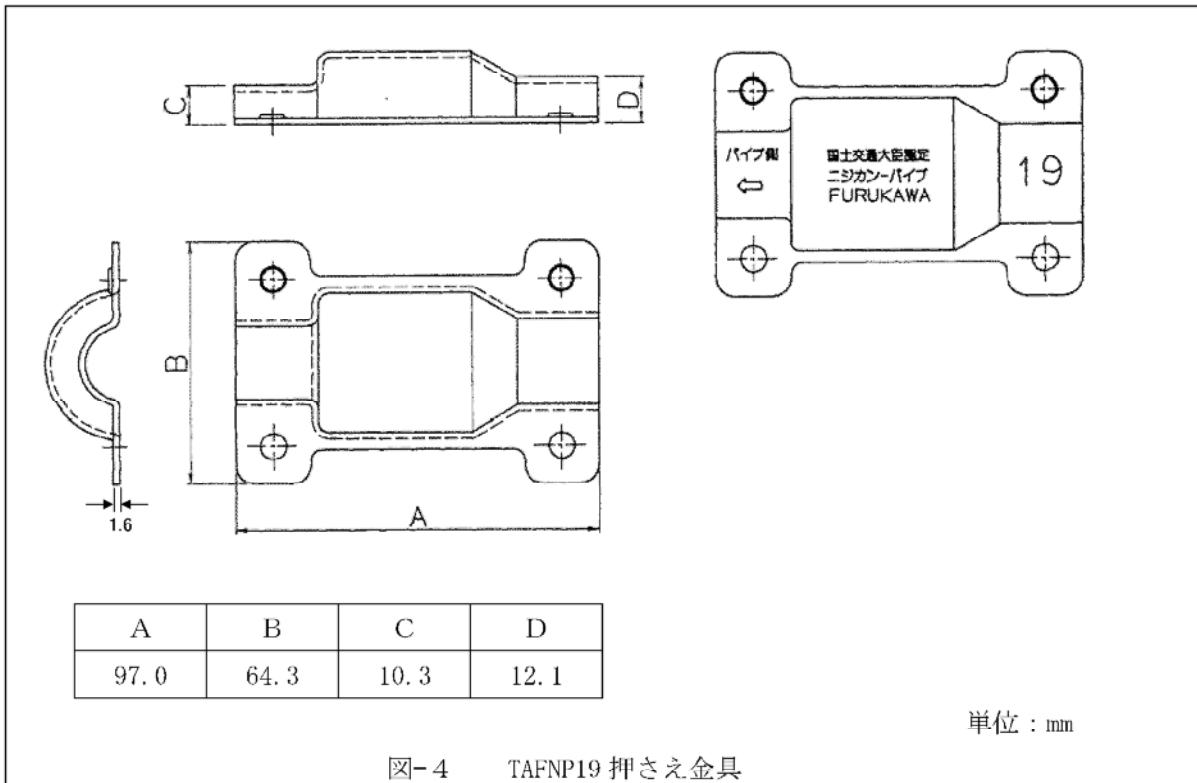


図-4 TAFNP19 押さえ金具

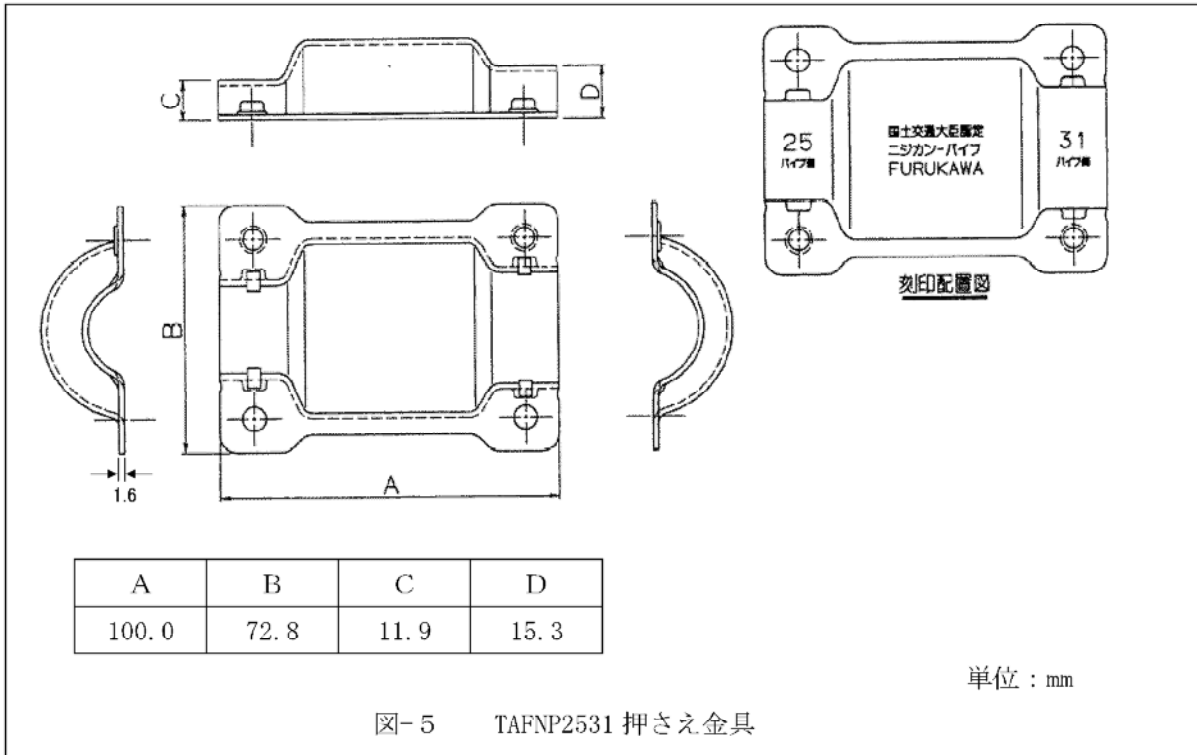
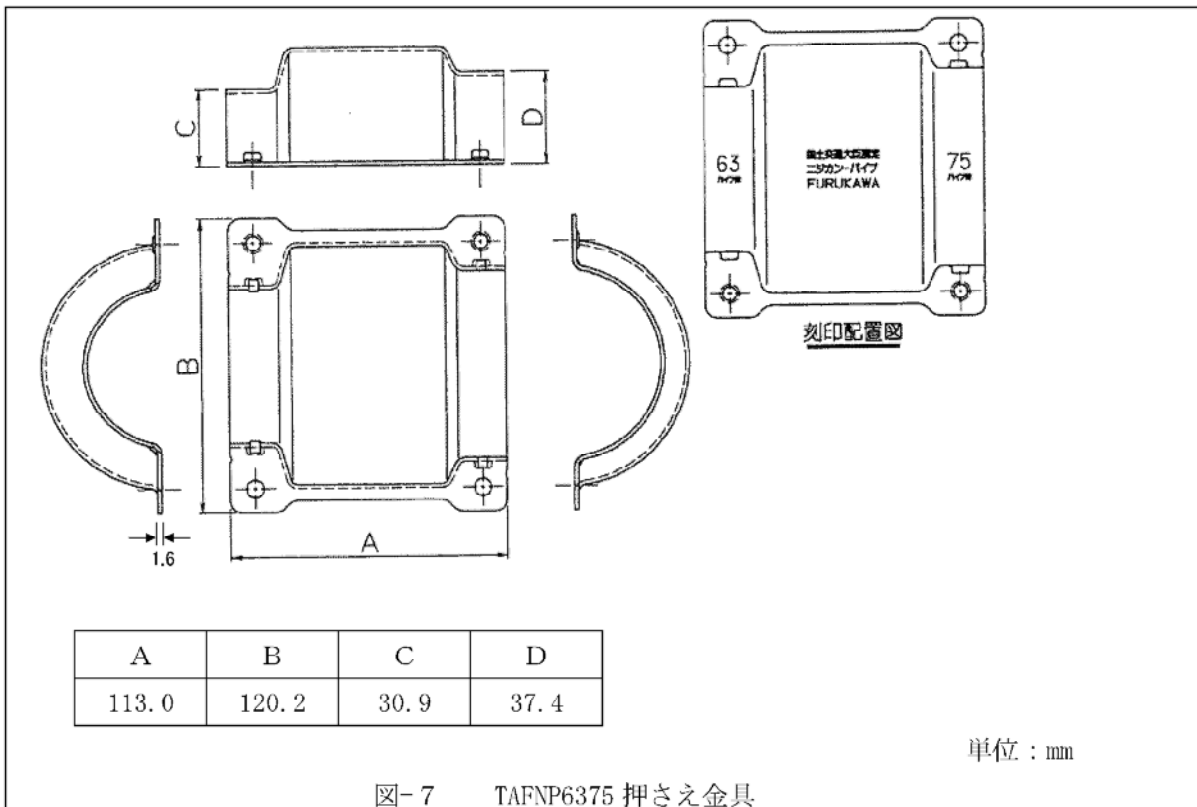
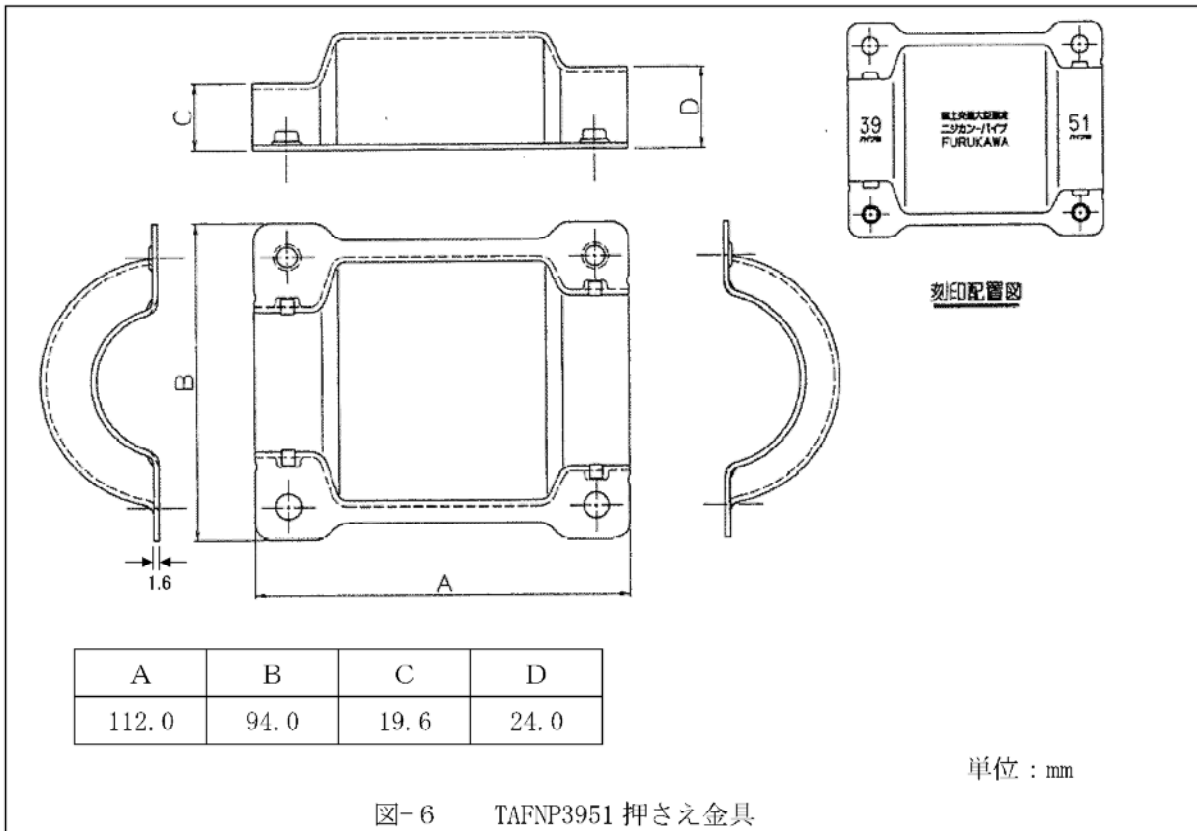
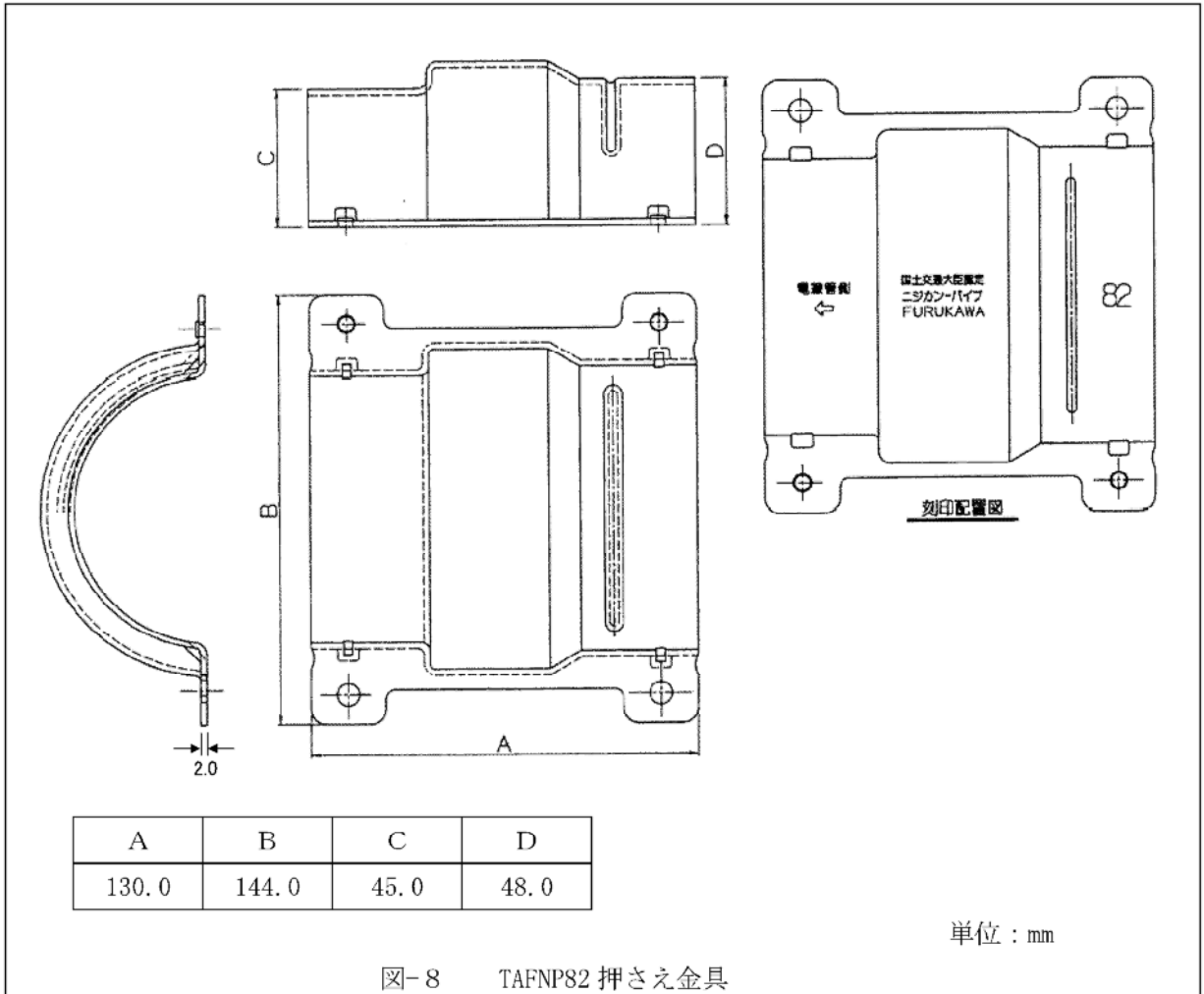


図-5 TAFNP2531 押さえ金具

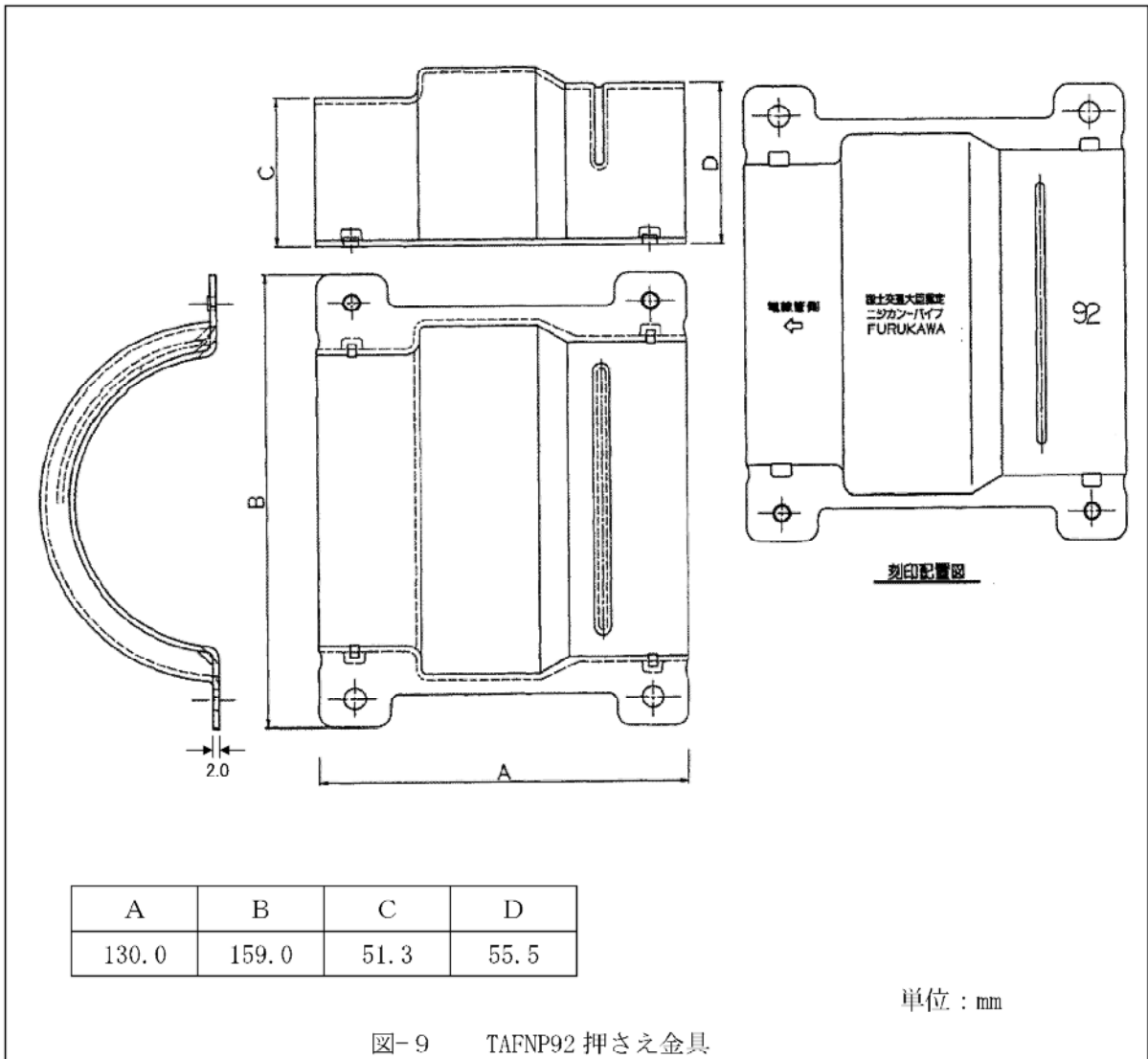
タフロックニジカンパイプ施工要領書
FT-施要-第 09007B 号



タフロックニジカンパイプ施工要領書
FT-施要-第 09007B 号



タフロックニジカンパイプ施工要領書
FT-施要-第 09007B 号



タフロックニジカンパイプ施工要領書
FT-施要-第 09007B 号

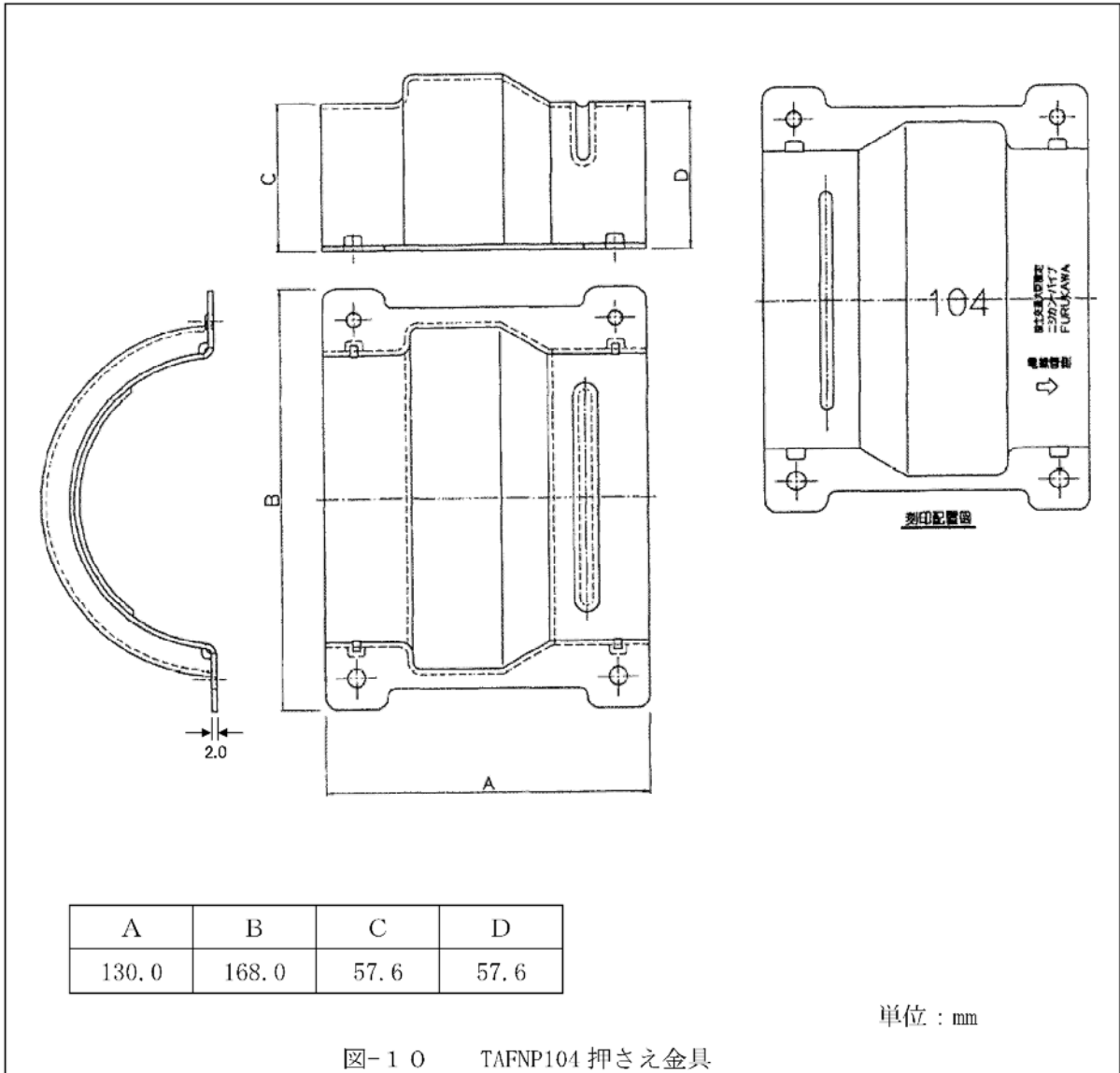


図-10 TAFNP104 押さえ金具