

小開口用ケーブル壁貫通部防火措置材  
タフロックニジカン壁丸

仕 様 書

 **ネグロス電工株式会社**  
NEGURUSU

技 術 部

タフロックニジカン壁丸仕様書  
FT-仕様-第 04003 号

## 1. 適用範囲

この仕様書は、ケーブル壁貫通部用の防火措置材「タフロックニジカン壁丸」に適用します。

## 2. 国土交通大臣認定番号

PS060WL-9068

## 3. 適用範囲

本製品は、表-1 に示す使用範囲において適用します。

表-1 適用開口およびケーブルサイズ

品番	開口部径 (mm φ)	適用ケーブルサイズ (最大)
TAFMK50	55 以下	600V CV 3C×38mm <sup>2</sup> 相当 (総導体断面積 491mm <sup>2</sup> )
TAFMK75	80 以下	600V CV 3C×60mm <sup>2</sup> 相当 (総導体断面積 755mm <sup>2</sup> )
TAFMK100	110 以下	600V CV 3C×150mm <sup>2</sup> 相当 (総導体断面積 1662mm <sup>2</sup> )
TAFMK125	135 以下	600V CV 3C×200mm <sup>2</sup> 相当 (総導体断面積 2290mm <sup>2</sup> )
TAFMK150	160 以下	600V CV 3C×250mm <sup>2</sup> 相当 (総導体断面積 2734mm <sup>2</sup> )

## 4. 品番および構成材料

製品の一組分構成材料を表-2 に示します。

表-2 品番及び構成材料

品番	構成材料					
	押え金具 (枚)	ダンシル P(枚)	パテ支持板 (枚)	固定ネジ (本)	取扱説明書 (枚)	工法表示ラベル (枚)
TAFMK50	4	8	—	4	1	1
TAFMK75	4	14	4	4	1	1
TAFMK100	4	22	4	4	1	1
TAFMK125	4	32	4	4	1	1
TAFMK150	4	40	4	4	1	1

## 5. 梱包

梱包箱寸法および質量を表-4に示す。

表-4 梱包箱寸法および質量

品番	小箱		大箱		
	W×L×H(mm)	梱包質量(kg)	小箱数	W×L×H(mm)	梱包質量(kg)
TAFMK50	270×110×45	0.9	10	605×280×120	9
TAFMK75	280×130×55	1.4	5	310×290×138	7
TAFMK100	340×165×65	2.2	5	350×338×175	11
TAFMK125	220×190×85	3.0	5	505×230×205	15
TAFMK150	220×190×85	3.8	5	505×230×205	19

## 6. 表示

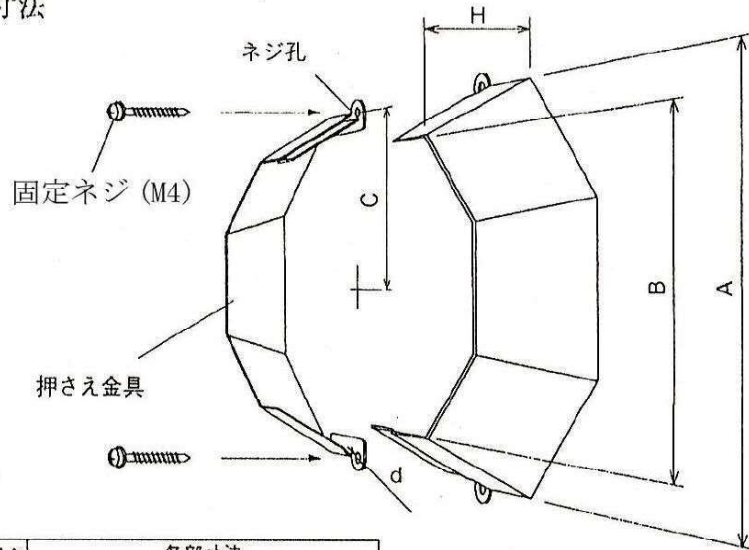
梱包は大・小の段ボール箱により行い、梱包表示は製品名・サイズ・ロット番号、製造年月日を表示するものとする。

## 7. その他

本書記載の仕様は製品改良等のため、断り無く変更する場合がありますのでご了承ください。

以上

構造及び各部寸法



適合開口径	ボイド管の場合 呼び径	各部寸法				
		A	B	C	H	d
55	50	90	55	48		
80	75	115	78	59		
110	100	143	106	74	35	5
135	125	169	132	86		
160	150	193	156	98		

単位：mm

押さえ金具