

小開口用ケーブル壁貫通部防火措置材
タフロックニジカン壁丸

施 工 要 領 書

 **ネグロス電工株式会社**

技 術 部

国土交通大臣認定 PS060WL-9068 「タフロックマジカン壁丸」 施工要領書

1. 適用条件

① 区画の部位： 壁（厚さ100mm以上）

② 品番及び適用ケーブルサイズ

電線管等の他材料の貫通は不可。

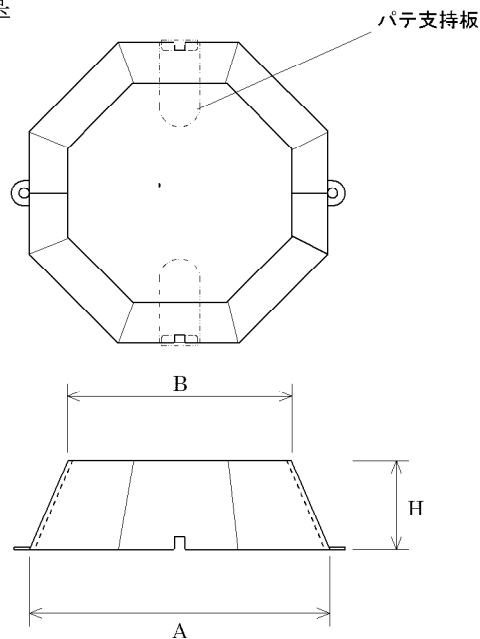
品番	最大適合開口径 (仕上がり径) mm	ボイド管 呼び径 mm	最大適用ケーブル サイズ	最大合計ケーブル 断面積 mm ²
TAFMK50	55	50	600V CV 3c×38	491
TAFMK75	80	75	600V CV 3c×60	755
TAFMK100	110	100	600V CV 3c×150	1662
TAFMK125	135	125	600V CV 3c×200	2290
TAFMK150	160	150	600V CV 3c×250	2734

2. 使用材料

品番	押え金具寸法(mm)等				ダンシールP (40×260×5mm) 枚	パテ支持板 枚
	A	B	H	数量(枚)		
TAFMK50	94	56	35	4	8	4
TAFMK75	115	78	35	4	14	4
TAFMK100	143	106	35	4	22	4
TAFMK125	169	132	35	4	32	4
TAFMK150	193	156	35	4	40	4

※この他に、取扱説明書及び工法表示ラベルが各1枚ずつ附属します。

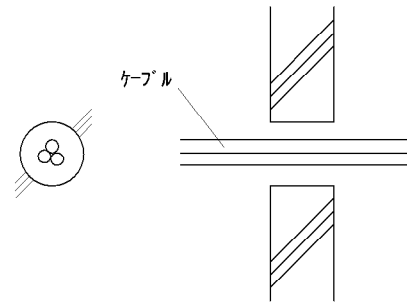
押え金具



3. 施工手順

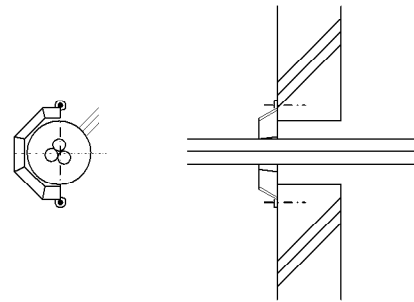
(1) ケーブル等の清拭

ケーブル及びその周囲を清拭する。



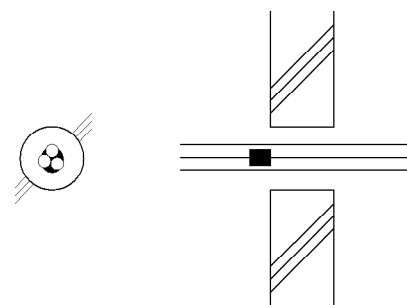
(2) 固定ねじ下穴の設置

開口部を中心にして、壁面に押え金具をあて、 $\phi 3.4\text{mm}$ の下穴を開ける。



(3) ダンシールP充填

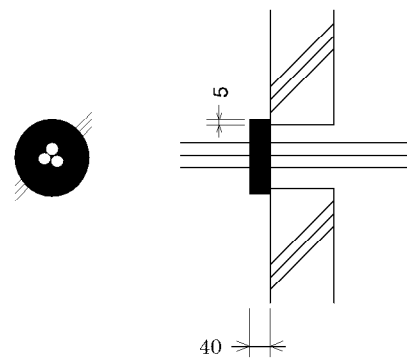
ダンシールPでケーブルの谷間を埋める。



(4) ダンシールPの巻き付け

壁面に沿わせながらダンシールPをケーブルの周囲に巻き付けていく。

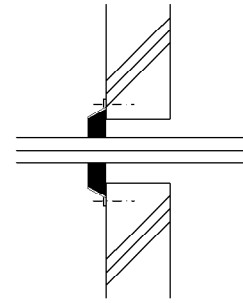
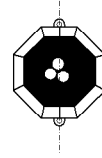
巻き付け厚さは、開口部の縁よりも5mm程度大き目にする。



(5) 押え金具の取り付け

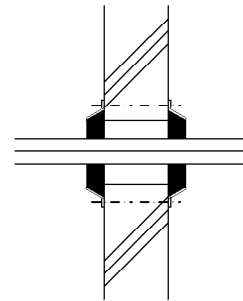
一对の押え金具の角穴にパテ支持板をはめ込む。その後、押え金具を壁面に押し当てながら、パテを左右から挟み込むように合わせる。この際、最初に開けた下穴と金具のねじ穴が合うように、設置位置の確認をする。

固定ねじ(M4×25)で金具を固定した後、パテ表面を丁寧にならして隙間をなくす。



(6) 壁反対側の施工

壁の反対側も同様に施工する。



(7) 完了

最後に仕上がり具合を確認し完了とする。

以上