

ケーブル貫通部防火措置材
タフロックイチジカンパイプ

仕 様 書

品番:TAFIP39
TAFIP75
TAFIP104

 **ネグロス電工株式会社**

技 術 部

1. 製品概要

タフロックイチジカンパイプ(以下、本製品)は、鋼製電線管が建築物内の防火区画となる壁又は床を貫通する部分の防火措置工法のキット製品です。

本製品は、以下の2つの工法(①、②)に対応した製品です。

鋼製電線管貫通部防火措置工法(以下、工法①)

鋼製電線管が防火区画となる壁又は床を貫通する場合に鋼製電線管のどちらか一方の端部で貫通物(ケーブル、合成樹脂製可とう電線管(PF、CD管)等)周囲の隙間をロクマルシートで閉塞する防火措置工法です。鋼製電線管サイズ別に3品番を用意しております。

図-1に、鉄筋コンクリート(RC)壁での施工例を示します。

鋼製電線管-PF管継手防火措置工法(以下、工法②)

両端部にPF管を接続した鋼製電線管が、防火区画となる壁又は床を貫通している場合に鋼製電線管とPF管との継手部分(以下、アダプター)の両方又はどちらか一方にロクマルシートを巻付ける防火措置工法です。タフロックイチジカンパイプの全ての品番で施工可能です。

図-2に、鉄筋コンクリート(RC)壁での施工例を示します。

タフロックイチジカンパイプ3品番(表-1)をお買い求め頂き、付属の取扱説明書あるいは施工要領書内、「5.施工手順」をお読みの上、現場の状況に合わせて正しく施工してください。

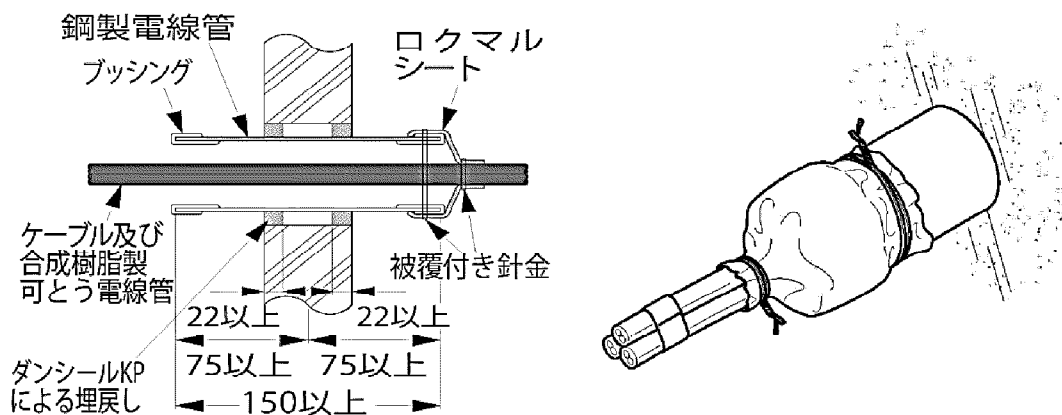


図-1 工法①のRC壁施工例

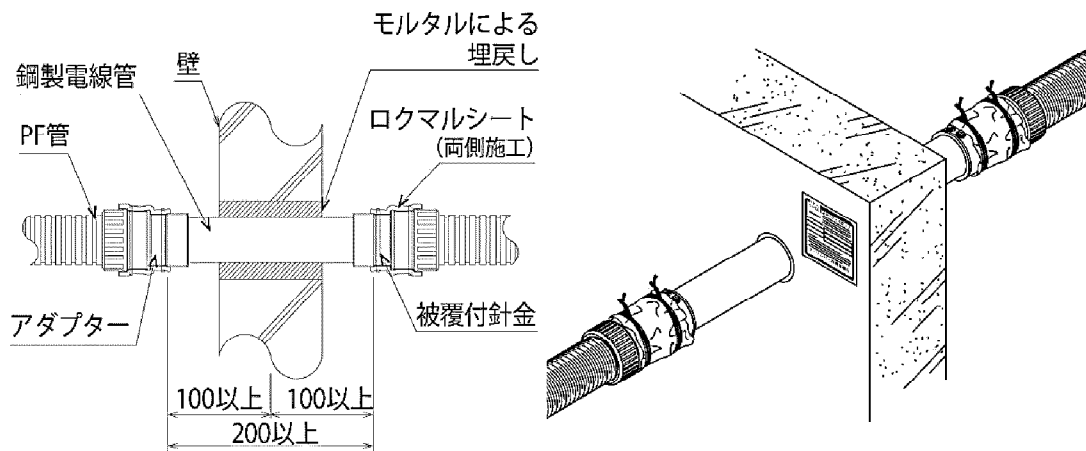


図-2 工法②のRC壁施工例

表-1 仕様

品番	仕様	工法①		工法②	
		鋼製電線管 適用サイズ (呼び)	使用方法	アダプター 適用サイズ	使用方法
TA F P 39	1巻 (幅 60 mm × 2m長さ) 結束バンド付 (400 mm × 26 本)	16 ~ 39 (厚鋼、薄鋼、 ねじなし、 塗装仕様含む)	ロールから 切り出して どちらか一方の 鋼製電線管 端部で 挿通線周囲に 巻付け	アダプター 呼び 54 用 以下	ロールから 切り出して 両側又は片側の アダプターに 巻付け
TA F P 75	1巻 (幅 100 mm × 2m長さ) 結束バンド付 (650 mm × 14 本)	42 ~ 75 (厚鋼、薄鋼、 ねじなし、 塗装仕様含む)			
TA F P 104	1巻 (幅 130 mm × 2m長さ) 結束バンド付 (900 mm × 8 本)	82 ~ 104 (厚鋼、 塗装仕様含む)			

2. 防耐火性能と適用範囲

本製品は、建築基準法第 68 条の 26 第 1 項の規定に基づき、同法施行令第 129 条の 2 の 5 第 1 項第七号ハ「防火区画貫通部 1 時間遮炎性能」の規定に適合するものとして、国土交通大臣認定を取得しています。(表-2)、(表-3)

表-2 工法①の国土交通大臣認定適用範囲

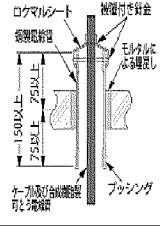
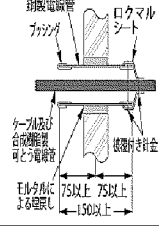
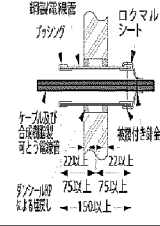
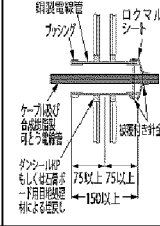
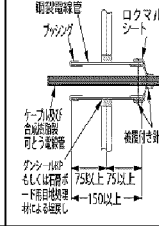
国土交通大臣 認定番号		PS060FL-0682	PS060WL-0685	PS060WL-0866	PS060WL-0683 PS060WL-0866	PS060WL-0684 PS060WL-0867
適用躯体 (国土交通大臣が 認定した床・壁)		鉄筋コンクリート ・ALC 床	鉄筋コンクリート・ALC 壁		中空間仕切壁	片壁
		鉄筋コンクリート 床厚 75mm 以上 ALC 床厚 100mm 以上	鉄筋コンクリート 壁厚 70mm 以上 ALC 壁厚 75mm 以上	壁厚 60mm 以上	壁厚 60mm 以上	壁厚 42mm 以上
施工図						
適用条件	鋼製電線管適用サイズ	<p>TAFIP39 呼び 16(外径 21.0mm)～呼び 39(外径 38.1mm)(厚鋼、薄鋼、ねじなし、塗装仕様含む) JIS C 8305</p> <p>TAFIP75 呼び 42(外径 47.8mm)～呼び 75(外径 76.2mm)(厚鋼、薄鋼、ねじなし、塗装仕様含む) JIS C 8305</p> <p>TAFIP104 呼び 82(外径 87.9mm)～呼び 104(外径 113.4)(厚鋼、塗装仕様含む) JIS C 8305</p>				
	適用ブッシング	鋼・樹脂製及び絶縁ブッシング(JIS C 8330)				
	鋼製電線管と開口の隙間(mm)	φ175		φ144		
鋼製電線管と開口の隙間(mm)	-		2～15.3			
施工方法	鋼製電線管上側		鋼製電線管片側			
ロクマルシート巻付け処理長(mm)	50 以上(被り代寸法:配管側 30 以上、貫通物側 20 以上)					
鋼製電線管長さ(mm)	150 以上(床又は壁中心から 75 以上で設置)					
鋼製電線管埋戻し材(処置長)	モルタル床厚以上充てん	モルタル壁厚以上充てん	ダンシールKP片側 22mm 以上、両側充てん	PS060WL-0866 ダンシールKP片側 22mm 以上、両側充てん	PS060WL-0867 ダンシールKP 42mm 以上充てん	
				PS060WL-0683 せっこうボード用目地処理材(JIS A 6914)片側 25mm 以上、両側充てん	PS060WL-0684 せっこうボード用目地処理材(JIS A 6914)42mm 以上充てん	
最大占積率(鋼製電線管の内断面積に対する貫通物の占積率)	70.6%		77.2%	PS060WL-0866 : 77.2%	PS060WL-0867 : 77.2%	
				PS060WL-0683 : 70.6%	PS060WL-0684 : 70.6%	
貫通物条件	<p>ケーブル:1 本当たりの導体面積 325mm²以下(6,600V 以下)</p> <p>PF管:呼び 28(外径 36.5mm)以下、CD 管:呼び 22(外径 27.5mm)以下</p> <p>(ケーブル、合成樹脂製可とう電線管の単独及び混在可)</p>					

表-3 工法②の国土交通大臣認定適用範囲

国土交通大臣 認定番号		PS060FL-0912	PS060WL-0927	PS060WL-0911
適用躯体 (国土交通大臣が 認定した床・壁)		鉄筋コンクリート ・ALC床	鉄筋コンクリート・ALC壁	
		床厚 100mm 以上	壁厚 75mm 以上	
施工図				
適用条件	鋼製電線管 適用サイズ	呼び 54 (外径 59.6mm) 以下 (厚鋼、薄鋼、ねじなし、塗装仕様含む) JIS C 8305		
	PF管適用サイズ	呼び 54 (外径 64.5mm) 以下 JIS C 8411 のPF管		
	アダプターサイズ	PF管 呼び 54 用以下		
	アダプター	金属部	鋼製	
樹脂部 ※1		①PVC+PC ②ABS樹脂+PVC ③PP+PC	①PVC+PC ②ABS樹脂+PVC	
施工条件	最大開口径 (mm)	φ100		
	鋼製電線管と 開口の隙間 (mm)	—		鋼製電線管が 呼び 36 (外径 41.9mm) を超えて 呼び 54 (外径 59.6mm) の場合 2~202 鋼製電線管が 呼び 36 (外径 41.9mm) 以下の場合 2~29.05
	施工方法	鋼製電線管上側	鋼製電線管両側	鋼製電線管片側
	ロクマルシート 巻付け処理長 (mm)	50 以上 (被り代寸法: アダプター樹脂部側 30 以上、金属部側 20 以上) ※2		
	鋼製電線管長さ (mm)	200 以上 (床、又は壁中心から 100 以上で設置)		
	鋼製電線管 埋め戻し材 (処置長)	モルタル 床厚以上充てん	モルタル 壁厚以上充てん	ダンシール KP ※3 片側 22mm 以上、両側充てん
最大占積率 (%) 鋼製電線管の 内断面積に対する 貫通物の占積率	49.8%			
貫通物条件	ケーブル: 1 本当たりの導体断面積 150mm ² 以下			

※1 アダプター樹脂部については施工要領書内、「5.施工手順」(工法②)「適用アダプター」をご確認ください。

※2 アダプター樹脂部と金属部との重なり部分は金属部扱いとなります。

※3 弊社姉妹品のダンシールPもご使用頂けます。

3. 標準施工図

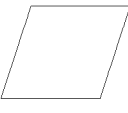


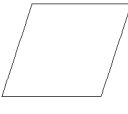


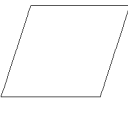


工法①の標準施工図を図-3~9 に示します。

工法②の標準施工図を図-10~13 に示します。

4. 適用部材品番及び構成

表-4 にタフロックイチジカンパイプの品番別構成を示します。

表-4 タフロックイチジカンパイプ品番別構成

品番	構成				販売 単位	工法① 鋼製電線管 適用サイズ (呼び)	工法② アダプター 適用サイズ
	ロクマルシート	結束バンド	附属品				
			取扱説明書	工法表示 ラベル			
TAFIP39	1 巻 (幅 60 mm×2m長さ)	400 mm×26 本		22 枚 	1 巻	16~39 (厚鋼、 薄鋼、 ねじなし、 塗装仕様 含む)	PF管 呼び 54 用 以下
							
TAFIP75	1 巻 (幅 100 mm×2m長さ)	650 mm×14 本		10 枚 	1 巻	42~75 (厚鋼、 薄鋼、 ねじなし、 塗装仕様 含む)	
							
TAFIP104	1 巻 (幅 130 mm×2m長さ)	900 mm×8 本		6 枚 	1 巻	82~104 (厚鋼、 塗装仕様 含む)	
							

5. 適用部材梱包

表-5 にタフロックイチジカンパイプの品番別梱包仕様を示します。

表-5 タフロックイチジカンパイプ品番別梱包仕様

品番	販売 単位	個装(袋包装)			大箱			
		材質	寸法(mm)	質量 (kg)	材質	内寸法(mm)	梱包 数量	質量 (kg)
TAFIP39	1 巻	ポリ エチレン	幅 120×長さ 240	0.7	段 ボール	幅 250×長さ 600×高さ 95	10 巻	7.0
TAFIP75	1 巻		幅 120×長さ 260	1.0		幅 250×長さ 485×高さ 135	8 巻	8.0
TAFIP104	1 巻		幅 120×長さ 300	1.2		幅 250×長さ 370×高さ 165	6 巻	7.2

6. 注意事項

- ・ 施工前に、必ず本仕様書、取扱説明書、施工要領書などに記載された施工条件を確認し、現場の状況に合わせて正しく施工を行ってください。
- ・ 鋼製電線管及びPF管、CD管(工法①のみ)内に通線する電線・ケーブル等については、内線規程に従ってください。
- ・ アダプターは、必ず樹脂部と金属部が一体となったものをご使用ください。(工法②)
- ・ アダプター樹脂部は、材質と質量が指定されております。アダプターの選定の際は、認定書をご確認ください。(工法②)
- ・ 施工にあたっては、保護手袋及び保護めがね等を必ず着用ください。
- ・ 防水・撥水の必要がある箇所については、別途防水・撥水処理を行ってください。
- ・ ケーブルの支持機能はありませんので、貫通部の前後で別途、確実に行ってください。支持固定が不十分の場合、ロクマルシートのずれ・脱落・隙間が生じる恐れがあります。
- ・ コアドリルを用いる際、開口寸法以下の大きさを選定してください。開口部は最低 100 mmの離隔距離を取ってください。また、鋼製電線管は開口部の中心に設置を行うようにしてください。
- ・ 結束バンドが不足した場合、別途、市販の(被覆付き)針金をご準備ください。なお、樹脂製の結束バンドでは、絶対に固定しないでください。
- ・ 余ったロクマルシートは、必ず梱包袋に入れて保管してください。
- ・ 一度ラベルを請求後、余ったロクマルシートで別施工した際の再請求につきましては、恐れ入りますが、弊社まで工法表示ラベル請求書をご請求頂くか、ホームページ <http://www.negurosu.co.jp/> でも申請対応しております。
- ・ 本製品は、(一財)日本消防設備安全センターの評定は取得しておりませんので、ご注意ください。
- ・ 廃棄する場合、分類は「リサイクル又は産業廃棄物」となります。また、産業廃棄物として処分する場合、「廃棄物の処理及び清掃に関する法律」に従ってください。

7. その他

本仕様書記載の内容は、製品改良等のため、お断りなく変更する場合があります。

以上

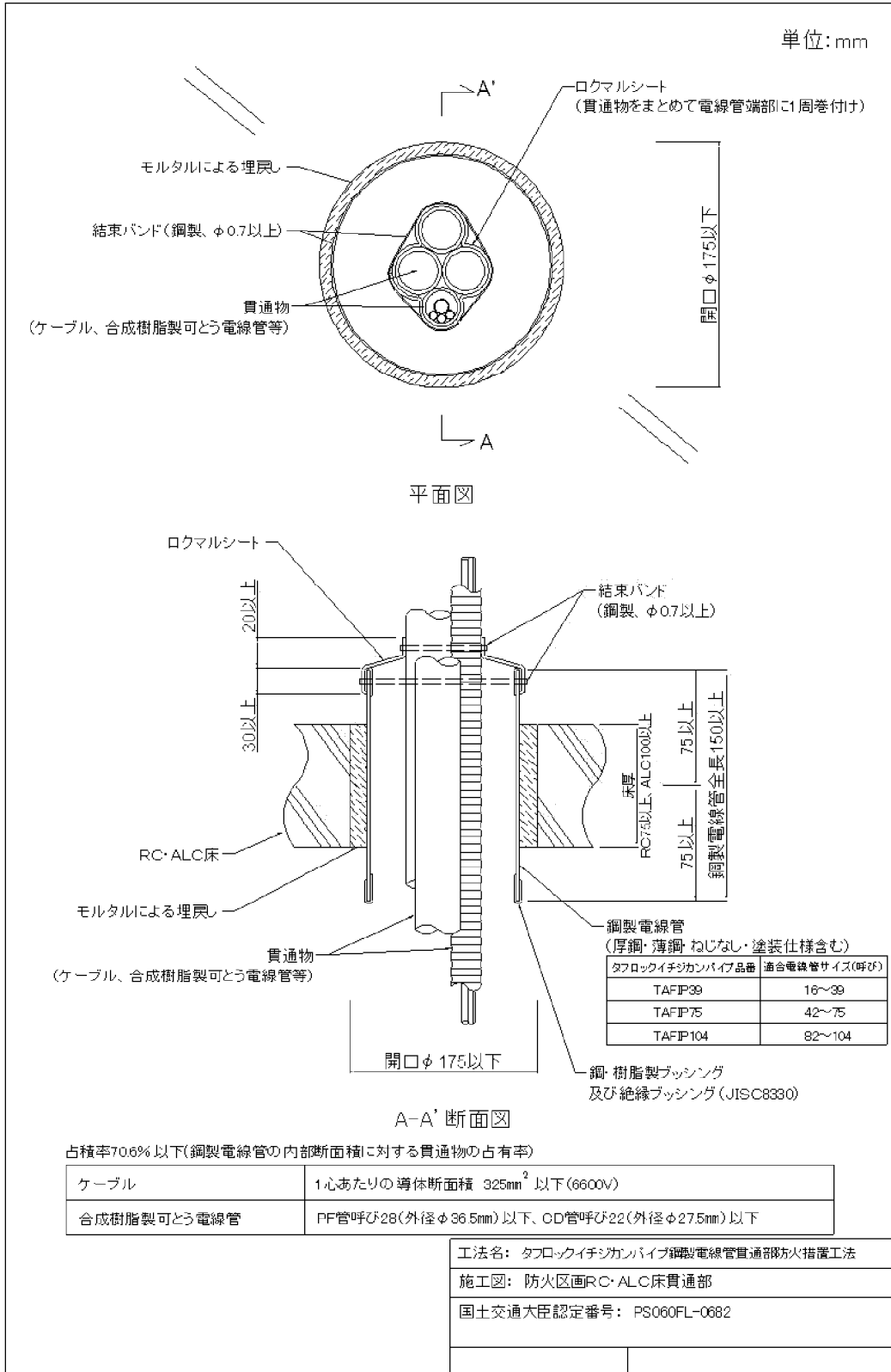


図-3 鉄筋コンクリート(RC)・ALC 床(PS060FL-0682) 標準施工図

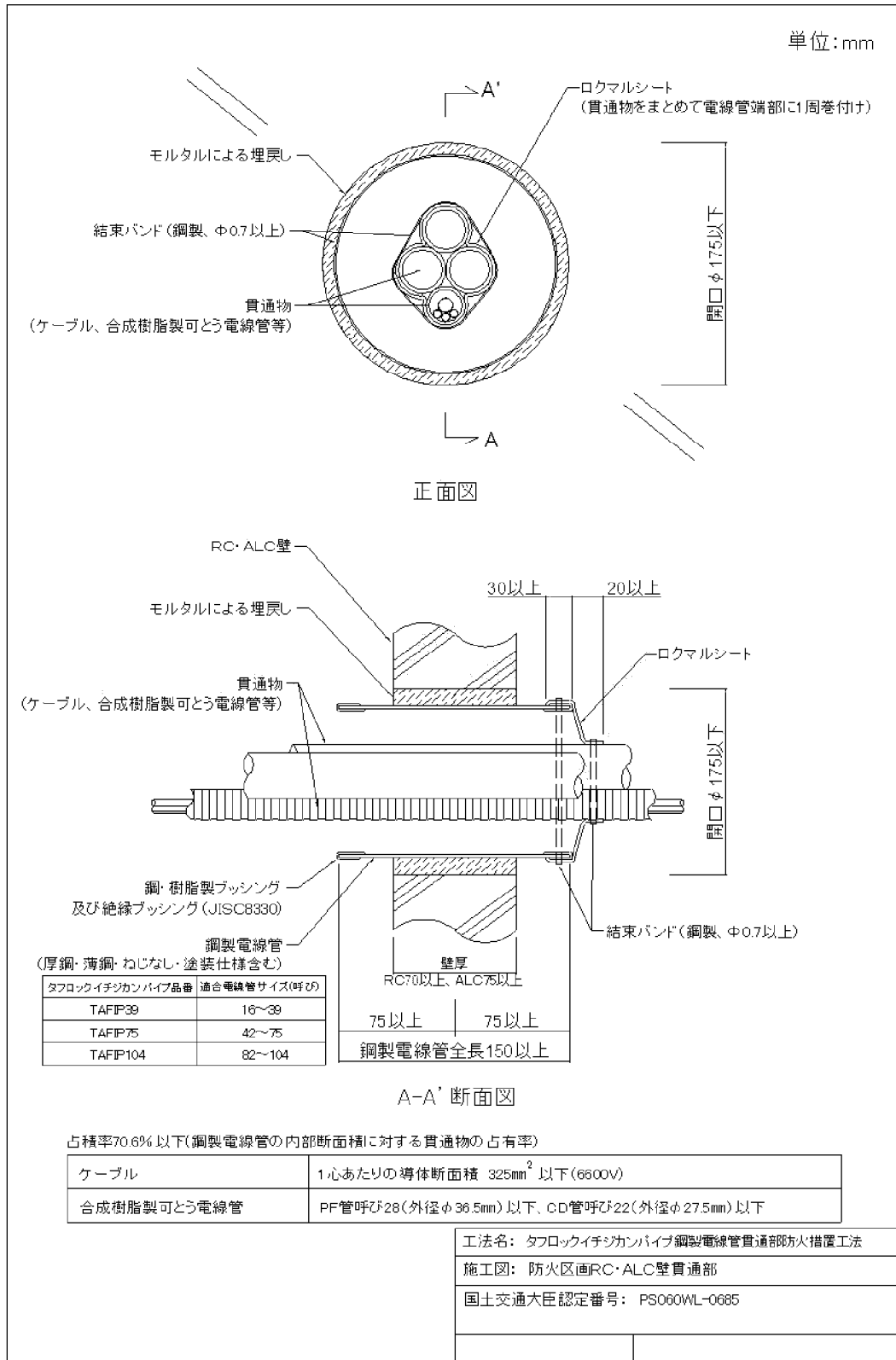


図-4 鉄筋コンクリート(RC)・ALC 壁(PS060WL-0685) 標準施工図

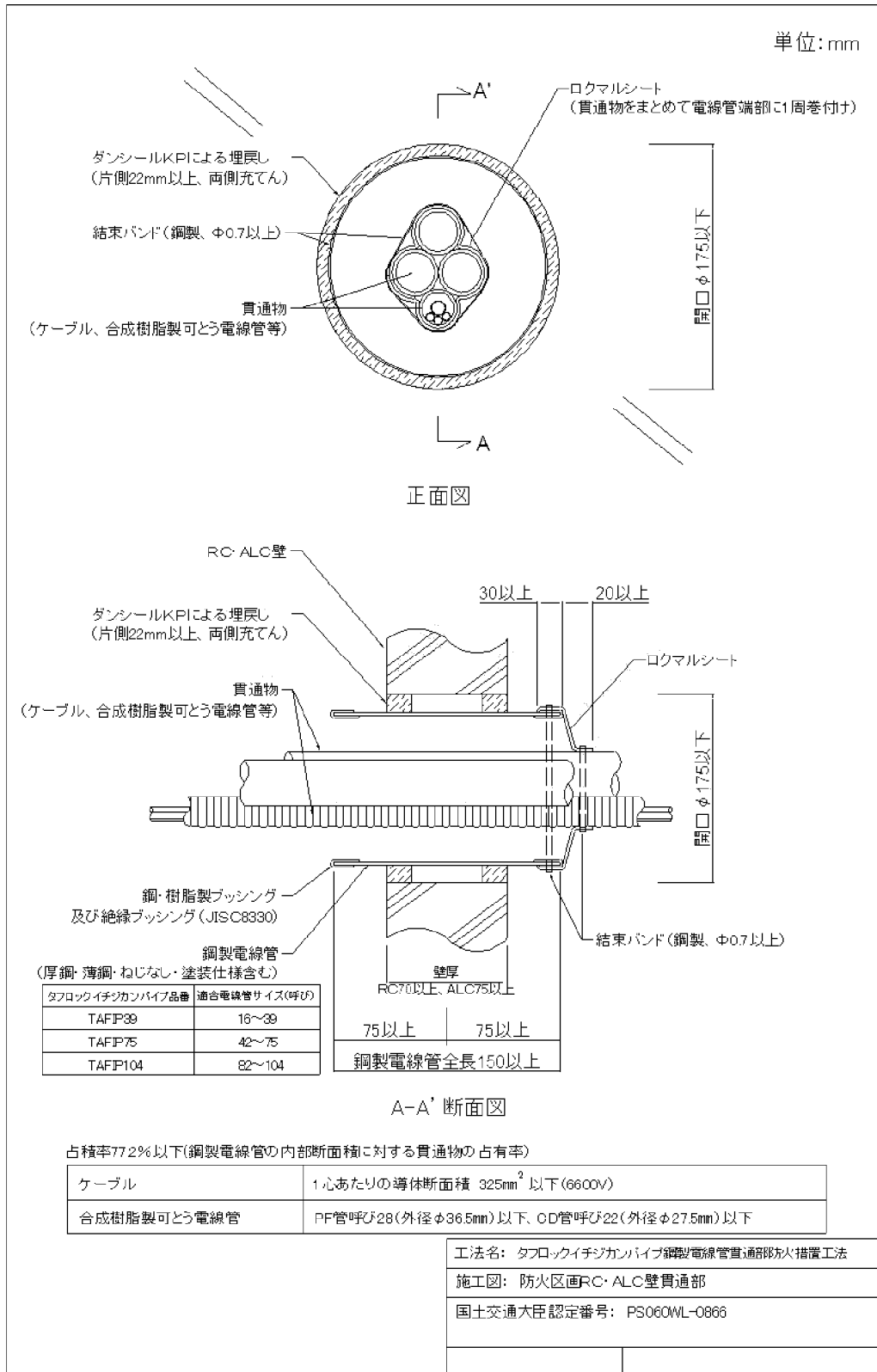


図-5 鉄筋コンクリート(RC)・ALC 壁(PS060WL-0866) 標準施工図

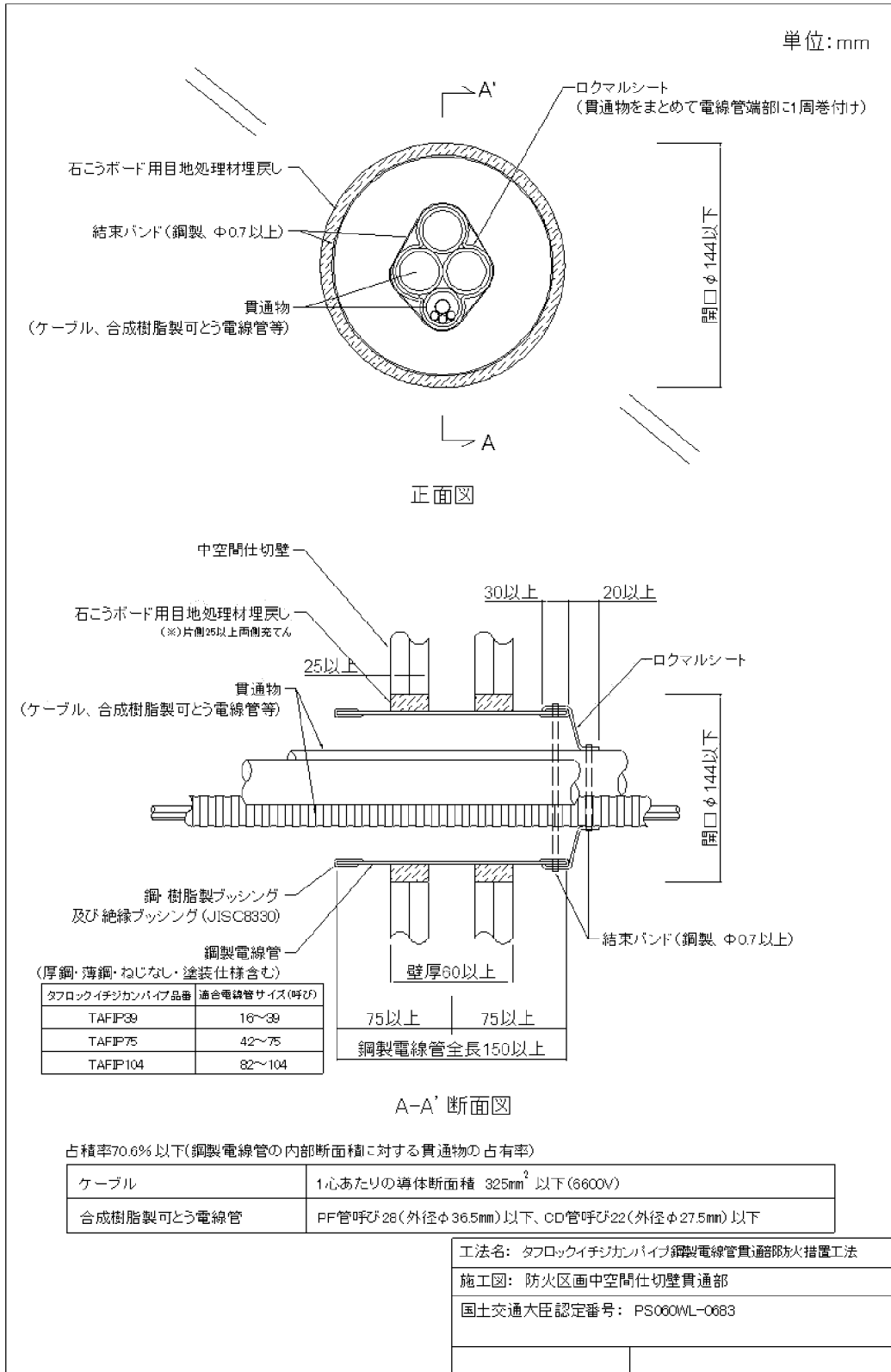


図-6 中空間仕切壁(PS060WL-0683) 標準施工図

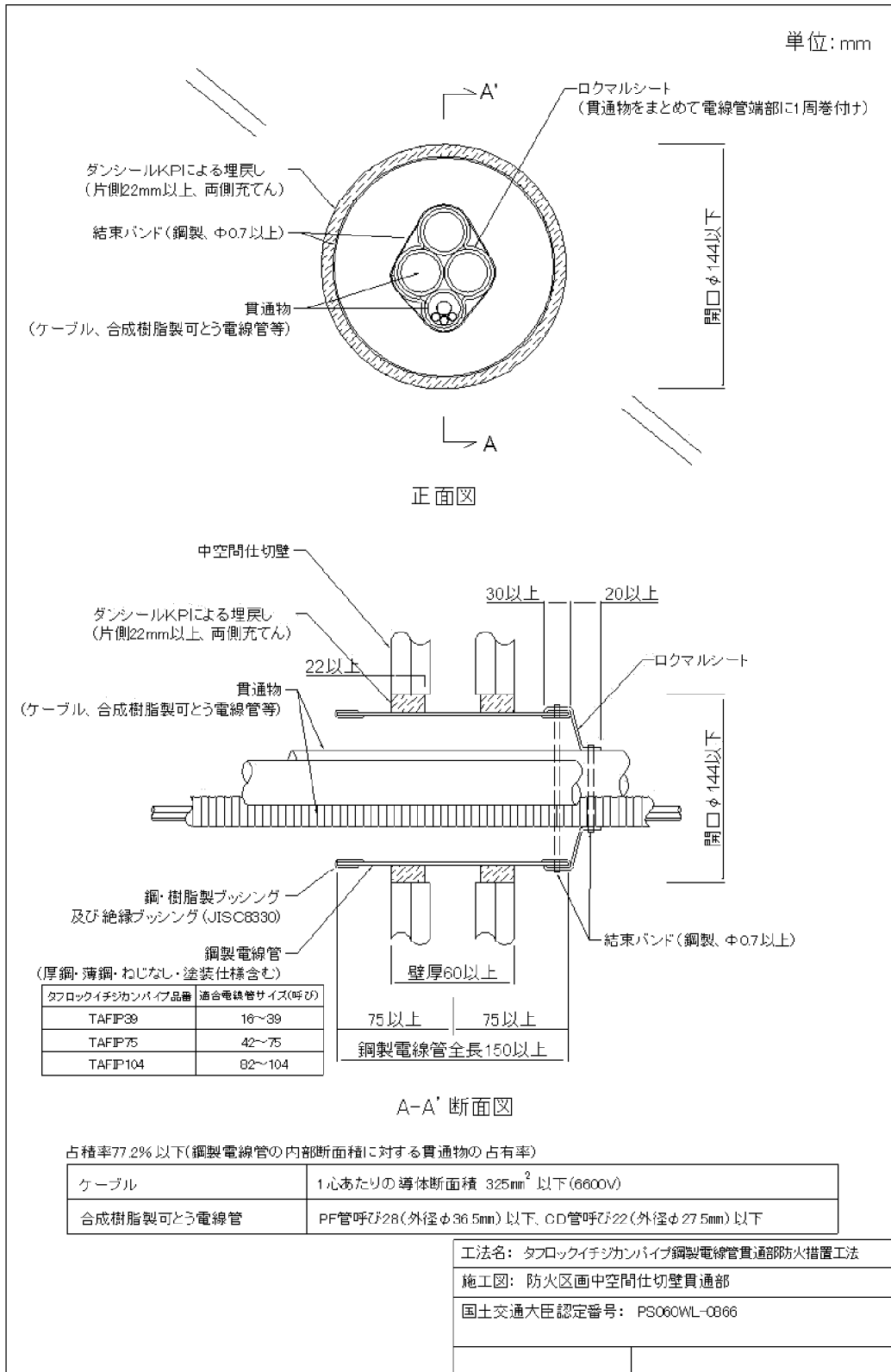


図-7 中空間仕切壁(PS060WL-0866) 標準施工図

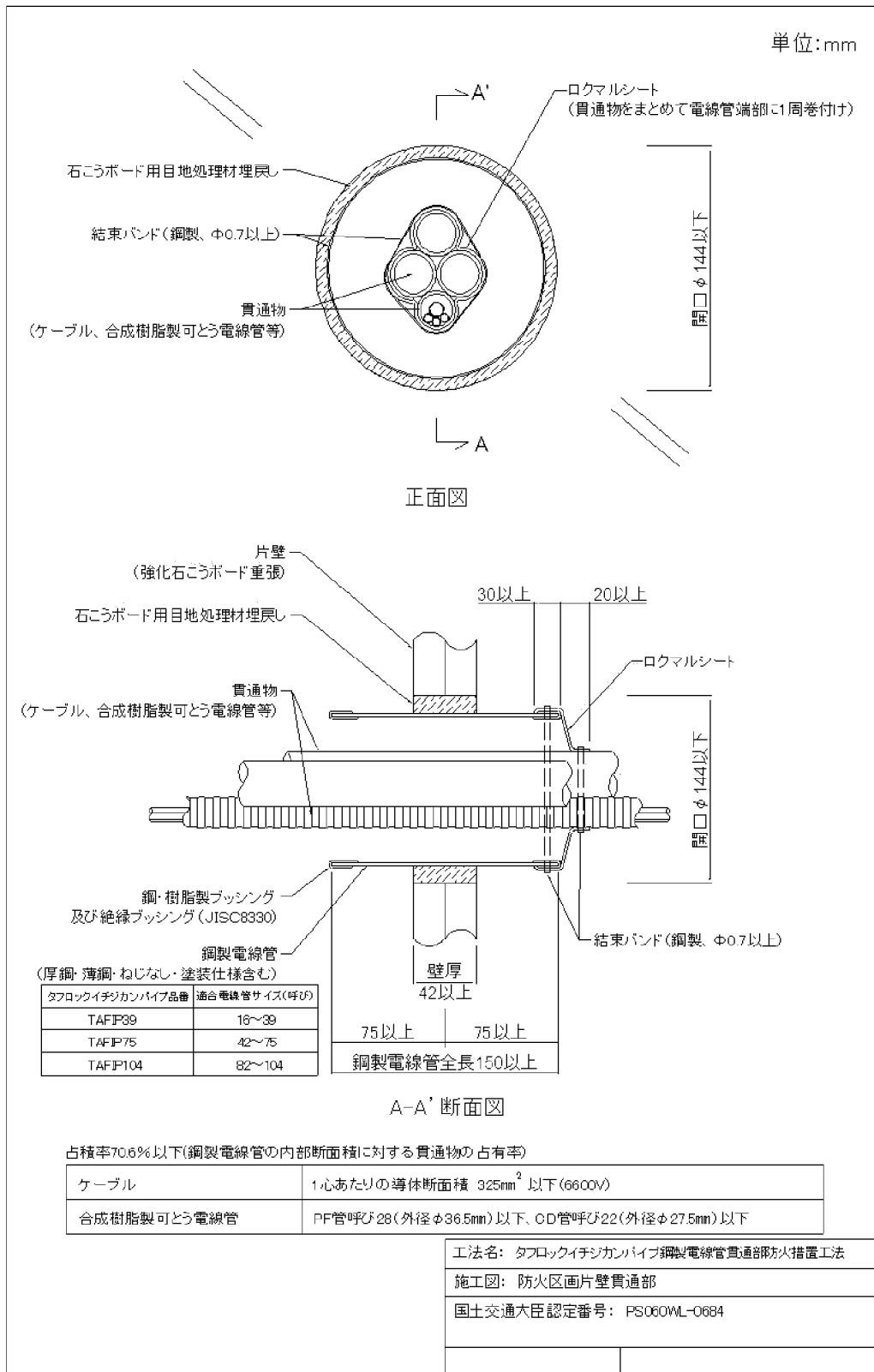


図-8 片壁(PS060WL-0684)標準施工図

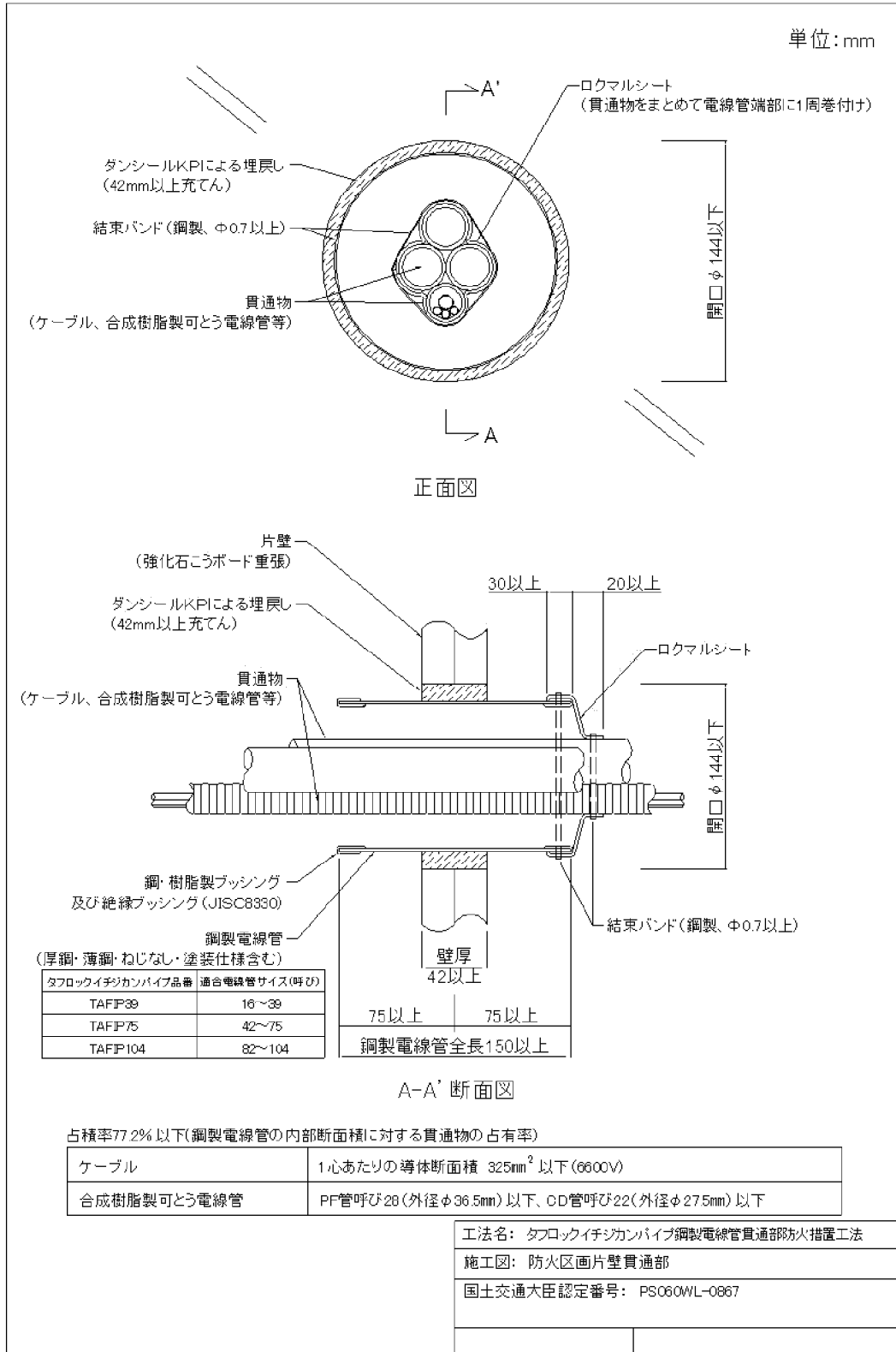


図-9 片壁(PS060WL-0867) 標準施工図

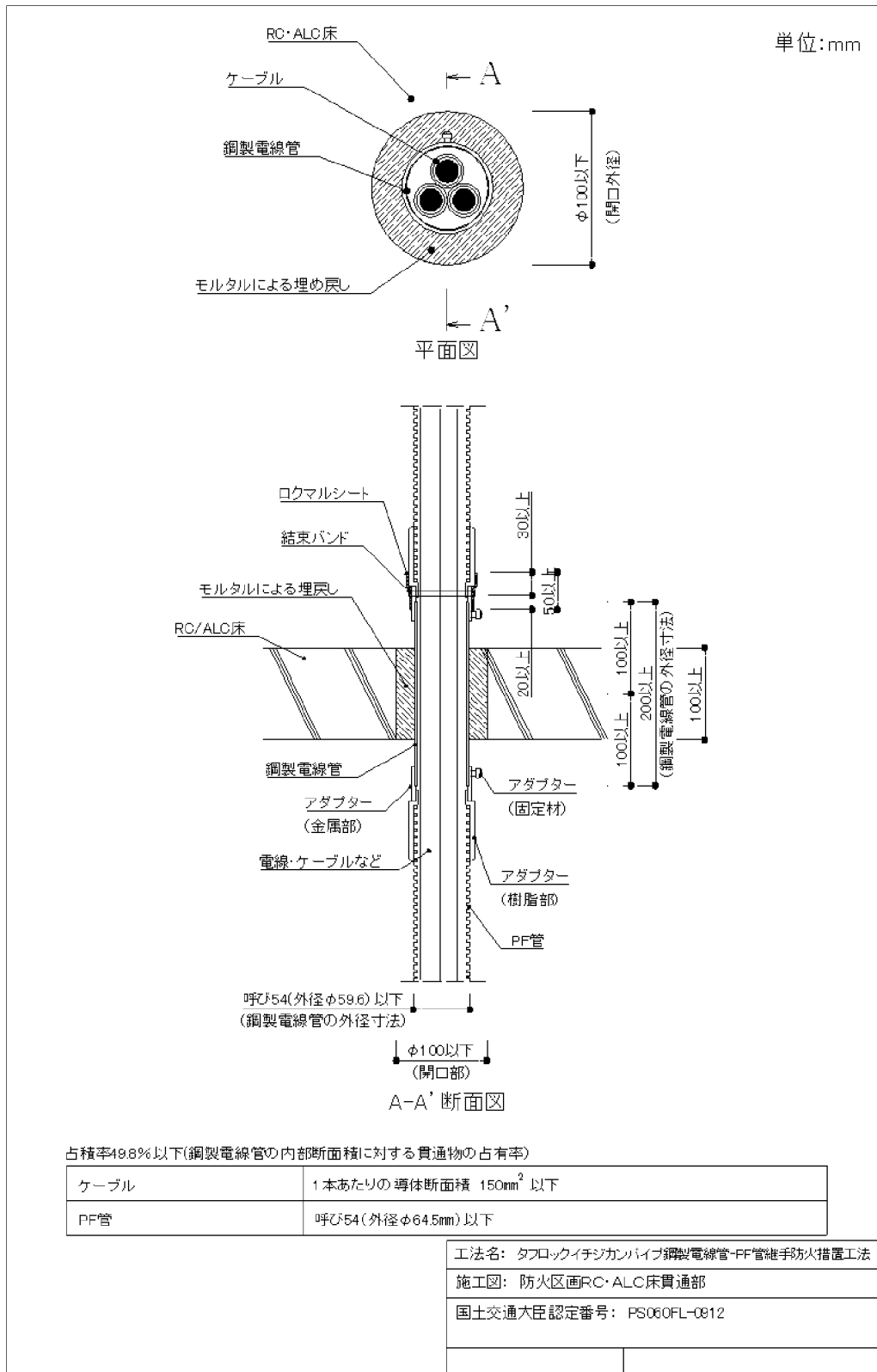


図-10 鉄筋コンクリート(RC)・ALC床(PS060FL-0912)標準施工図

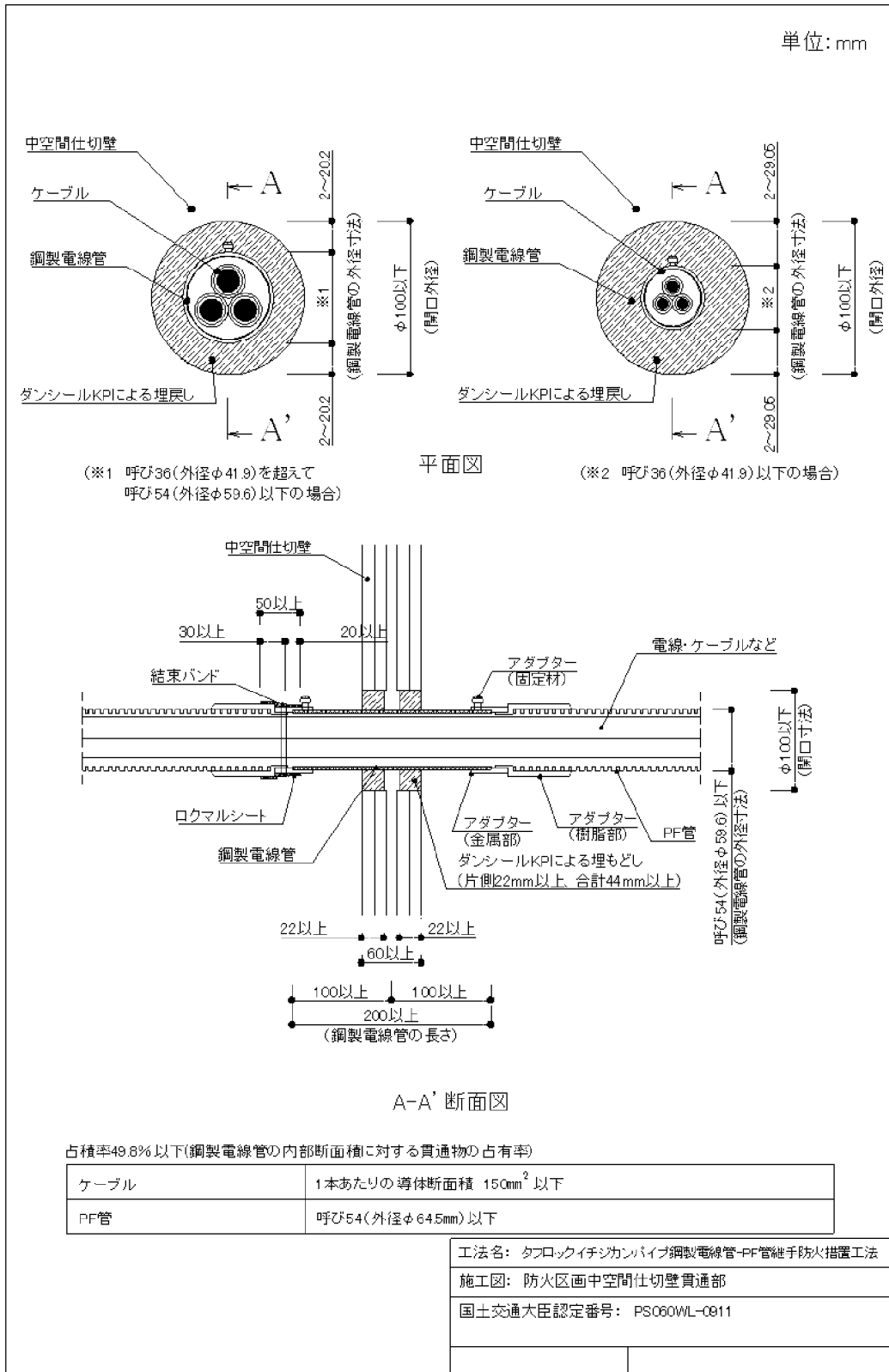


図-11 中空間仕切壁(P S 060 W L-0911) 標準施工図

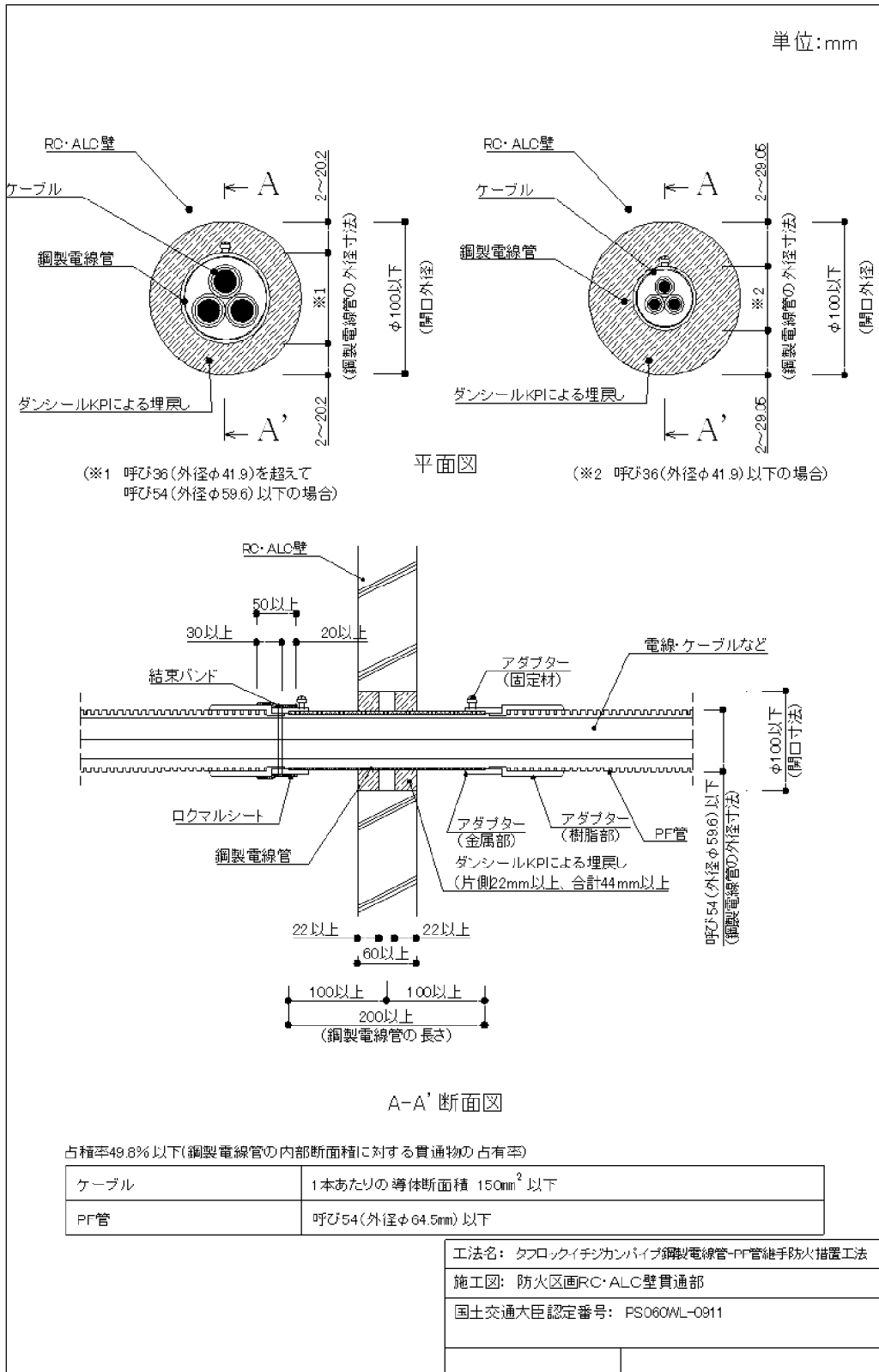
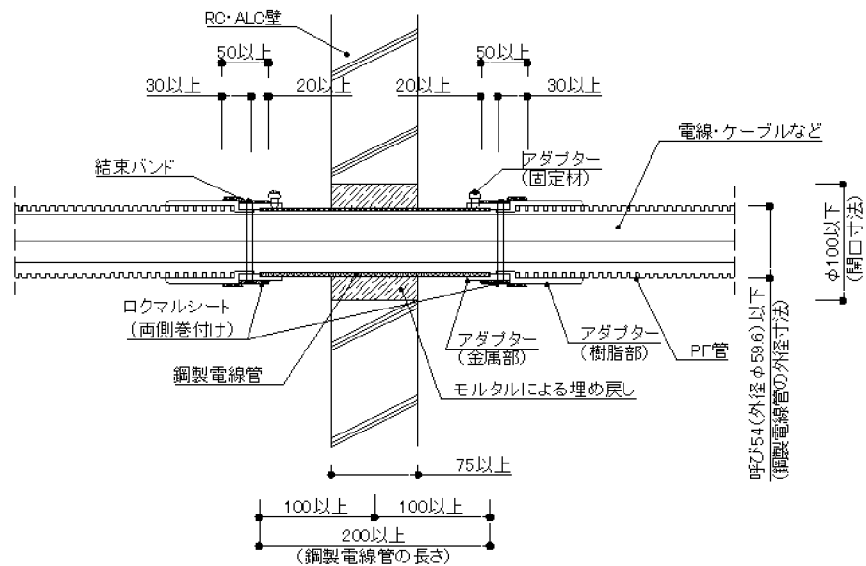
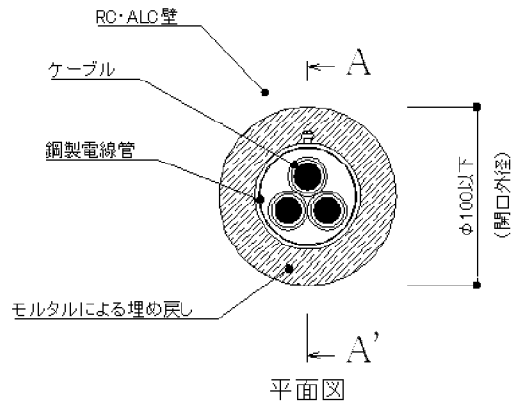


図-12 鉄筋コンクリート(RC)・ALC 壁(PS060WL-0911) 標準施工図

単位:mm



A-A' 断面図

占率率49.8%以下(鋼製電線管の内部断面積に対する貫通物の占有率)

ケーブル	1本あたりの 導体断面積 150mm ² 以下
PF管	呼び54 (外径φ58.6) 以下

工法名: タフロックイシジカンパイプ鋼製電線管-PF管継手防火措置工法

施工図: 防火区画RC・ALC壁貫通部

国土交通大臣認定番号: PS060WL-0927

図-13 鉄筋コンクリート(RC)・ALC 壁(PS060WL-0927) 標準施工図