

小開口床貫通部防火措置材
タフロックイチジカン床丸

仕 様 書

 **メグロス電工株式会社**

技 術 部

タフロックイチジカン床丸 仕様書
FT-仕様-第 13004C 号

1. 製品概要

タフロックイチジカン床丸(以下、本製品)はケーブル・合成樹脂製可とう電線管(PF・CD 管)等が防火区画の床を貫通する部分に適用する 1 箇所に必要な部材がそろった防火措置材です。

2. 防耐火性能と適用範囲

本製品は、建築基準法第 68 条の 26 第 1 項の規定に基づき、同法施行令第 129 条の 2 の 5 第 1 項第七号ハ「防火区画貫通部 1 時間遮炎性能」の規定に適合するものとして、国土交通大臣認定(認定番号:PS060FL-0703、0707)を取得しています(表-1)。

表-1 国土交通大臣認定の適用範囲

適用躯体 (国土交通大臣が 認定した床)		RC (鉄筋コンクリート床)	ALC (軽量気泡コンクリート床)	RC (鉄筋コンクリート床)
国土交通大臣認定番号		PS060FL-0703		PS060FL-0707
適用場所		建築基準法で定められている防火区画		
床厚(mm)		100 以上		75 以上
施工条件	開口寸法(mm)	鋼製スリーブ無の場合 ϕ 210 以下 鋼製スリーブ有の場合 ϕ 300 以下(スリーブ径 ϕ 211 以下)		ϕ 160 以下
	軽量耐火パテ (ダンシール KP) 充てん処置長	開口内に隙間なく 10mm 以上充てん。 合成樹脂可とう電線管は 1 本ずつ更に厚さ 5mm 以上、 高さ 25mm 以上となるように巻き付け		
貫通物条件	1 心あたりのケーブル 導体断面積(mm ²)	325 以下(6600V 以下)		
	合成樹脂製 可とう電線管* 適用呼び径	PF 管	42 以下	36 以下
		CD 管	42 以下	42 以下
	混在貫通	ケーブル・合成樹脂製可とう電線管 (PF・CD 管)の混在貫通可能		
	占積率(%)	56.9 以下		58.1 以下
スリーブ	板厚 0.5mm 以上 外径 ϕ 211 以下 床上長さ 100 以下		非対応	

3. 標準施工図

本製品の標準施工図を図-1、2 に示します。

4. 品番および構成材料

本製品の品番及び 1 組当たりの構成材料を表-2 に示します。また、各構成材料の仕様を表-3 に示します。

表-2 品番及び1組当たりの構成材料

品番	適用開口 寸法 (mm)	構成材料										販売 単位 (組)											
		ダンシールKP(個)			バックアップ材(個)								取扱 説明書 (枚)	工法表示 ラベル (枚)									
		構成		総質量 (g)	S (25×25× 100)	M* (25×25× 200)	L (25×25× 300)	2L (25×25× 400)	3L (25×25× 500)	4L (25×25× 600)	支え 金具 (個)												
		50g	150g	500g	1	—	—	—	—	—			—	—									
TAFIMY50	φ50~55	—	—	—	50	1	—	—	—	—	—	—	—	—	—	—	—	—	—	—	—	—	—
TAFIMY75	φ75~80	—	—	—	100	—	—	—	—	—	—	—	—	—	—	—	—	—	—	—	—	—	—
TAFIMY100	φ100~110	—	1	—	200	—	—	—	—	—	—	—	—	—	—	—	—	—	—	—	—	—	—
TAFIMY125	φ125~135	2	1	—	250	—	—	—	—	—	—	—	—	—	—	—	—	—	—	—	—	—	—
TAFIMY150	φ150~160	1	2	—	350	—	—	—	—	—	—	—	—	—	—	—	—	—	—	—	—	—	—
TAFIMY175	φ175~185	2	2	—	400	—	—	—	—	—	—	—	—	—	—	—	—	—	—	—	—	—	—
TAFIMY200	φ200~210	—	2	1	650	—	—	—	—	—	—	—	—	—	—	—	—	—	—	—	—	—	—

※作業性の見直しにより、Mサイズは使用しなくなりました。

表-3 各構成材料仕様

名称	仕様	
	用途	仕様
ダンシール KP	用途	火災初期の炎や煙の貫通を防ぐ役割をします。
	寸法(mm)	50g:幅 45×厚さ 30×長さ 40、150g:幅 45×厚さ 30×長さ 120、500g:幅 90×厚さ 30×長さ 200
	酸素指数(OI)	26 以上
バックアップ材	比重(g/cm ³)	0.95±0.1
	用途	ダンシール KP の脱落を防止するために使用します。
	材質	ケイ酸質繊維
支え金具	主材	ポリプロピレン系不織布
	外装材	—
	寸法(mm)	S:25×25×100、L:25×25×300、2L:25×25×400、3L:25×25×500、4L:25×25×600
取扱説明書	用途	バックアップ材およびダンシール KP を支えるために使用します。
	材質	ステンレス鋼線
	寸法	図-3 を参照ください。
工法表示ラベル	内容	製品の施工要領、品番選定方法や施工上の注意事項を記載したものです。また、「工法表示ラベル請求ハガキ」が付属しており、付属の国土交通大臣認定工法表示ラベルを紛失した際のご請求時に必要となります。
	内容	国土交通大臣認定番号が記載されたラベルです。本製品を正しく施工した後に、このラベルを貼付します。

5. 梱包

本製品の一組当たりの梱包仕様を表-4 に示します。TAFIMY50、75、100 はポリ袋梱包とし、TAFIMY125、150、175、200 はコートボール紙の箱(蓋なし)に入れたのちポリ袋梱包とした仕様となります。

表-4 一組当たりの梱包仕様

品番	個装(袋包装)			大箱			
	材質	サイズ(mm)	重量(g)	材質	サイズ(mm)	梱包数量	重量(kg)
TAFIMY50	ポリ袋	長さ 220×幅 120	70	ダンボール	長さ 390×幅 160×高さ 110	10 組	0.7
TAFIMY75	ポリ袋	長さ 220×幅 120	140		長さ 390×幅 160×高さ 110	10 組	1.4
TAFIMY100	ポリ袋	長さ 300×幅 210	260		長さ 390×幅 230×高さ 110	10 組	2.6
TAFIMY125	コートボール紙	長さ 195×幅 140×高さ 45	360		長さ 750×幅 210×高さ 130	10 組	3.6
	ポリ袋	長さ 300×幅 210					
TAFIMY150	コートボール紙	長さ 195×幅 140×高さ 45	480		長さ 750×幅 210×高さ 130	10 組	4.8
	ポリ袋	長さ 300×幅 210					
TAFIMY175	コートボール紙	長さ 250×幅 165×高さ 45	600		—	—	—
	ポリ袋	長さ 385×幅 240					
TAFIMY200	コートボール紙	長さ 310×幅 200×高さ 45	880		—	—	—
	ポリ袋	長さ 430×幅 260					

6. 注意事項

- ・ 施工にあたっては、保護手袋及び保護メガネ等を、必ず着用してください
- ・ 防水・止水・撥水の必要がある箇所については、別途処理を施してください。本工法では完全な防水・止水・撥水はできません。
- ・ ケーブルの支持機能はありませんので貫通部の前後で別途、確実に行ってください。支持機能が不十分の場合、パテのずれ・脱落・隙間が生じる恐れがあります。
- ・ 防火区画において、ケーブルなどが貫通する部分にあらかじめ開口部を設けておく必要があります。必要に応じた開口部仮枠の設置や躯体強度を考慮したうえでの鉄筋補強の切断可否などを協議のうえ、開口部を設けてください。
- ・ コアドリルを用いる際、開口寸法以下のサイズを選定してください。
- ・ 合成樹脂製可とう電線管内に通線する電線・ケーブル等については、内線規程に従ってください。
- ・ ダンシール KP の所要量は、不足が生じないように設定しておりますが万一に不足が生じた場合には別途ダンシール KP をお買い求めください。
- ・ (一財)日本消防設備安全センターの評定は取得しておりません。令 8 区画、共住区画などで同評定が必要な箇所にはご使用いただけませんのでご注意ください。
- ・ ダンシール KP 以外のパテを充てんしないで下さい。十分な耐火性能を得ることができなくなります。
- ・ 鋼製用(止水)スリーブでプッシングのある箇所には施工しないでください。

7. その他

本仕様書記載の内容は、製品改良等のため、お断りなく変更する場合がありますのでご了承ください。

以上

PS060FL-0703

単位 mm

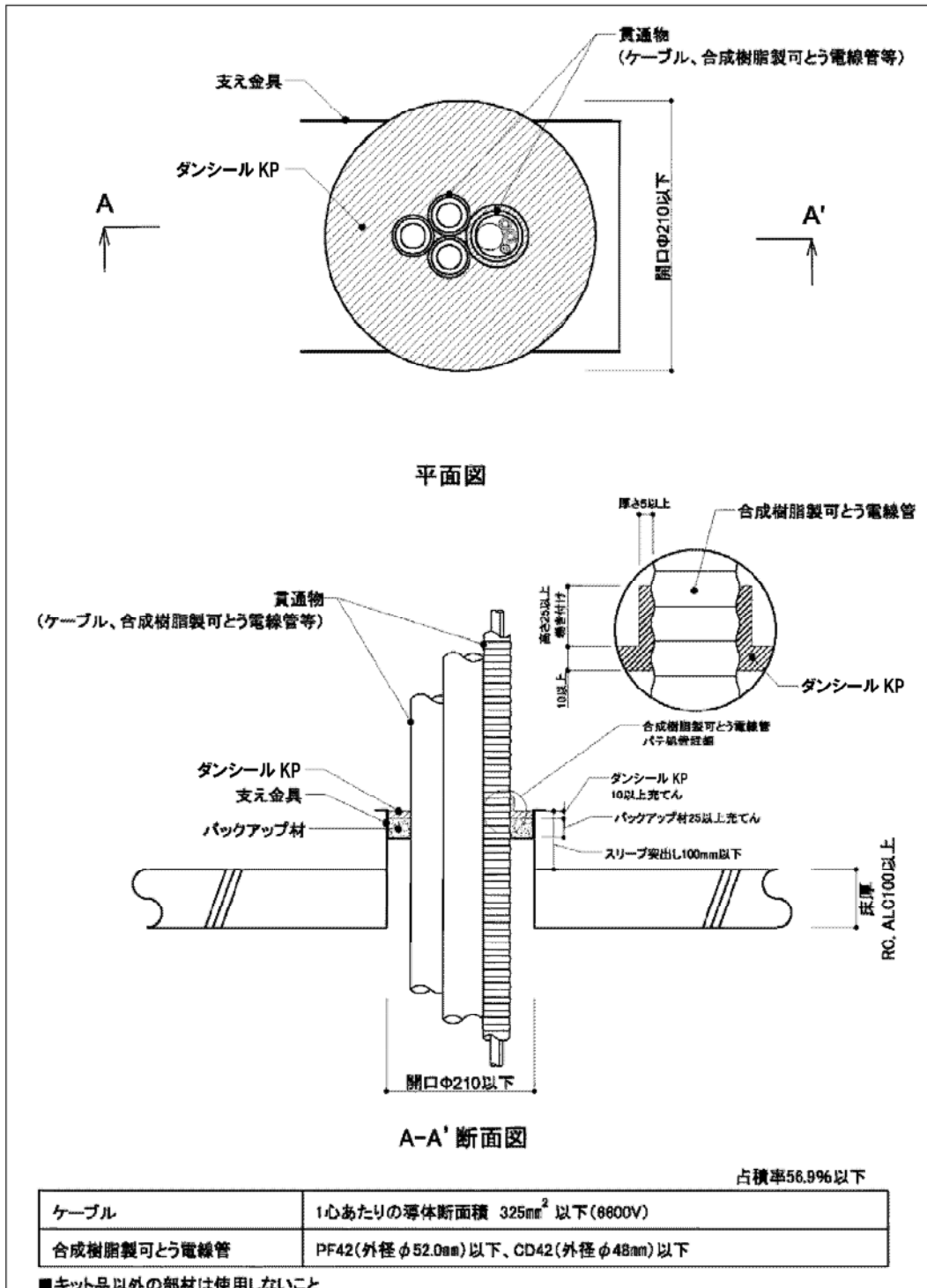
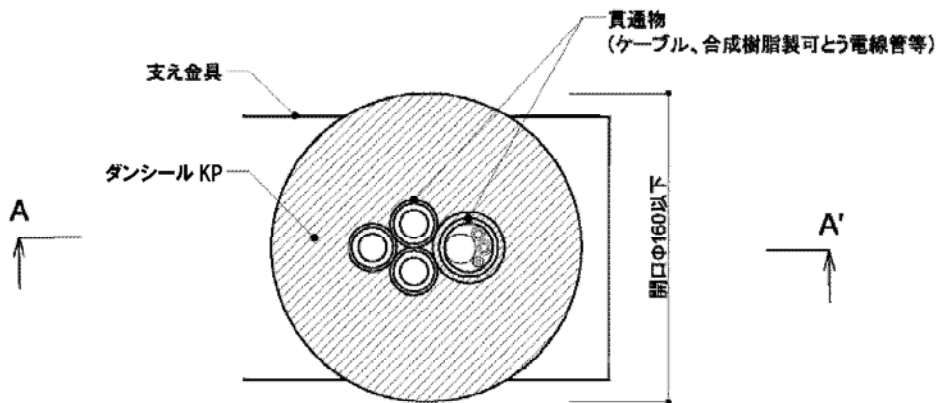


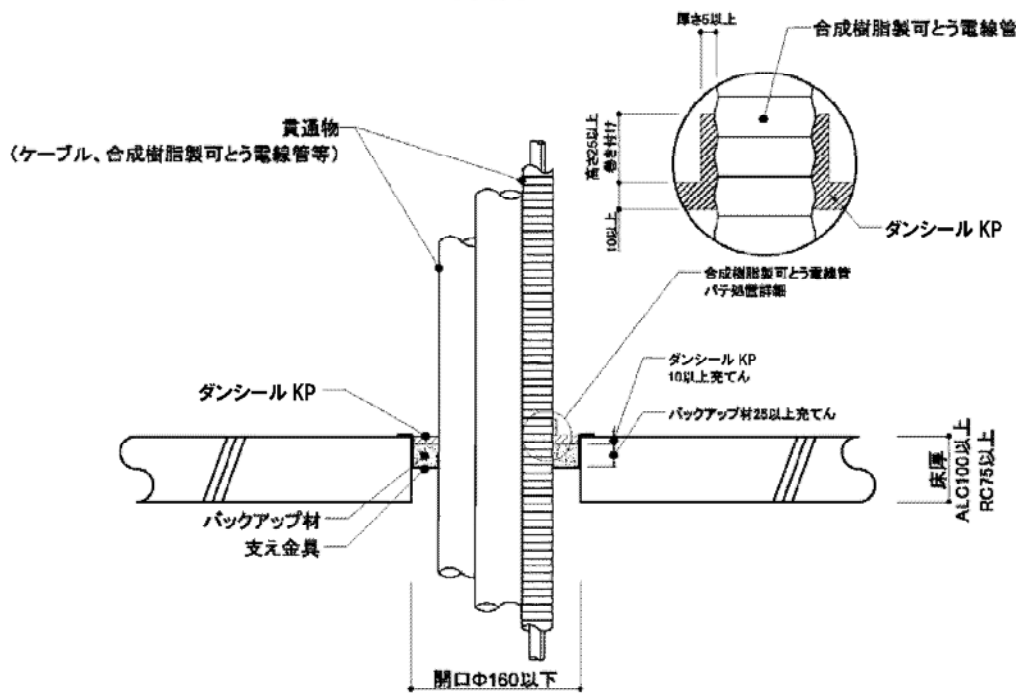
図-1 標準施工図

PS060FL-0707

単位 mm



平面図



A-A' 断面図

占積率58.1%以下

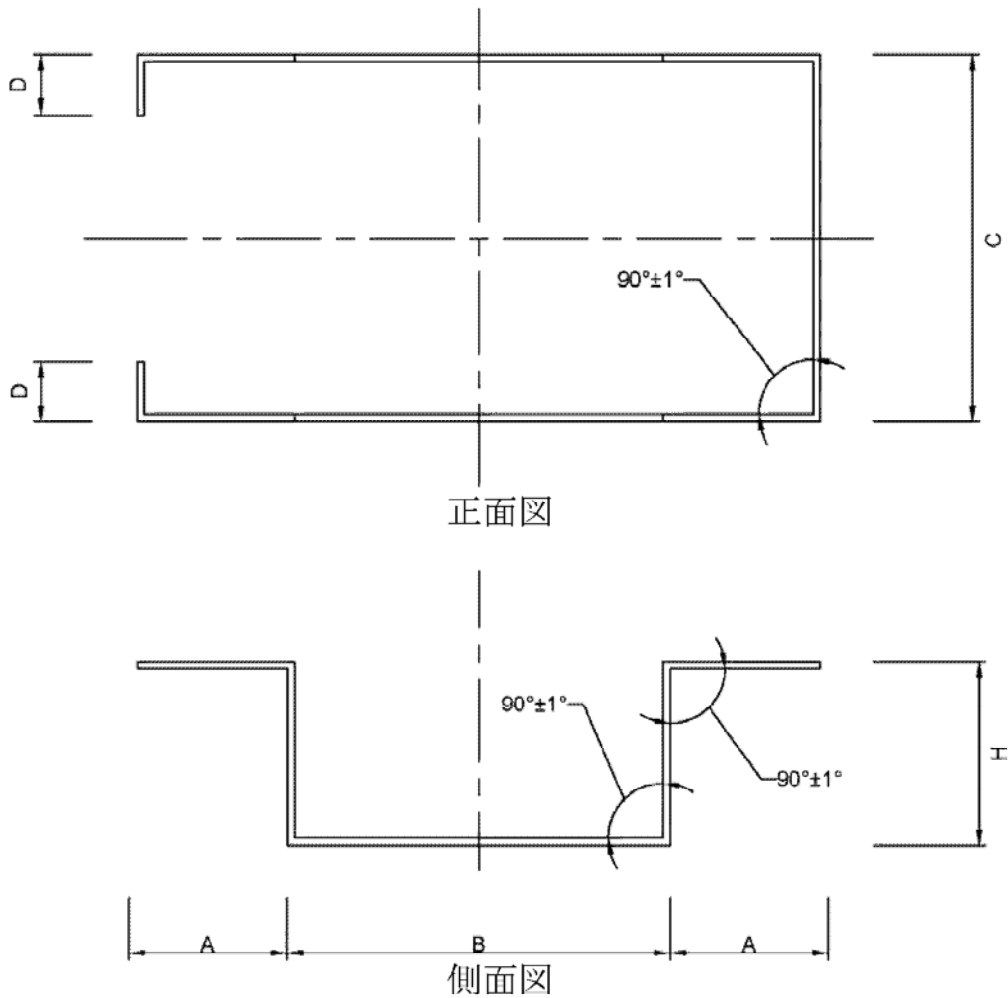
ケーブル	1心あたりの導体断面積 325mm ² 以下(6000V)
合成樹脂製可とう電線管	PF36(外径φ45.5mm)以下、CD42(外径φ48mm)以下

■キット品以外の部材は使用しないこと

図-2 標準施工図

タフロックイチジカン床丸 仕様書
FT-仕様-第 13004C 号

単位 mm



キット品 品番	適用開口寸法	各部寸法					線径
		A	B	C	D	H	
TAFIMY50	φ 50~55	30	35	35	11	38	φ 1.47
TAFIMY75	φ 75~80	30	50	50	11	38	
TAFIMY100	φ 100~110	30	70	70	11	38	φ 2.0
TAFIMY125	φ 125~135	30	110	60	11	38	
TAFIMY150	φ 150~160	30	130	75	11	38	
TAFIMY175	φ 175~185	30	165	80	11	38	
TAFIMY200	φ 200~210	30	185	90	11	38	

※Aのみ内寸。B、C、D、Hは外寸とする。

図-3 支え金具詳細