

小開口用壁貫通部防火措置材  
タフロックイチジカンパットキット

仕 様 書

品番:TAFK 50  
TAFK 75  
TAFK 100  
TAFK 125  
TAFK 150

 **ネグロス電工株式会社**

技 術 部

## 1.製品概要

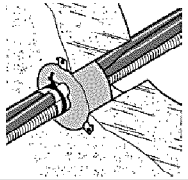
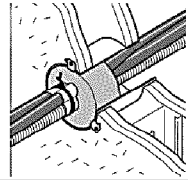
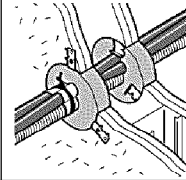
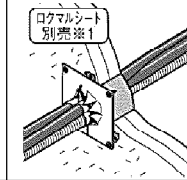
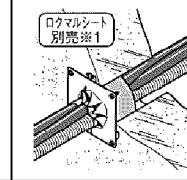
タフロックイジカンパットキット(以下、本製品)は、防火区画の壁に設けられたφ160 以下の開口へ、ケーブルおよび合成樹脂可とう電線管(PF・CD 管)が貫通した場所に、防火措置を行う為のキット製品です。

## 2.防耐火性能と適用範囲

### 2-1.国土交通大臣認定

本製品は、建築基準法第 68 条の 26 第 1 項の規定に基づき、同法施行令第 129 条の 2 の 5 第 1 項第七号ハ「防火区画貫通部 1 時間遮炎性能」の規定に適合するものとして、国土交通大臣認定を取得しております。(表-1)

表-1 国土交通大臣認定条件

国土交通大臣認定番号		PS060W L-0694		PS060W L-0695	PS060W L-0676	PS060W L-0678
適用躯体 (国土交通大臣が認定した壁)	鉄筋コンクリート壁 軽量気泡コンクリート壁 (ALC)	中空壁		中空壁	片壁	鉄筋コンクリート壁 軽量気泡コンクリート壁 (ALC)
	厚さ 60mm 以上		厚さ 60mm 以上		厚さ 42mm 以上	厚さ 100mm 以上
施工図						
施工条件	開口径	φ160 mm以下				
	占積率	26.6%以下			54.8%以下	
	開口補強枠	不要	必要 鋼製開口補強枠 (板厚0.25mm 以上)		不要	
(最大サイズ) 貫通物条件	ケーブル (1本あたり)	6,600V 導体断面積 325mm <sup>2</sup>				
	合成樹脂可とう 電線管(PF・CD管)	呼び 28 以下			呼び 42 以下	

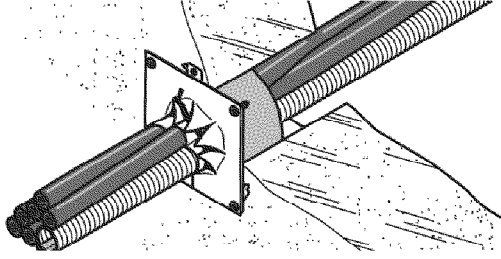
(※1)対象品番;TAFIS100~180 が別途必要になります。

### 2-2. (一財)日本消防設備安全センター評定(共住区画)

本製品は、特定共同住宅等の住戸等の床又は壁並びに当該住戸等の床又は壁を貫通する配管等及びそれらの貫通部が一体として有すべき耐火性能を定める件(平成 17 年消防庁告示第 4 号)に規定された耐火性能を有しているものとして、(一財)日本消防設備安全センター評定を取得しております。(表-2)

尚、この施工には、表-2 内施工図の通り、別売品のロクマルシート(※2)が別途必要になりますので、ご注意ください。

表-2.(一財)日本消防設備安全センター評価条件

(一財)日本消防設備安全センター評価番号		KK25-007号	
適用躯体 (共住区画の壁)		鉄筋コンクリート壁 軽量気泡コンクリート壁(ALC)	
		厚さ100mm以上	
施工図			
施工条件	開口径	φ160mm以下	
	開口補強枠	不要	
貫通物条件 (1 開口あたりの種類および貫通本数)		<ul style="list-style-type: none"> <li>・ 6,600V CVT325mm<sup>2</sup>以下×1条以下(CETも可)</li> <li>・ 6,600V CV38mm<sup>2</sup>以下×3本以下(CEも可)</li> <li>・ 600V CVV2mm<sup>2</sup>以下×20C以下×7本以下(CEEも可)</li> <li>・ 光ケーブルφ12mm以下×2本以下</li> <li>・ PF管呼び42以下×1本以下 (管内貫通物:電線・ケーブル導体断面積合計797mm<sup>2</sup>以下)</li> <li>・ CD管呼び42以下×1本以下 (管内貫通物:電線・ケーブル導体断面積合計631mm<sup>2</sup>以下)</li> </ul>	

(※2)対象品番:TAFB100~180が別途必要になります。

3. 標準施工図

本製品の標準施工図を図-1~5に示します。

4. 品番および構成材料

本製品の品番および構成材料を表-3に示します。また、各構成材料の仕様を表-4に示します。

表-3.品番および構成材料

品番	構成材料					
	ロクマルシート (30mm幅) (枚)	ダンシール KP (袋)	結束バンド (本)	パテ支持金具 (固定ねじ付き) (組)	取扱 説明書 (枚)	工法表示 ラベル (枚)
TAFK50	125mm×1	150g×1	400mm×1	4	1	1
TAFK75	180mm×1	280g×1		6		
TAFK100	215mm×1	150g×2 280g×1		6		
TAFK125	245mm×1	150g×1 280g×3		8		
TAFK150	310mm×1	150g×1 280g×4		8		

表-4 各構成材料仕様

名称・形状	仕様	
ロクマルシート 	用途	貫通物の周囲に一括で巻き付ける材料です。
	材質	外層:ガラスクロス、内層:熱膨張材
	寸法	表-3 参照
ダンシール KP 	用途	開口と貫通物の間に隙間なく充てんする材料です。
	材質	軽量耐火パテ(非膨張)
	比重	約 0.95
結束バンド 	用途	ロクマルシートを固定する材料です。
	材質	被覆材:ポリエチレン(白色)、針金部:鋼製
	寸法	1本あたりの長さ 400 mm
パテ支持金具 	用途	ダンシール KP の充てんを補助する金具です。
	材質	鋼製
取扱説明書 	用途	製品の仕様、施工要領、施工上の注意事項等を記載した書類です。
工法表示ラベル 	用途	施工完了後、開口付近の良く見える位置に1枚貼り付けるシールです。

## 5. 梱包

本製品の梱包仕様を表-5 に示します。

表-5 梱包仕様

品番	仕様				
	梱包数 (組)	梱包	材質	寸法 (mm)	単品質量 (kg)
TAFK50	1	袋	ポリエチレン	203×225×0.08	0.24
TAFK75	1			203×225×0.08	0.41
TAFK100	1	箱	ダンボール	125×130×70	0.76
TAFK125	1			127×190×75	1.24
TAFK150	1			152×202×70	1.54

## 6. 注意事項

- 製品を取り扱う際には保護具を着用し、角部・端部(エッジ部)に注意してください。怪我の恐れがあります。
- 樹脂製の結束バンドは使用しないでください。火災時にロクマルシートが外れる恐れがあります。
- 直接水のかかるところや高温多湿の環境下での使用はしないでください。
- 適合場所は紫外線のあたらない屋内です。
- 防水性能はありません。必要な場合は別途、防水処理してください。
- ケーブル、配管の支持機能はありません。別途、支持してください。
- 内線規程を守って施工してください。
- 開口部どうしの離隔距離は100mm以上確保してください。
- 結束バンドが不足した場合、別途、市販の針金(φ0.4mm以上)を準備してください。
- ダンシールKP以外のパテを使用しないでください。ダンシールKP以外は認定工法になりません。
- 鉄筋コンクリート壁面に壁用シートを取り付ける場合、必ずドリルで下穴をあけ、コンクリートねじ(M4以上推奨)で固定してください。
- 国土交通大臣認定どおりに正しく施工されたことを表示するため、開口部周囲の見やすい場所又は貫通物に、同梱の工法表示ラベルを貼り付けてください。
- 「共住区画」の貫通部にご使用の場合は、(一財)日本消防設備安全センターの規定により消防評定プレートの貼り付けが必要となります。尚、消防法施行令第8条に関わる「令8区画」には施工できません。
- 工法表示ラベルや消防評定プレートは弊社ホームページから請求できます。

## 7. その他

本仕様書記載の内容は、製品改良等のため、お断りなく変更する場合があります。

以上

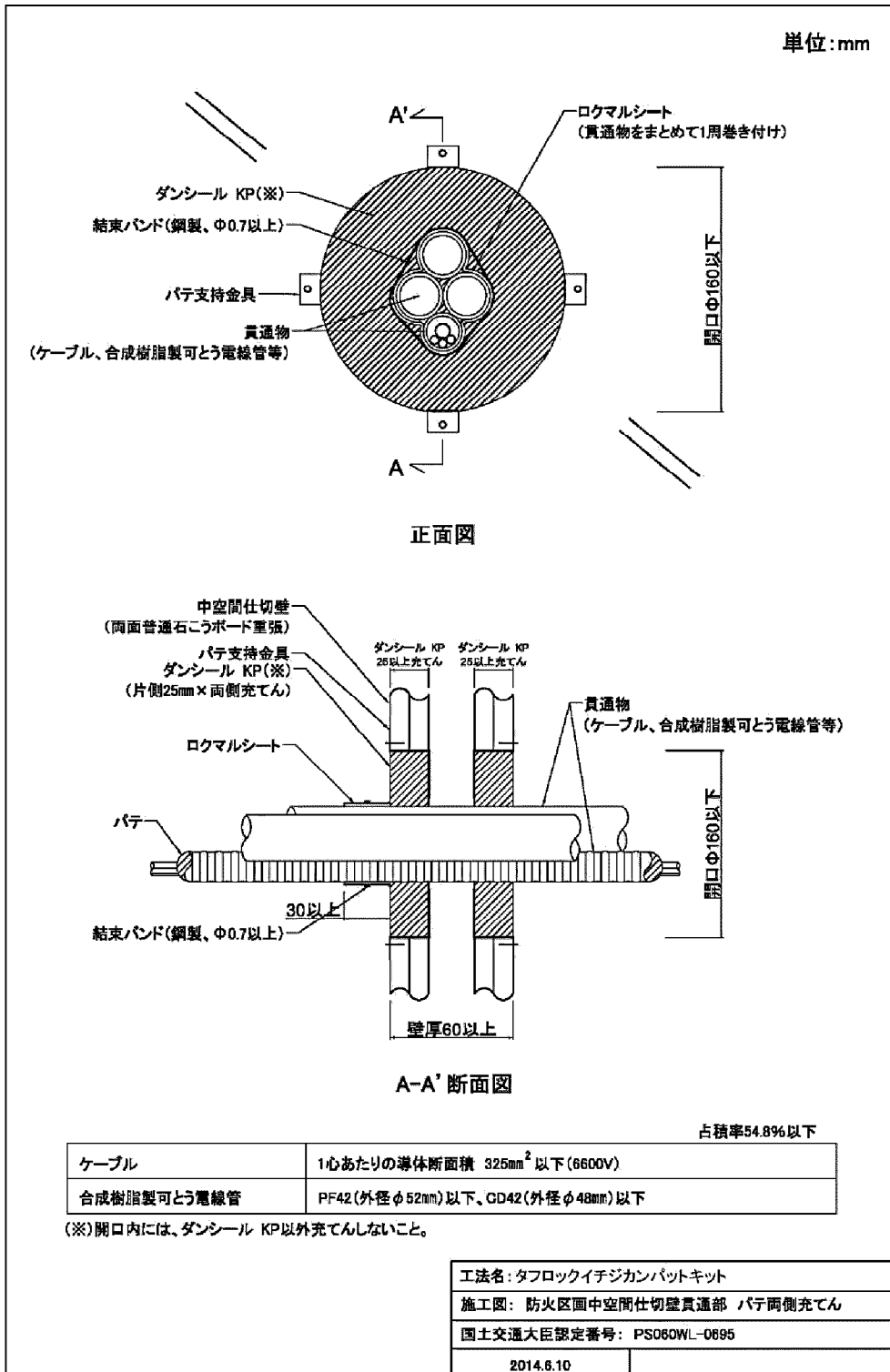


図-1 防火区画中間仕切壁貫通部 パテ両側充てん標準施工図

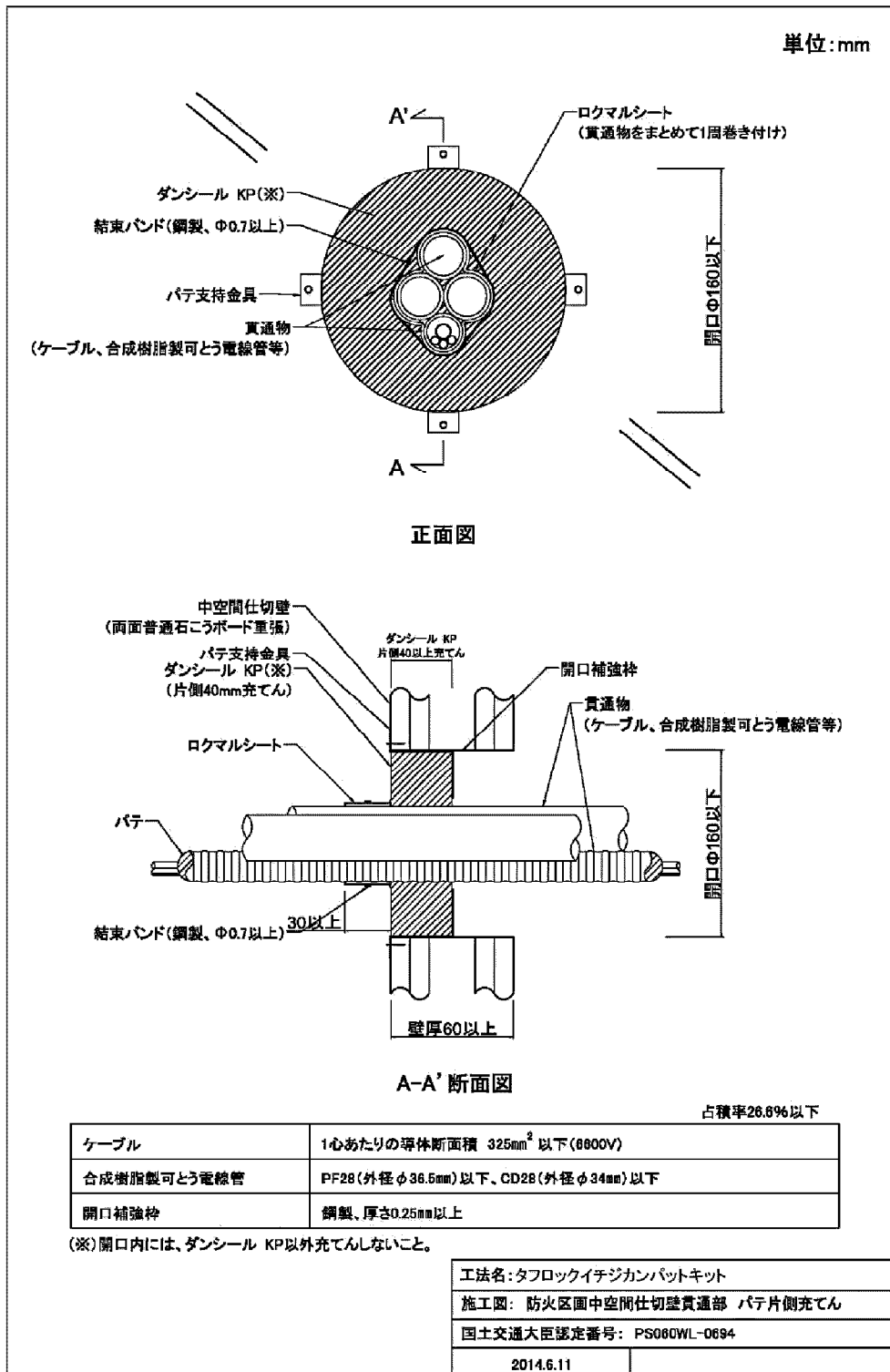


図-2 防火区画中空間仕切壁貫通部 パテ片側充てん標準施工図



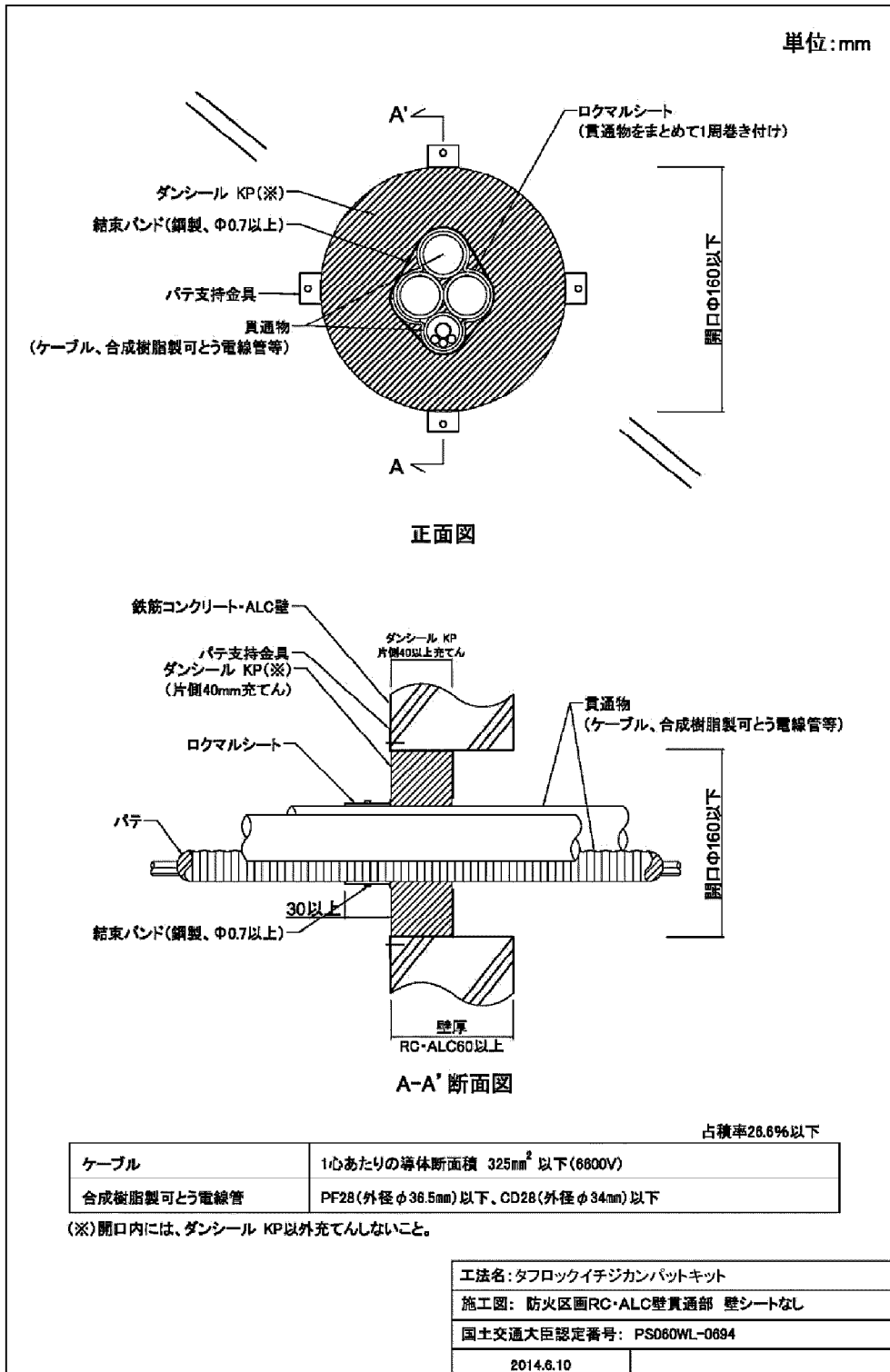


図-3 防火区画RC・ALC壁貫通部 壁シートなし標準施工図

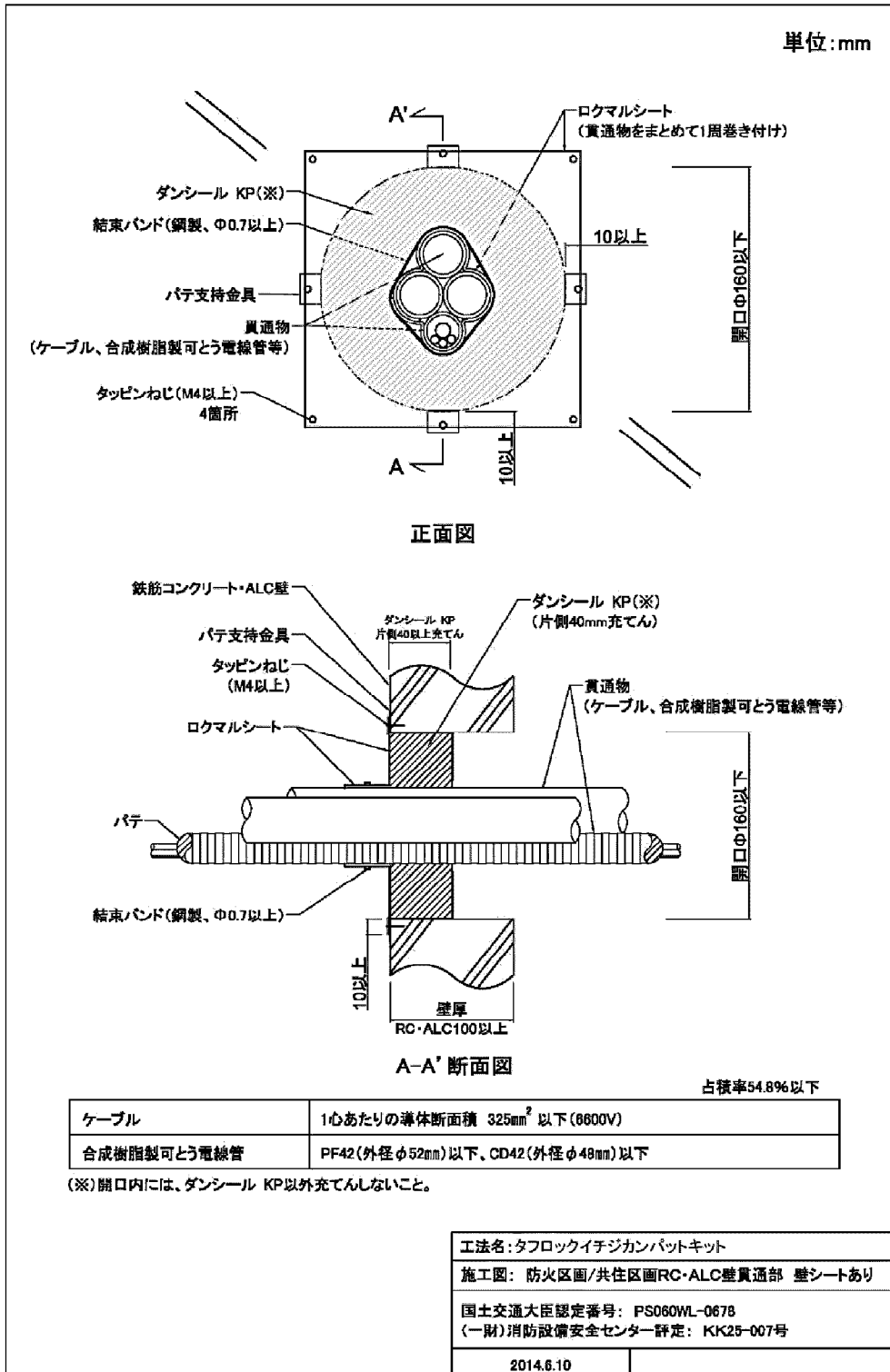


図-4 防火区画RC・ALC壁貫通部 壁シートあり標準施工図  
 および  
 共住区画RC・ALC壁貫通部 壁シートあり標準施工図

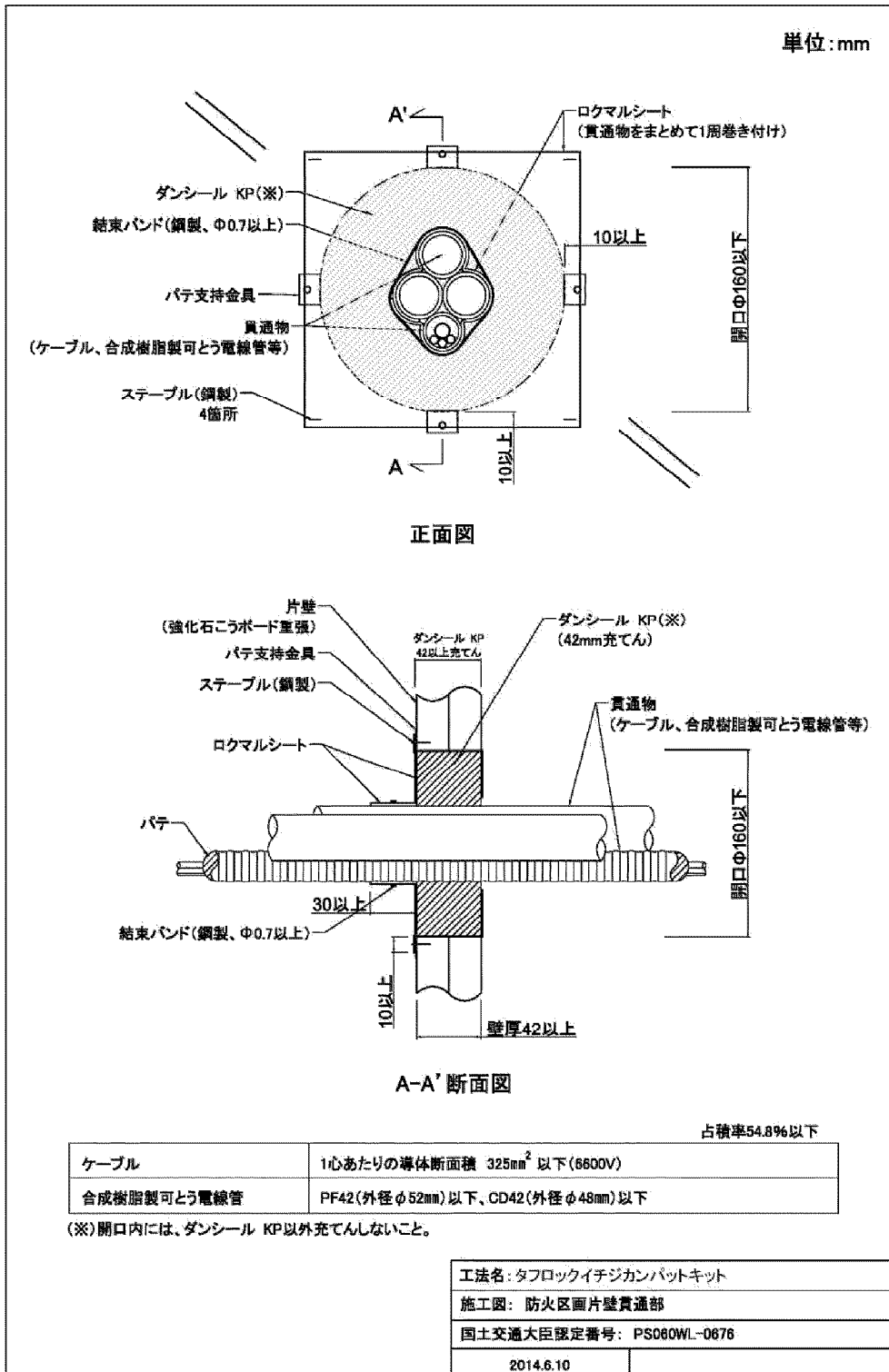


図-5 防火区画片壁貫通部 標準施工図