

バスダクト貫通部防火措置材
タフロック60バスダクト床専用キット

仕 様 書

 **ネグロス電工株式会社**

技 術 部

タフロック 60 バスダクト床専用キット 仕様書
FT-仕様-第 11003A 号

1. 製品概要

本製品は、バスダクトが建築物内の防火区画となる床を貫通する場所に防火措置を行うための材料です。

2. 防耐火性能と適用範囲

2.1 国土交通大臣認定

本製品は、建築基準法第 68 条の 26 第 1 項の規定に基づき、同法施行令第 129 条の 2 の 5 第 1 項第七号ハ「防火区画貫通部 1 時間遮炎性能」の規定に適合するものとして、国土交通大臣認定(認定番号:PS060FL-0342)を取得しています。(表-1)

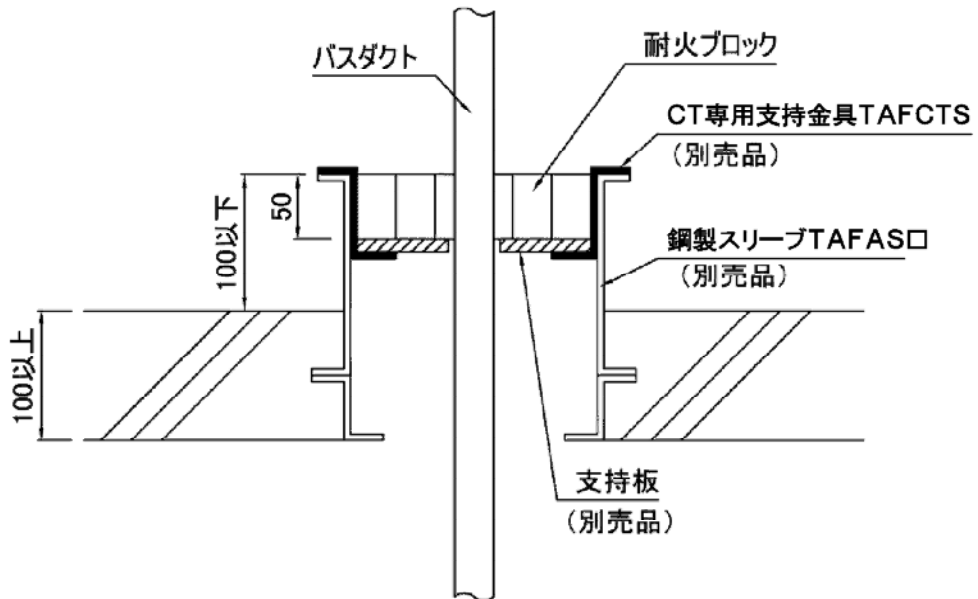
表-1 国土交通大臣認定の適用範囲

項目		仕様	
国土交通大臣認定番号		PS060FL-0342	
開口部	形状	矩形	
	面積	0.6m ² 以下	
貫通する部位の構造等		鉄筋コンクリート床 厚さ 100mm 以上	
貫通物	種類	寸法	占積率
	バスダクト	導体断面積 3000mm ² 以下	21.6%以下
	ケーブル	6kV 325mm ² 以下(1本あたり) ※1 100mm ² を超える場合は、ダンシール P(別売品)を幅 20mm 以上、高さ 50mm 以上で盛り付けが必要です。 ※2 ケーブルが束ねられた状態には適用できません。ケーブルは、1本ずつ離して配置し、耐火ブロックを間に配置してください。	0.5%以下
鋼製スリーブ		有り(板厚 1.6mm 以上)、または無し	

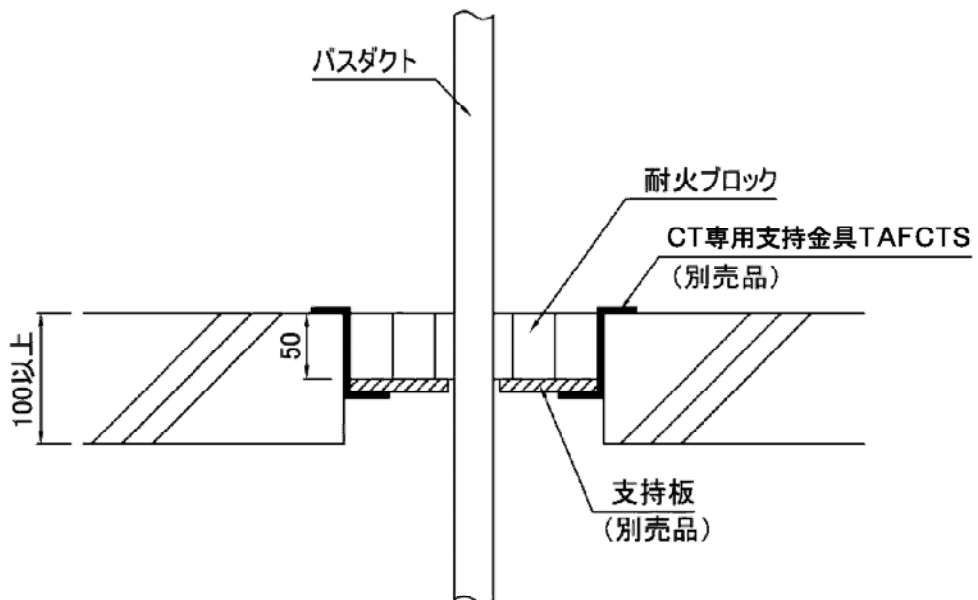
3. 標準施工図

本製品の標準施工図を図-1 に示します。

単位:mm



鋼製スリーブが有る場合



鋼製スリーブが無い場合

図-1 標準施工図

タフロック 60 バスダクト床専用キット 仕様書
FT-仕様-第 11003A 号

4. 品番および構成材料

本製品の各品番の適用開口面積と構成材料を表-2 に示します。また、各構成材料の一覧及び仕様をそれぞれ図-2 および表-3 に示します。

表-2 各品番の適用開口面積と構成材料

品番	適用開口面積 (m ²)	耐火ブロック(個)				補助充填材(個)	バスダクト点検時注意シール(枚)	支持板補修用アルミテープ(枚)	取扱説明書(枚)	工法表示ラベル(枚)	販売単位(組)
		C-SS	C-S	C-L	C-LL						
TAFCT-003	0.03 以下	4	5	2	-	-					
TAFCT-010	0.10 以下	4	6	6	3	10 (1連)	1	1	1	1	1
TAFCT-020	0.20 以下	8	8	10	8	20 (2連)					

※開口面積が 0.2m² を超える場合(認定条件:0.6m² 以下)は、開口面積分の品番を組み合わせさせてご利用ください。(組み合わせの例:開口面積 0.3m² → TAFCT-010 + TAFCT-020)

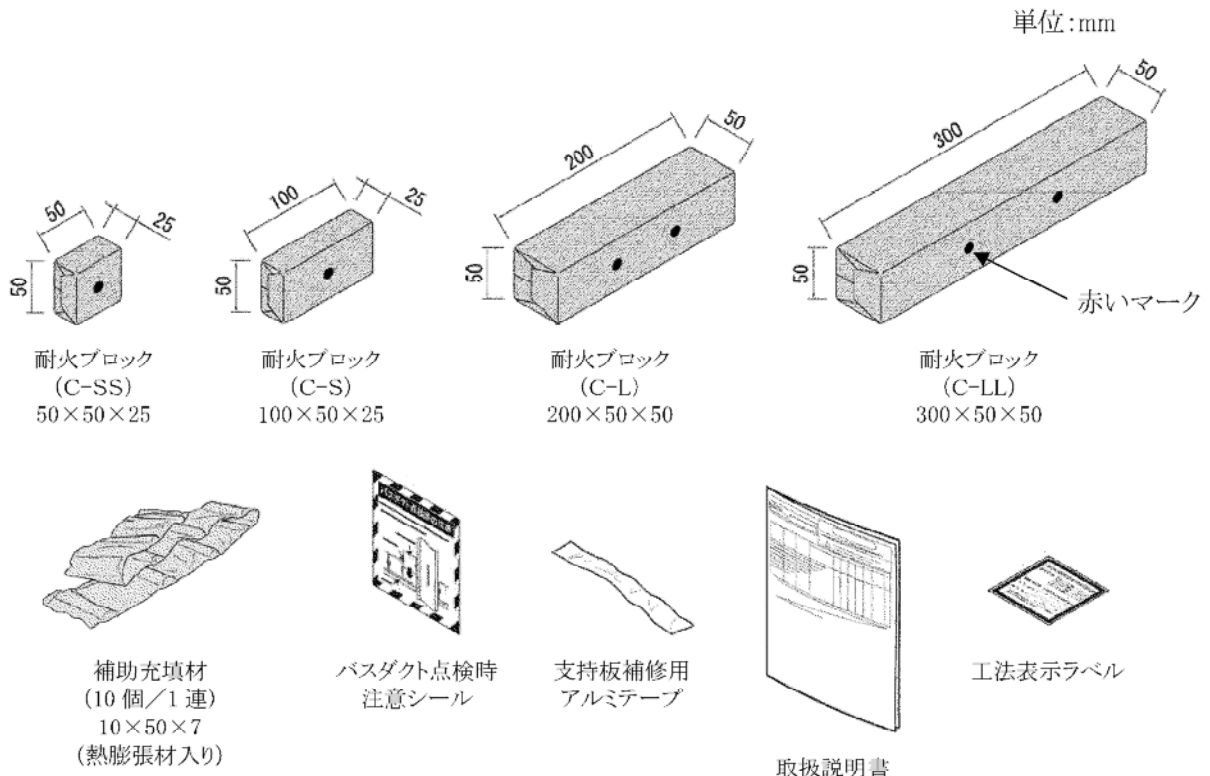


図-2 構成材料一覧

タフロック 60 バスダクト床専用キット 仕様書
FT-仕様-第 11003A 号

表- 3 各構成材料の仕様

名称	仕様		
耐火ブロック	用途	開口部に充填して、火災時の延焼を防ぐために使用します。	
	材質	主材	セラミックファイバーブランケットおよび熱膨張材
		外装材	ナイロン系不織布
	寸法	図-2 参照	
補助充填材	用途	耐火ブロックで塞ぎきれなかった隙間を塞ぐために使用します。	
	材質	主材	熱膨張材
		外装材	ナイロン系不織布
	寸法	図-2 参照	
バスダクト点検時 注意シール	用途	バスダクト点検時に防火措置部分の点検も行われるよう、注意喚起するための表示です。	
	寸法	80×80mm	
支持板補修用 アルミテープ	用途	支持板を切り損ねた場合など、支持板の補修する際に使用します。	
	寸法	幅 20mm×長さ 200mm	
取扱説明書	内容	製品の施工要領、施工上の注意事項を記載したものです。	
工法表示ラベル	内容	国土交通大臣認定工法であることを表示するためのラベルです。施工完了後、見える位置に貼り付けます。	

注) 支持板、支持金具は、別売りになります。

5. 梱包

本製品の梱包仕様を表-4 に示します。

表-4 梱包仕様

品番	梱包箱外寸 (mm)	質量 (kg)
TAFCT-003	220×130×135	0.7
TAFCT-010	330×250×150	1.9
TAFCT-020	465×330×150	3.6

※梱包箱の表示は「古河テクノマテリアルCT-(003～020)」となります。

タブロック 60 バスダクト床専用キット 仕様書
FT-仕様-第 11003A 号

6. 注意事項

施工上の注意事項を表-5 に示します。

表-5 施工上の注意事項

耐火ブロックの取扱いについて	施工後の注意について
<ol style="list-style-type: none"> 耐火ブロック及び補助充填材は、火災時の熱によって膨らみ、隙間を閉塞する機能がありますが、「開口部に隙間無く詰める」ことを基本とし、ていねいに施工してください。 耐火ブロックは、大小合わせて標準開口面積の 1.25 倍の量が梱包されています。開口部の状況に合わせて、適宜使い分け、曲げたり、圧縮したりしながら充填してください。 耐火ブロックは、軽く引っ張っても抜けない程度に密に充填してください。充填量が不十分な場合、防火性能に影響する可能性があります。 耐火ブロックが不足する場合には、品番 TAFCT-003 等をご用意ください。 耐火ブロックは、分解や切断をしないでください。また、破損した耐火ブロックは、使用しないでください。 耐火ブロックは、赤いマークが表に出ないようにブロックの方向に注意し、充填厚が 50mm となるように詰めてください。 	<ol style="list-style-type: none"> バスダクトは、通电後の温度変化に伴って伸縮することがあります。この伸縮の影響により、耐火ブロックにずれや抜けが生じる恐れがありますので、施工後の定期的な検査などで、このような状態が確認された場合は、耐火ブロックを押し込むなどして適切な状態に戻してください。 防火措置材のずれが度々生じる場合は、必要に応じて各部材のずれ対策を適宜ご検討ください。
	改修時について
施工上の注意について	<ol style="list-style-type: none"> 下記のような状態の耐火ブロックは、新しいものに交換してください。 (ア) 包装材が破れて中が露出したもの。 (イ) 施工品質を保てないような変形をしているもの。 (ウ) 油などの異常な汚れがあるもの。 (エ) 水浸しになったもの。 支持板が損傷している場合は、交換してください。 再施工後は、工法表示ラベルを更新してください。
<ol style="list-style-type: none"> 仕上がり外観を重視するような場所では、施工後、必要に応じて化粧板等を使用してください。 防水機能はありません。直接雨水等がかかったり、常に高湿度になったりするような場所には使用しないでください。必要な場合は、別途防水・撥水処理を行ってください。 貫通物の支持機能は、ありません。別途固定支持を検討してください。 防火措置部の上に乗らないようご注意ください。開口部を破壊して転落したり、隙間を生じて火災が貫通する恐れがあります。 	工法表示ラベルについて
	<ol style="list-style-type: none"> 工法表示ラベルは、本製品に1枚同梱しております。 工法表示ラベルを紛失した場合は、ホームページ(下記)から請求できます。 <p>ホームページアドレス http://www.negurosu.co.jp/</p>

7. その他

本仕様書記載の内容は、製品改良等のため、お断りなく変更する場合がありますのでご了承ください。