

バスダクト貫通部防火措置材
タフロック60バスダクト床専用キット

施 工 要 領 書

 **ネグロス電工株式会社**

技 術 部

1. 製品概要

本製品は、バスダクトが建築物内の床となる防火区画を貫通する場所へ防火措置を行うための材料です。

注意

施工の際には、本製品の他に、支持板(大板)(TAFTBB:別売品)、CT 専用支持金具(TAFCTS:別売品)、支持材※が別途必要になります。

(※支持材(鋼板やチャンネル材(幅 30mm 以上、厚さ 1.6mm 以上))は、別途ご用意ください。)

2. 防耐火性能と適用範囲

2.1 国土交通大臣認定

本製品は、建築基準法第 68 条の 26 第 1 項の規定に基づき、同法施行令第 129 条の 2 の 5 第 1 項第七号ハ「防火区画貫通部 1 時間遮炎性能」の規定に適合するものとして、国土交通大臣認定(認定番号:PS060FL-0342)を取得しています。(表-1)

表-1 国土交通大臣認定の適用範囲

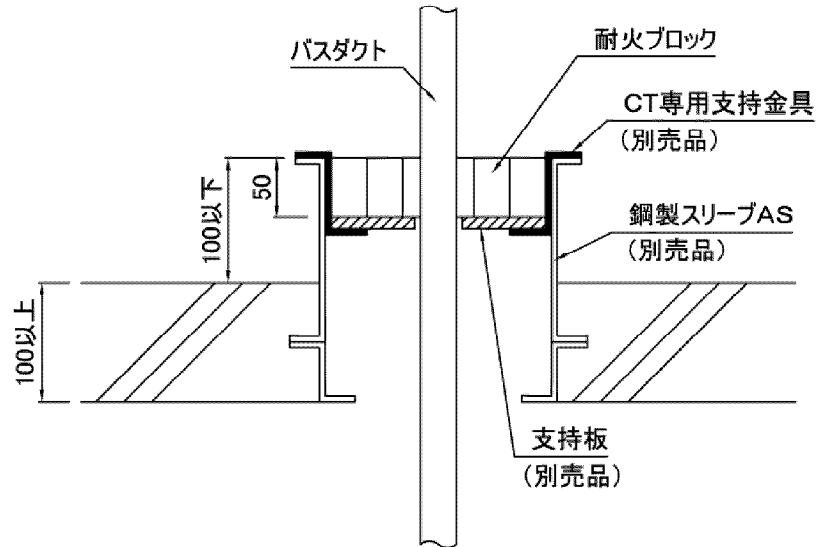
項目		仕様	
国土交通大臣認定番号		PS060FL-0342	
開口部	形状	矩形	
	面積	0.6m ² 以下	
貫通する部位の構造等		鉄筋コンクリート床 厚さ 100mm 以上	
貫通物	種類	寸法	占積率
	バスダクト	導体断面積 3000mm ² 以下	21.6%以下
	ケーブル	6kV 325mm ² 以下(1 本あたり) ※1 100mm ² を超える場合は、ダンシールーP(別売品)を幅 20mm 以上、高さ 50mm 以上で盛り付けが必要です。 ※2 ケーブルが束ねられた状態には適用できません。ケーブルは、1 本ずつ離して配置し、耐火ブロックを間に配置してください。	0.5%以下
鋼製スリーブ		有り (板厚 1.6mm 以上)、または無し	

タフロック60 バスダクト床専用キット 施工要領書
FT-施要-第 11003A 号

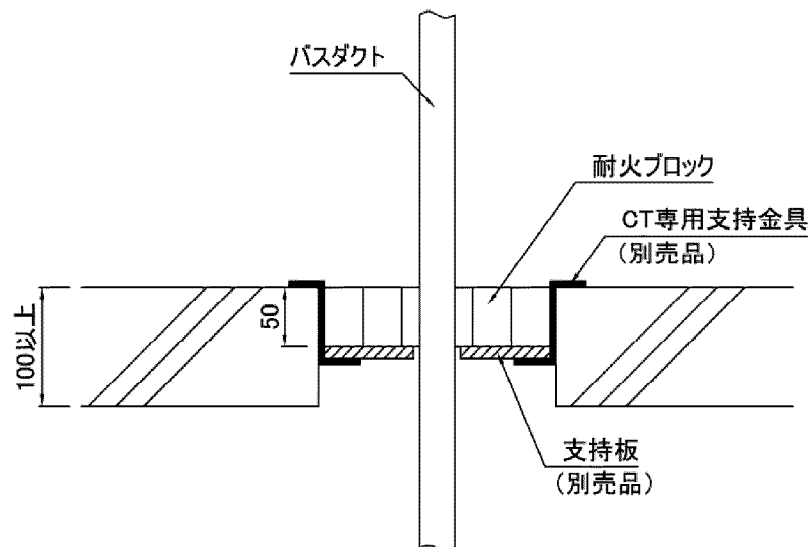
3. 標準施工図

本製品の標準施工図を図-1 に示します。

単位:mm



鋼製スリーブが有る場合



鋼製スリーブが無い場合

図-1 標準施工図

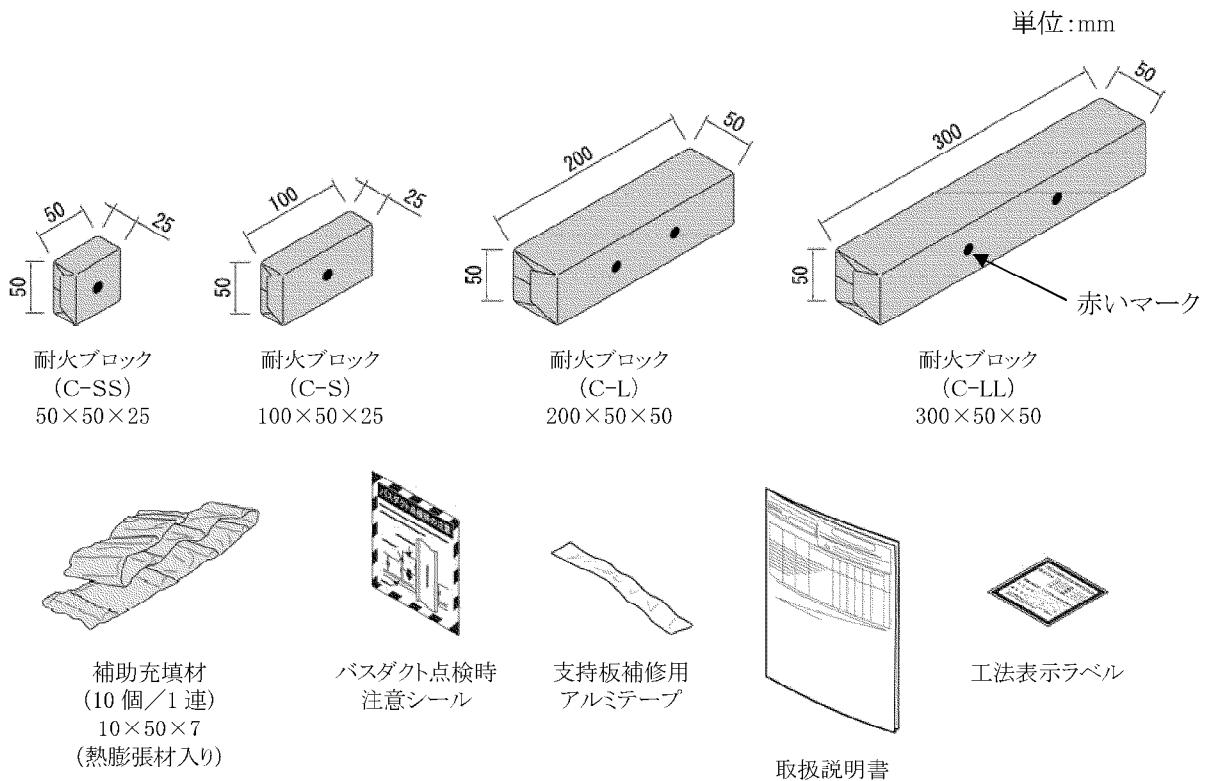
4. 品番および構成材料

本製品の各品番の適用開口面積と構成材料を表-2 に示します。また、各構成材料の一覧および別売品一覧をそれぞれ図-2、表-3 に示します。

表-2 各品番の適用開口面積と構成材料

品番	適用開口面積 (m ²)	耐火ブロック(個)				補助充填材(個)	バスダクト点検時注意シール(枚)	支持板補修用アルミテープ(枚)	取扱説明書(枚)	工法表示ラベル(枚)	販売単位(組)
		C-SS	C-S	C-L	C-LL						
TAFCT-003	0.03以下	4	5	2	-	-					
TAFCT-010	0.10以下	4	6	6	3	10(1連)	1	1	1	1	1
TAFCT-020	0.20以下	8	8	10	8	20(2連)					

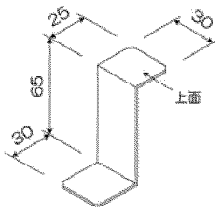


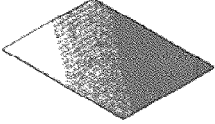
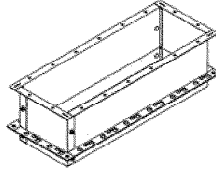
※開口面積が 0.2m² を超える場合(認定条件:0.6m² 以下)は、開口面積分の品番を組み合わせさせてご利用ください。(組み合わせの例:開口面積 0.3m² → TAFCT-010 + TAFCT-020)



タフロック60 バスダクト床専用キット 施工要領書
FT-施要-第 11003A 号

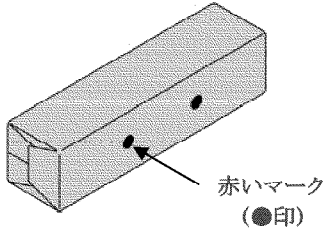
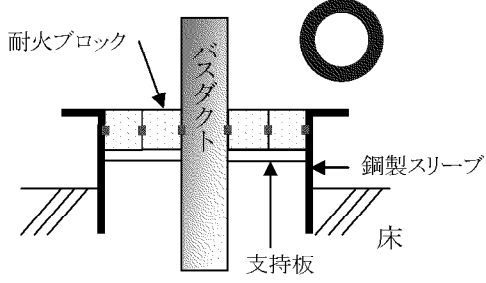
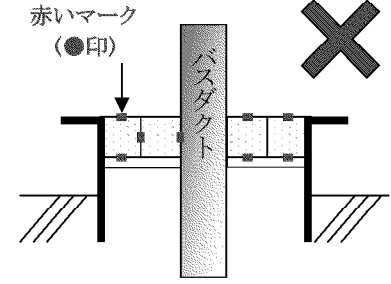
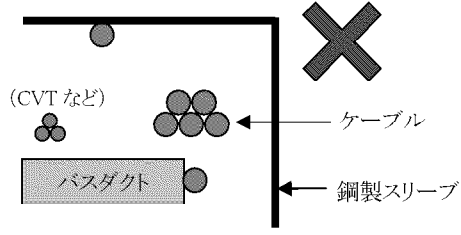
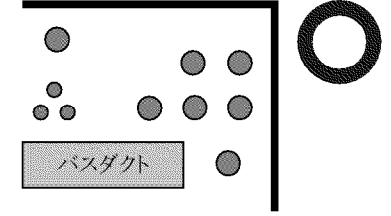
図-2 構成材料一覧

表-3 別売品一覧 (詳細は、カタログ等をご覧ください。)

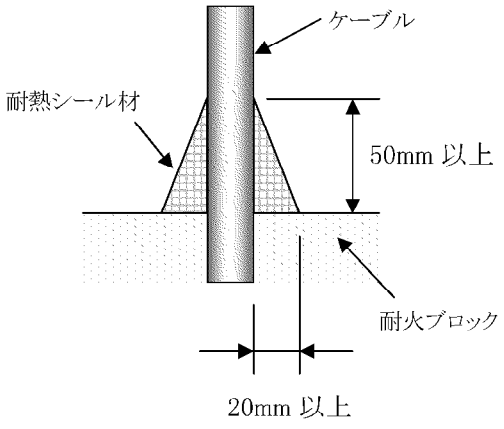

名称	用途	名称	用途
 CT 専用支持金具	支持板、支持材*を支えるために 使用します。 (品番:TAFCTS) ※平鋼等の支持材は、付属して おりません。別途ご用意ください。	 補助充填材セット	キット品同梱の補助充填材が不足 する場合に使用します。 (品番:TAFTBJ)
		 ダンシール P	合成樹脂製可とう電線管、波付硬 質合成樹脂管の端部を閉塞する ために使用します。 (品番:TAFDP3、5、10)
 支持板(大板) (1200×900×10mm)	耐火ブロックを充填する際の底板と して使用します。 (品番:TAFTBB)	 鋼製スリーブ AS	コンクリート床用の貫通枠です。 (品番:TAFAS3020～13020)

5. 施工手順

5.1 施工上の注意事項

⚠ 施工上の注意事項	
<p>耐火ブロックは、<u>赤いマーク(●印)が表に出ない</u>ように充填してください。</p>  <p style="text-align: center;">赤いマーク (●印)</p>	 <p>耐火ブロック</p> <p>バスダクト</p> <p>鋼製スリーブ</p> <p>床</p> <p>支持板</p>  <p>赤いマーク (●印)</p> <p>バスダクト</p>
<p>ケーブルは、バスダクトや鋼製スリーブと接触しないよう配置してください。また、ケーブルは、束ねず、1本1本を離して間に耐火ブロックを配置してください。</p>	 <p>(CVT など)</p> <p>ケーブル</p> <p>バスダクト</p> <p>鋼製スリーブ</p>  <p>バスダクト</p>

タフロック60 バスダクト床専用キット 施工要領書
FT-施要-第 11003A 号

<p>導体断面積が 100mm^2 を超えるケーブルに対しては、耐熱シール材 ダンシールP (別売品) を耐火ブロックの上面から高さ 50mm 以上、幅 20mm 以上盛り付けてください。</p>	
<p>バスダクトは、通电後の温度変化に伴って伸縮する場合があります。本表示を行い、定期的な検査等で防火措置を適切に維持してください。</p>	

5.2 施工手順

1 CT 専用支持金具(別売品)の設置

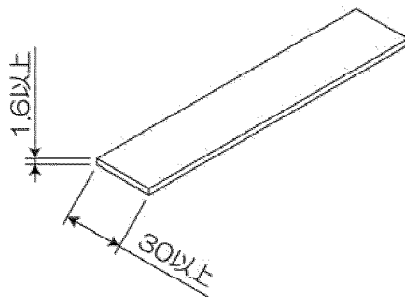
開口部の状況に合わせて、CT専用支持金具(別売品)と別途ご用意頂いた支持材*を設置します。

CT 専用支持金具は、下表を目安に設置します。CT 専用支持金具と支持材は、適宜粘着テープやねじで固定してください。

CT 専用支持金具の設置数の目安

開口幅(mm)	設置数
400 以下	両端 2 組
400~800	両端 2 組、中間 1 組
800~1200	両端 2 組、中間 2 組

*鋼板やチャンネル材(厚さ 1.6mm 以上、幅 30mm 以上)を別途ご用意ください。



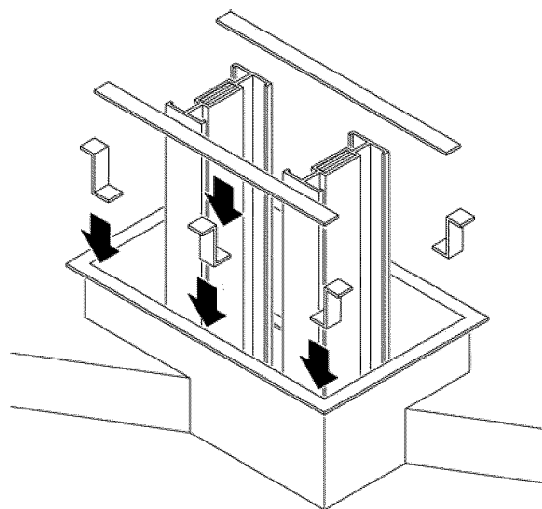
支持材 例:鋼板

*支持材の長さは、設置間隔-10mmを目安にしてください。

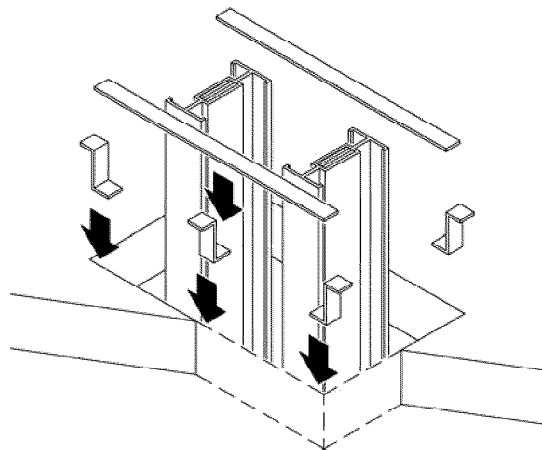
*CT 専用支持金具は、脱落しないように必要に応じてビス等で鋼製スリーブのフランジやコンクリート床面に固定してください。

*支持材は、脱落しないように必要に応じて、粘着テープ、ねじ等で CT 専用支持金具に固定してください。

⚠ 単心の電力ケーブルが貫通する場合、同一回線のケーブルの間に支持材・支持金具を入れないでください。



鋼製スリーブがある場合

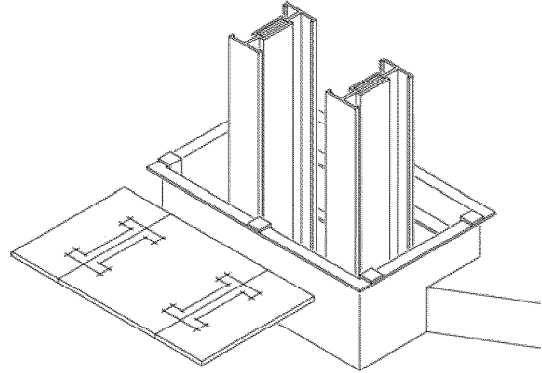


鋼製スリーブがない場合

タブロック60 バスダクト床専用キット 施工要領書
FT-施要-第 11003A 号

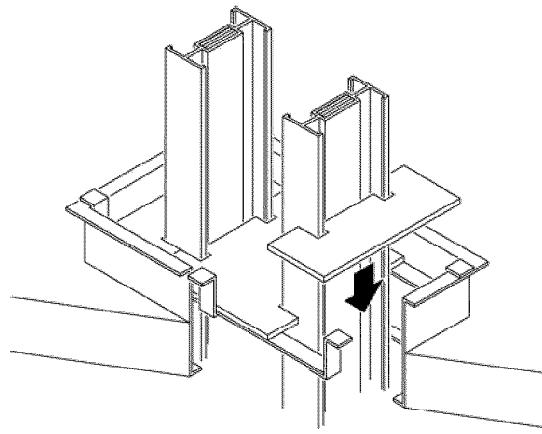
2 支持板(別売品)の加工

開口及び貫通物に合わせて、支持板(別売品)を加工します。



3 支持板(別売品)の設置

加工した支持板を CT 専用支持金具で支えるように設置します。

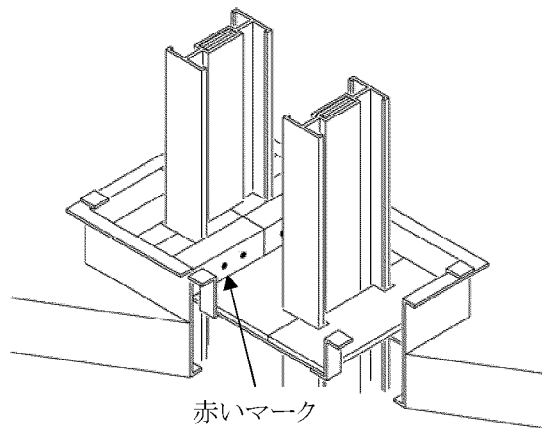


4 耐火ブロックの充填

貫通物の形状に合わせて耐火ブロックを充填します。

⚠ 注意

耐火ブロックの赤いマーク(●印)が、表面に見えないように充填してください。



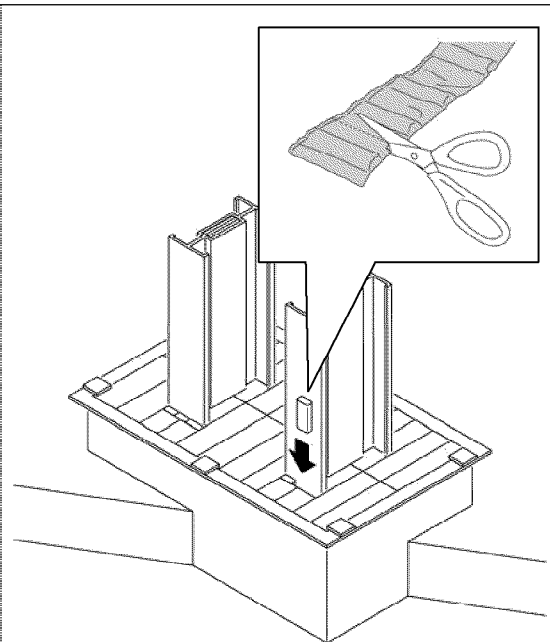
5 補助充填材の充填

耐火ブロックが入らないような小さな隙間には、補助充填材を差し込みます。補助充填材は、熱膨張材が入っていない部分をハサミ等で切断して使用します。

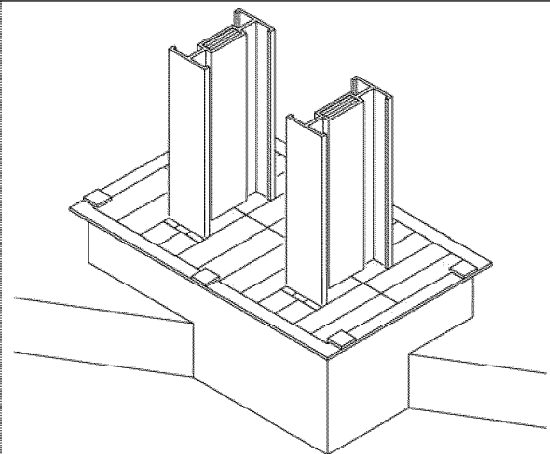
変形させた耐火ブロック周辺、バスダクト形状による隙間にご注意ください。

⚠ 注意

キット品同梱の補助充填材が不足する場合は、「補助充填材セット(別売品)」を使用してください。

**6 確認**

耐火ブロックが脱落したり、隙間を生じたりすることが無いよう、十分密に充填されていること、全体に隙間の無いことを確認して下さい。

**7 バスダクト点検時注意シールの貼り付け**

最後に、「バスダクト点検時注意シール」を見える位置に貼り付けてください。



タフロック60 バスダクト床専用キット 施工要領書
FT-施要-第 11003A 号

6. 注意事項

施工上の注意事項を表-4 に示します。

表-4 施工上の注意事項

耐火ブロックの取扱いについて	施工後の注意について
<ol style="list-style-type: none"> 耐火ブロック及び補助充填材は、火災時の熱によって膨らみ、隙間を閉塞する機能がありますが、「開口部に隙間無く詰める」ことを基本とし、ていねいに施工してください。 耐火ブロックは、大小合わせて標準開口面積の 1.25 倍の量が梱包されています。開口部の状況に合わせて、適宜使い分け、曲げたり、圧縮したりしながら充填してください。 耐火ブロックは、軽く引っ張っても抜けない程度に密に充填してください。充填量が不十分な場合、防火性能に影響する可能性があります。 耐火ブロックが不足する場合には、品番 TAFCT-003 等をご用意ください。 耐火ブロックは、分解や切断をしないでください。また、破損した耐火ブロックは、使用しないでください。 耐火ブロックは、赤いマークが表に出ないようにブロックの方向に注意し、充填厚が 50mm となるように詰めてください。 	<ol style="list-style-type: none"> バスダクトは、通电後の温度変化に伴って伸縮することがあります。この伸縮の影響により、耐火ブロックにずれや抜けが生じる恐れがありますので、施工後の定期的な検査などで、このような状態が確認された場合は、耐火ブロックを押し込むなどして適切な状態に戻してください。 防火措置材のずれが度々生じる場合は、必要に応じて各部材のずれ対策を適宜ご検討ください。
	改修時について
	<ol style="list-style-type: none"> 下記のような状態の耐火ブロックは、新しいものに交換してください。 (ア) 包装材が破れて中が露出したもの。 (イ) 施工品質を保てないような変形をしているもの。 (ウ) 油などの異常な汚れがあるもの。 (エ) 水浸しになったもの。 支持板が損傷している場合は、交換してください。 再施工後は、工法表示ラベルを更新してください。
施工上の注意について	工法表示ラベルについて
<ol style="list-style-type: none"> 仕上がり外観を重視するような場所では、施工後、必要に応じて化粧板等を使用してください。 防水機能はありません。直接雨水等がかかったり、常に高湿度になったりするような場所には使用しないでください。必要な場合は、別途防水・撥水処理を行ってください。 貫通物の支持機能は、ありません。別途固定支持を検討してください。 防火措置部の上に乗らないようご注意ください。開口部を破壊して転落したり、隙間を生じて火災が貫通する恐れがあります。 	<ol style="list-style-type: none"> 工法表示ラベルは、本製品に1枚同梱しております。 工法表示ラベルを紛失した場合は、弊社ホームページ(下記)から請求できます。 <p>ホームページアドレス http://www.negurosu.co.jp/</p>

7. その他



本施工要領書記載の内容は、製品改良等のため、お断りなく変更する場合がありますのでご了承ください。

タフロック60 バスダクト床専用キット 施工要領書
FT-施要-第 11003A 号




安全に関するご注意








ご使用の前に必ず、この「安全に関するご注意」をよくお読みいただき、正しくお使いください。

ここに示した注意事項は、あなたや他の人々への危害や損害を未然に防止するためのものです。

 警告	この表示を無視して誤った取り扱いをすると、人が死亡または重傷を負う可能性が想定される内容を示しています。
 注意	この表示を無視して誤った取り扱いをすると、人が傷害を負う可能性および物的損害のみの発生が想定される内容を示しています。

◆ 図記号の意味は、次のとおりになっています。

 禁止 :	してはいけないことを表しています。
 指示 :	しなければならないことを表しています。
 注意 :	気をつける必要があることを表しています。

 警告		床大開口部施工後は踏み抜きに注意してください。貫通部防火措置部の上に乗ったり重量物を置かないでください。
		子供・幼児の手の届くところに材料部材を置かないでください。
		単心の電力ケーブルが貫通する場合は周囲に鉄系の金具を配置しないでください。
		最大開口面積または直径以下で施工してください。
		ケーブル等の貫通物種類および貫通物占積率は取扱説明書および認定書・評定書に従ってください。
		取扱説明書また認定書・評定書に従って施工してください。
		貫通部防火措置部の仕上がり時は隙間のできないように施工してください。
	液体状のものを扱う場合は保護めがねを着用してください。	
	繊維状または粉状のものを扱う場合はマスクおよび保護めがねを着用してください。	
	床または壁貫通部の近傍に可燃物を置かないでください。	
 注意		防水性が要求される場合は別途施工してください。
		ケーブルまたは配管類の支持機能はありません。別途固定支持してください。
		施工完了後は工法表示ラベルを表示してください。再施工時は工法表示ラベルを更新してください。
		耐熱シール材等のパテを扱う際は保護具を着用してください。
		金具を扱う場合は保護具を着用してください。
		特殊な環境下で使用される場合は事前に相談ください。
		材料は貫通部以外の部分に使用しないでください。

免責事項

- (1) 防火区画貫通部防火措置が認定又は評定通りの耐火性能を得るためには、施工品質が大変重要になります。これらを施工するにあたり、認定・評定条件、施工方法をよくご理解いただき、施工者及び建物管理者の責任において施工及び維持管理していただきますようお願い致します。
- (2) 以下のような場合において問題が生じた場合、当社として責任を負いかねますのでご了承ください。
 - ① 認定・評定条件以外の施工を行った場合(個別の取り決めに依る仕様は除く)
 - ② 弊社指定以外の材料を使用した場合
 - ③ 本来の使用目的以外に使用した場合
 - ④ 再通線、改修工事などにおいて、不適切な施工により問題が生じた場合
 - ⑤ 「安全に関するご注意」を守らなかった場合
 - ⑥ 適切な維持・管理が行われていない場合
 - ⑦ 通常の経年変化(使用に伴う消耗、磨耗など)や経年劣化、またはこれらに伴うほこりによる仕上がりの変化の場合
 - ⑧ 周辺環境に起因する場合(例えば、酸性・アルカリ性のガス、異常な高温・低温・多湿、結露など)
 - ⑨ 躯体の変形など、製品以外の不具合に起因する場合
 - ⑩ 犬、猫、鳥、鼠、蛇などの小動物・昆虫やツルや根などの植物に起因する場合
 - ⑪ 犯罪、いたずらなどの不法な行為に起因する場合
 - ⑫ 戦争・紛争・天災その他の不可抗力による場合(例えば、暴風、豪雨、高潮、地震、落雷、洪水、地盤沈下、など)
 - ⑬ 実用化されている技術では予測不可能な現象、またはこれが原因による場合