

断熱被覆銅管・合成樹脂製可とう電線管・
合成樹脂管床貫通部防火措置材

タフロックニジカンーAPF

仕 様 書

 **ネグロス電工株式会社**

技 術 部

1. 製品概要

本製品は、空調用・給水給湯用・排水用・電気配線用などの配管が建築物内の床となる防火区画を貫通する場所へ防火措置を行うに当り、必要な部材をキット化したものです。

2. 防耐火性能と適用範囲

2.1 国土交通大臣認定

本製品は、建築基準法第 68 条の 26 第 1 項の規定に基づき、同法施行令第 129 条の 2 の 5 第 1 項第七号ハ「防火区画貫通部 1 時間遮炎性能」の規定に適合するものとして、国土交通大臣認定(認定番号:PS060FL-9053)を取得しています(表-1)。

2.2 (一財)日本消防設備安全センター評定(共住区画)

本製品は、「特定共同住宅等の住戸等の床又は壁並びに当該住戸等の床又は壁を貫通する配管等及びそれらの貫通部が一体として有すべき耐火性能を定める件」(平成 17 年消防庁告示第 4 号)に規定された耐火性能を有しているものとして、(一財)日本消防設備安全センター評定(評定番号:KK19-088 号)を取得しています(表-1)。

表-1 国土交通大臣認定および(一財)日本消防設備安全センター評定(共住区画)の適用範囲

項目		仕様		
国土交通大臣認定番号		PS060FL-9053		
(一財)日本消防設備安全センター評定番号		KK19-088 号(適用可能区画:特定共同住宅における住戸等の貫通部分)		
開口部	形状	円形		
	サイズ	φ160mm 以下		
貫通する部位の構造等		鉄筋コンクリート床 厚さ100mm 以上		
貫通物	種類	寸法	付随する貫通物 ^{※2)}	占積率
	断熱被覆銅管 ^{※1)}	銅管 外径 44.5mm 以下 被覆厚さ 20mm 以下	電線・ケーブルは、導体断面積合計 24mm ² 以下、種類が CVV・CV・VVF などとし、ドレン管は、呼び径 25(外径 32mm) 以下、被覆厚さ 6mm 以下とする。	52%以下
	断熱被覆架橋ポリエチレン管	架橋ポリエチレン管 呼び径 20 以下 外径27mm 以下 被覆厚さ 20mm 以下	電線・ケーブルは、導体断面積合計 24mm ² 以下、種類が CVV・CV・VVF などとし	47%以下

タフロックエジカン-APF仕様書
FT-仕様-第 09040 号

断熱被覆ポリブテン管	ポリブテン管 呼び径 20 以下 外径 27mm 以下 被覆厚さ 20mm 以下	電線・ケーブルは、導 体断面積合計 24mm ² 以下、種類が CVV・ CV・VVF などとし	47%以下
断熱被覆金属強化架橋ポリエチレン管	金属強化架橋ポリエチレン管 呼び径 20 以下 外径 26mm 以下、 被覆厚さ 20mm 以下	電線・ケーブルは、導 体断面積合計 24mm ² 以下、種類が CVV・ CV・VVF などとし	47%以下
さや管 (合成樹脂製可とう管) 内管: 架橋ポリエチレン管、ポリブ テン管	さや管 呼び径 36 以下 外径 42mm 以下 内管 呼び径 20 以下 外径 27mm 以下 本数: 2 本以下	電線・ケーブルは、導 体断面積合計 11mm ² 以下 (1 配管につき)	39%以下
さや管 (合成樹脂製可とう管) 内管: 金属強化架橋ポリエチレン管	さや管 呼び径 36 以下 外径 42mm 以下 内管 呼び径 20 以下 外径 27mm 以下 本数: 2 本以下	電線・ケーブルは、導 体断面積合計 11mm ² 以下 (1 配管につき)	39%以下
合成樹脂製可とう電線管	呼び径 42 以下 外径 48mm 以下 (電線・ケーブルの導体断面 積: 合計 100mm ² 以下/配管内 合計 183mm ² 以下/開口内)		30%以下
架橋ポリエチレン管	呼び径 100 以下 外径 114mm 以下		51%以下
ポリブテン管			
塩化ビニル管 (耐衝撃性タイプ (HIVP など)を含む)			
ポリエチレン管 (JWWA K-144 タイ プを含む)			
ポリプロピレン管 (繊維強化タイプ (GRP など)を含む)			

※1) 断熱被覆の材質は、発泡ポリエチレン・ポリウレタン・ポリスチレン・ポリプロピレン・フェノール・シリコーン系・合成ゴム・難燃ポリオレフィンとする。

※2) 使用する電線・ケーブルは、機器制御電圧(V) 200 以下、電流(A) 3 以下、機器電源電圧(V) 200 以下、電流(A) 75 以下で使用すること。

3. 標準施工図

本製品の標準施工図を図-1 に示します。

4. 品番および構成部材

本製品の各品番の適合開口径と構成材料を表-2に示します。また、各構成材料の仕様および一覧をそれぞれ表-3および図-2に示します。

表-2 各品番の適合開口径と構成材料

品番	適合開口径(mm)		構成材料 ^{※1)}						販売単位(組)
	ボイド管 〔仕上がり 外形〕	コア ドリル	押さえ 金具 (枚)	ベース 金具 ^{※1)} (枚)	ダンシール P(耐熱 シール材) (枚)	パテ 支持 板 (枚)	ボルト ナット (組)	取扱説明書 兼消防認定 プレート 請求書 ^{※2)} (枚)	
TAFAPF75	75〔80〕	80	2	2	4	4	2	1	1
TAFAPF100	100〔106〕	110	2	2	5	4	2	1	1
TAFAPF125	125〔131〕	135	2	2	7	6	2	1	1
TAFAPF150	150〔157〕	160	2	2	9	6	2	1	1

※1) ベース金具にはあらかじめダンシールD(熱膨張性耐火材)が取り付けられています。

※2) 取扱説明書の一部が(一財)日本消防設備安全センター認定プレートの請求書になります。

※3) 工法表示ラベルが1枚附属しています。

表-3 各構成材料の仕様

名称	仕様	
押さえ金具	用途	ダンシールPを押さえ、所定位置に保持するために使用します。
	材質	JIS G 3141 SPCC 鋼板(電気亜鉛めっき・光沢クロメート処理品)
	寸法	図-3 参照
ベース金具	用途	ダンシールDを開口内の所定位置に保持するために使用します。
	材質	JIS G 3141 SPCC 鋼板(電気亜鉛めっき・光沢クロメート処理品)
	寸法	図-4 参照
ダンシールD (熱膨張性耐火材)	用途	火災時の熱で膨張し、樹脂製の配管や断熱被覆材などが溶融・焼失してできた空間を素早く閉塞し、延焼を防ぐ役割を担います。
	膨張開始温度	約 120℃
	膨張倍率	12 倍以上
ダンシールP (耐熱シール材)	用途	床上で配管に巻き付け押さえ金具で固定し、隙間を無くすことで、火災初期の火熱や煙の貫通を防ぐ役割をします。
	寸法	200×50×5mm
	酸素指数(OI 値)	60 以上
	密度	1.8g/cm ³
パテ支持板	用途	押さえ金具内のダンシールPの脱落を防ぐためのものです。
	材質	ポリプロピレン
ボルト・ナット	用途	押さえ金具を組み立てるために使用します。
	種類	角根丸頭ボルト(JIS B 1171)および座付ナット(電気亜鉛めっき・光沢クロメート処理品)
	寸法	ボルト:M6×20mm、ナット:M6

5. 梱包

本製品の梱包仕様を表-4に示します。

表-4 タフロックニジカン-APF 梱包仕様

品番	小箱梱包			大箱梱包		
	入数 (組)	梱包寸法 (mm)	質量 (kg)	入数 (組)	梱包寸法 (mm)	質量 (kg)
TAFAPF75	1	215×110×70	0.9	10	445×420×135	9
TAFAPF100	1	215×130×77	1.2	10	403×299×226	13
TAFAPF125	1	215×162×87	1.5	10	495×345×225	15
TAFAPF150	1	235×190×90	1.8	5	586×201×245	9

6. 注意事項

- ・取扱説明書やカタログ・施工要領書などに記載された認定条件および品番選定方法をよくお読みのうえ、最適な品番のものを正しく施工してください。
- ・配管サイズ・本数に対して品番(開口径)が大きすぎると、ダンシールPが不足する場合がありますのでご注意ください。万一不足した場合は、別売のダンシールPをお買い求めください。
- ・本製品には、配管等の支持機能はございません。配管等の支持・固定は貫通部の前後で別途確実に行ってください。配管等の支持・固定が不十分な場合、ダンシールPがずれたり隙間が生じたりする恐れがあります。
- ・床の厚さによっては、階下から見上げたときにベース金具と天井面に凹みが生じますが、防火性能上問題はありません。
- ・ケーブル単体での貫通は、(一財)日本消防設備安全センター評定の対象外となります(共住区画には使えません)。
- ・本製品は、屋内施工を前提としております。屋外もしくはそれに準じた環境下でご使用の場合は、弊社までお問い合わせください。
- ・常時温水の流れる架橋ポリエチレン管・ポリブテン管・塩化ビニル管・ポリエチレン管およびポリプロピレン管に施工する際には、ダンシールPの油分が管に移る恐れがあります。

7. その他

本仕様書記載の内容は、製品改良等のため、お断りなく変更する場合がありますのでご了承ください。

以上

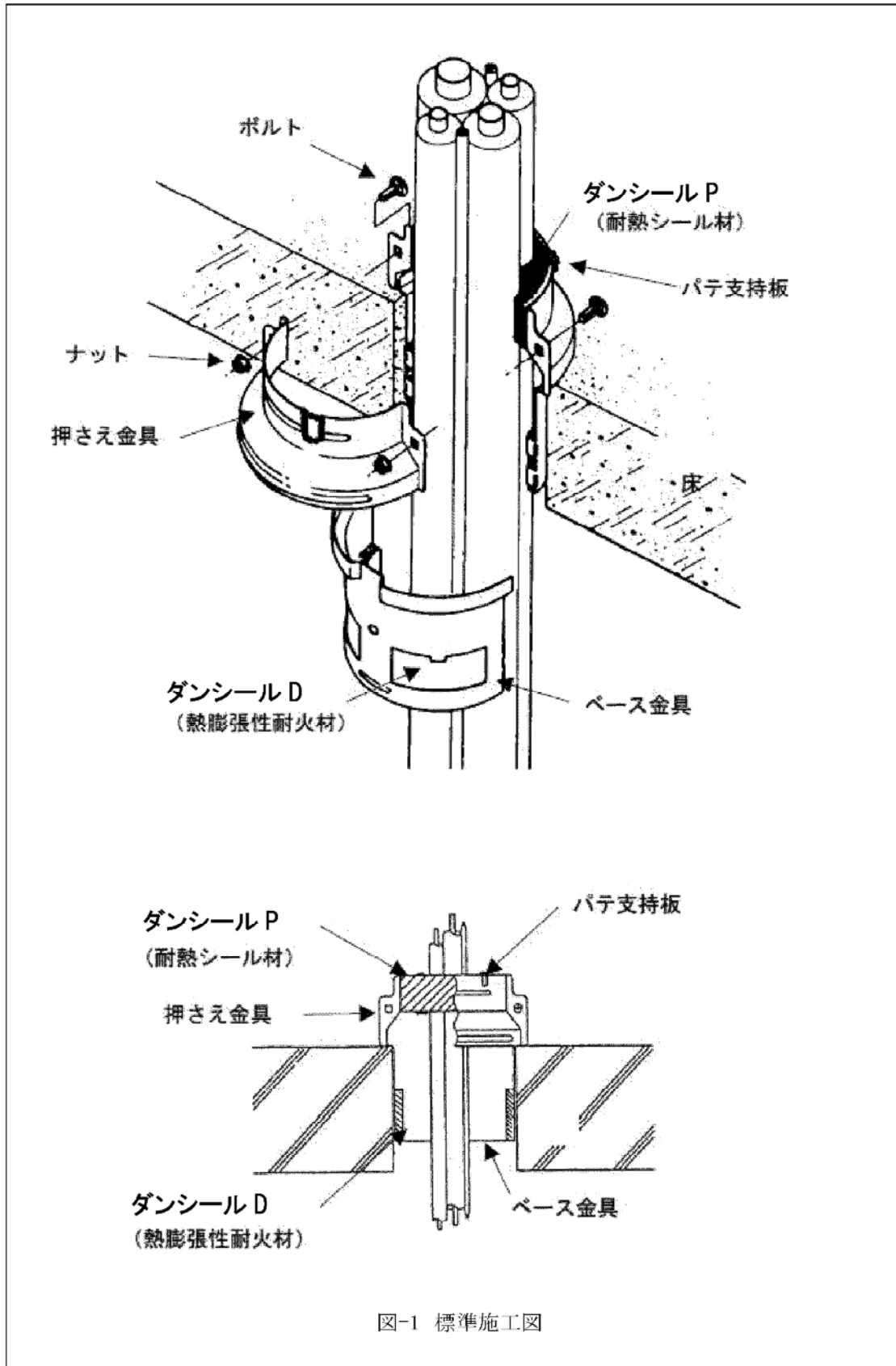
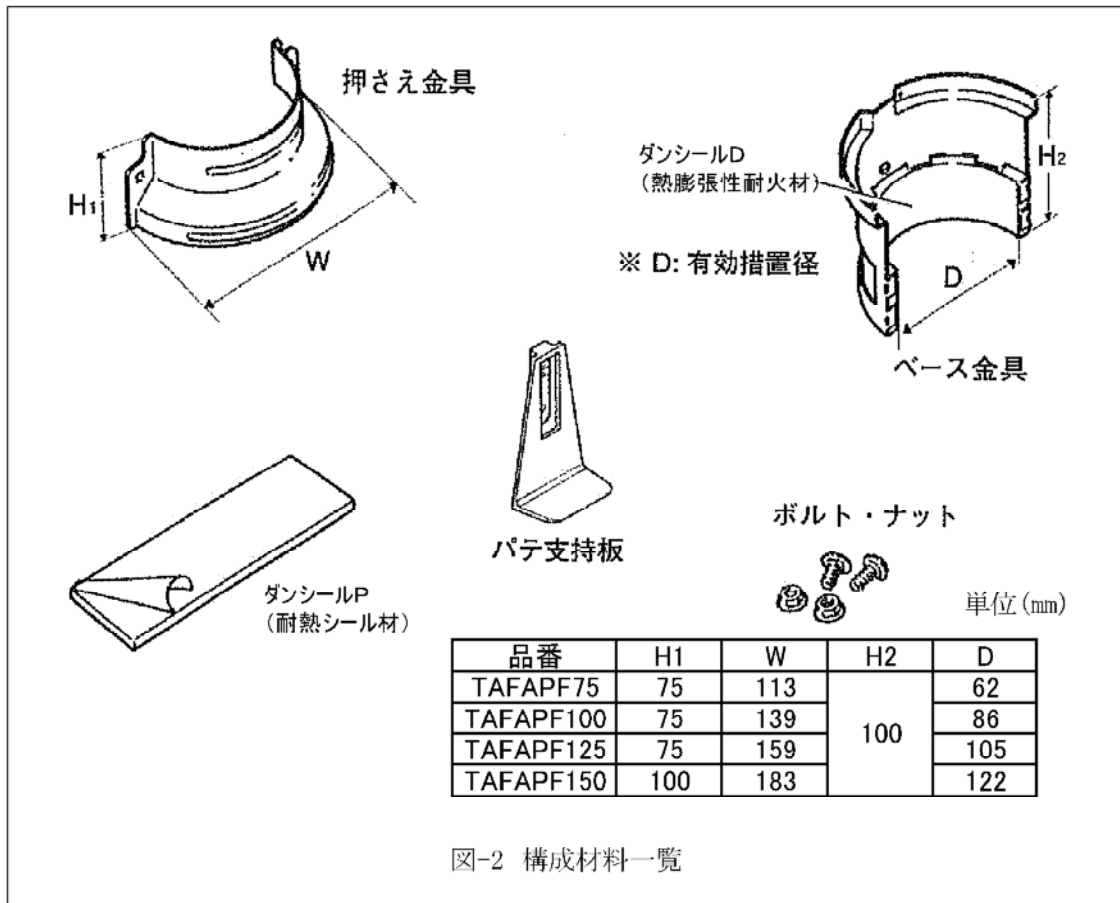


図-1 標準施工図

タフロックニジカソーAPF仕様書
FT-仕様-第 09040 号



タフロックニジカン-APF仕様書
FT-仕様-第 09040 号

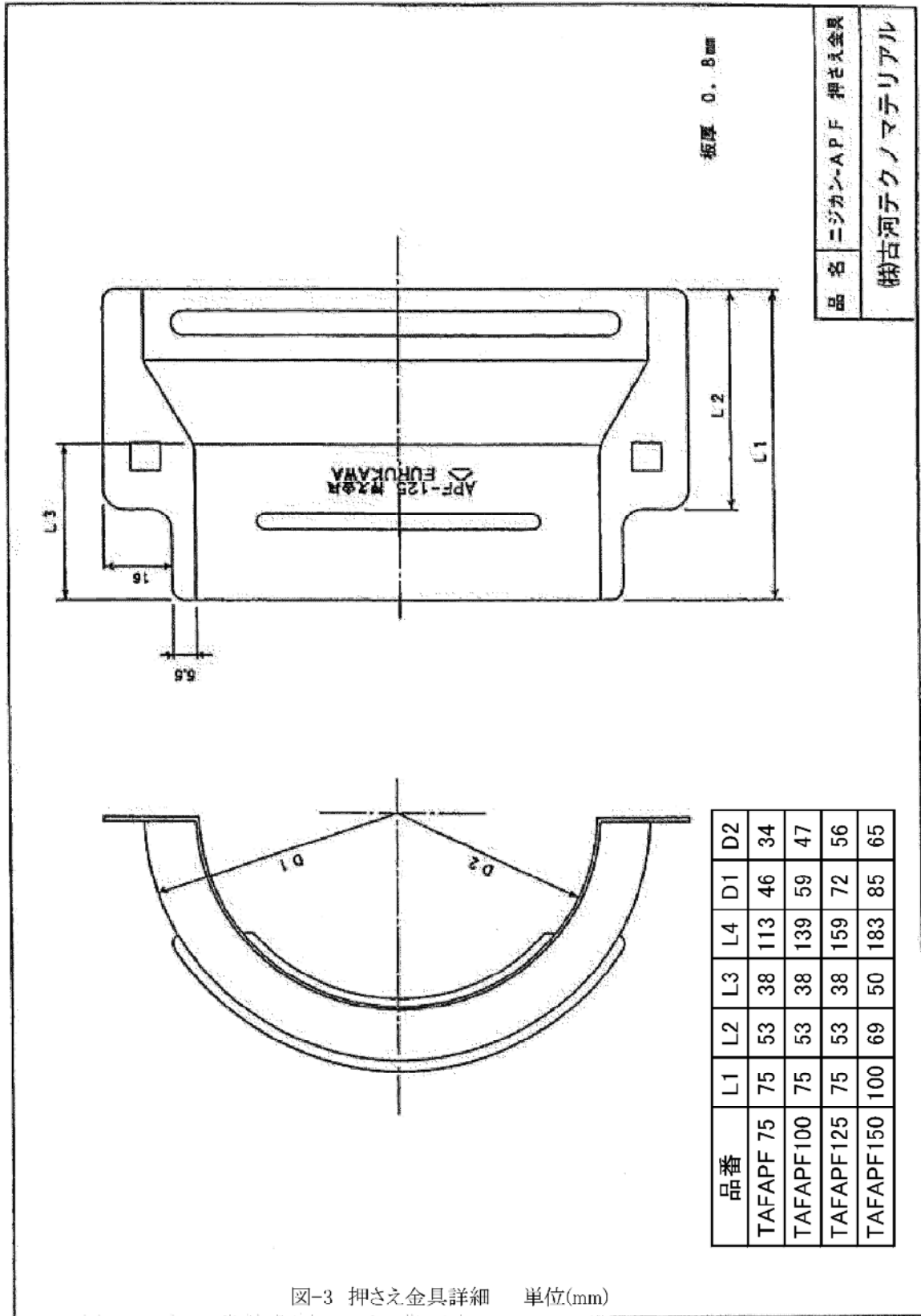
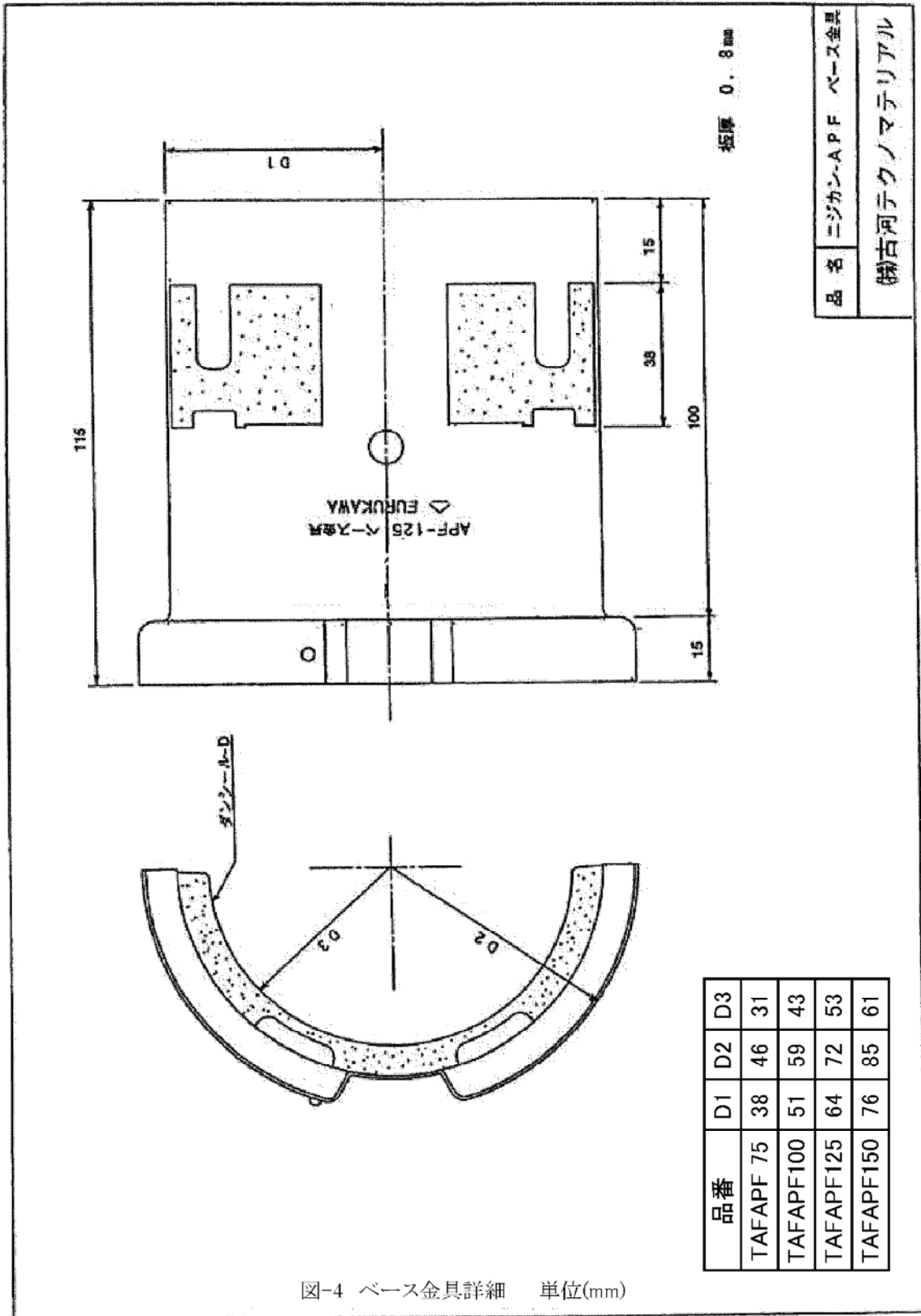


図-3 押さえ金具詳細 単位(mm)

タフロックニジカン-APF仕様書
FT-仕様-第 09040 号



品名 ニジカン-APF ベース金具
備古河テクノマテリアル

図-4 ベース金具詳細 単位(mm)