

小開口用壁貫通部防火措置材

タフロックイチジカンパット

認 定 書

国土交通大臣認定番号

PS060WL-0695

認定をした構造方法又は建築材料の名称

ケーブル・電線管／外装材付グラファイト混入無機質充填材シート・
有機質バインダー入無機質充填材充填／壁準耐火構造／貫通部分

 **ネグロス電工株式会社**

技 術 部

認 定 書

国 住 指 第 3 3 号
平成 25 年 7 月 22 日

株式会社古河テクノマテリアル
代表取締役社長 戸崎 敏夫 様

国土交通大臣 太田 昭宏



下記の構造方法等については、建築基準法第 68 条の 26 第 1 項（同法第 88 条第 1 項において準用する場合を含む。）の規定に基づき、同法施行令第 129 条の 2 の 5 第 1 項第七号ハ（防火区画貫通部 1 時間遮炎性能）の規定に適合するものであることを認める。

記

1. 認定番号
PS060WL-0695
2. 認定をした構造方法等の名称
ケーブル・電線管／外装材付グラファイト混入無機質充てん材シート・有機質バインダー入無機質充てん材充てん／壁準耐火構造／貫通部分
3. 認定をした構造方法等の内容
別添の通り

（注意）この認定書は、大切に保存しておいてください。

別 添

1. 構造名：

ケーブル・電線管／外装材付グラファイト混入無機質充てん材シート・有機質バインダー入無機質充てん材充てん／壁準耐火構造／貫通部分

2. 申請仕様の寸法等：

申請仕様の寸法等を表1に示す。

表1 申請仕様の寸法等

項目		申請仕様
開口部	形状	円形(φ160mm以下)
	面積	0.02m ² 以下
占積率 (開口面積に対するケーブル・電線管の断面積の総合計の割合)		54.8%以下
貫通する壁の構造等		建築基準法施行令115条の2の2第1項第一号の規定に基づく準耐火構造(60分) 又は建築基準法第2条第七号の規定に基づく耐火構造(60分) 厚さ60mm以上

3. 申請仕様の主構成材料：

申請仕様の主構成材料を表2に、ケーブル・電線管の構成材料を表3に示す。

表2 申請仕様の主構成材料

項目		申請仕様		
シート	材料	外装材付グラファイト混入無機質充てん材シート		
	寸法	総厚さ：2.25mm以上 幅：30mm以上(片側壁面から30mm以上)		
	使用箇所	壁片側のケーブル・電線管周囲に1周以上巻付け		
	表面材	材料	①又は② ①ガラスクロス(化粧：あり又はなし) 化粧の材質：1)～4)の一 1) ポリエチレン系樹脂 2) 塩化ビニル系樹脂 3) シリコン系樹脂 4) オレフィン系樹脂 質量：75g/m ² 以下 ②アルミニウム箔貼付ガラスクロス	
		厚さ	0.25mm以上	
	熱膨張性耐火シート	材料	グラファイト混入無機質充てん材シート	
		厚さ	2mm以上	
		密度	1.66(±0.15)g/cm ³	
	裏面材	組成(質量%)	材料組成は社外秘とさせていただきます	
		材料	①～④の一(粘着処理：あり(片面)又はなし) ①ポリエチレン系フィルム ②ポリプロピレン系フィルム ③塩化ビニル系フィルム ④ポリエステル系フィルム	
		厚さ	0.1mm以下	

つづく

つづき

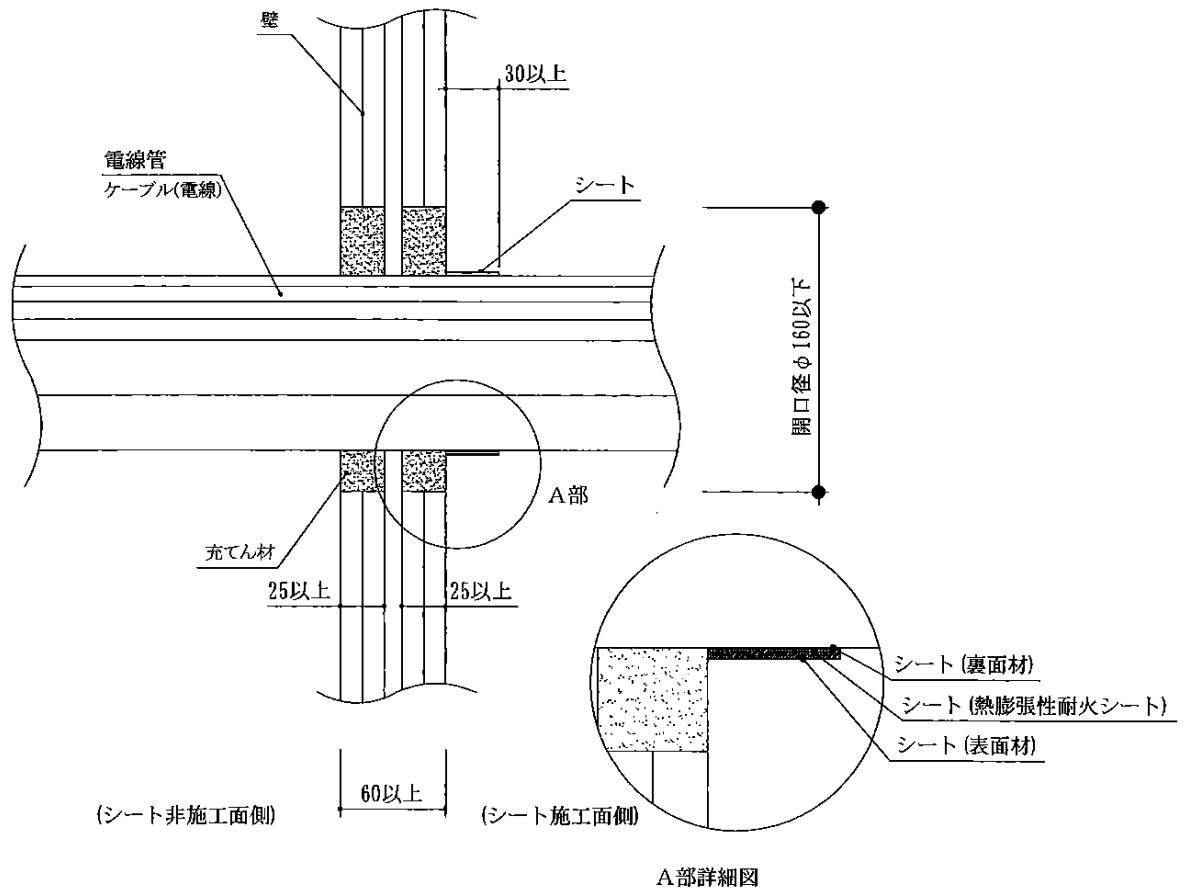
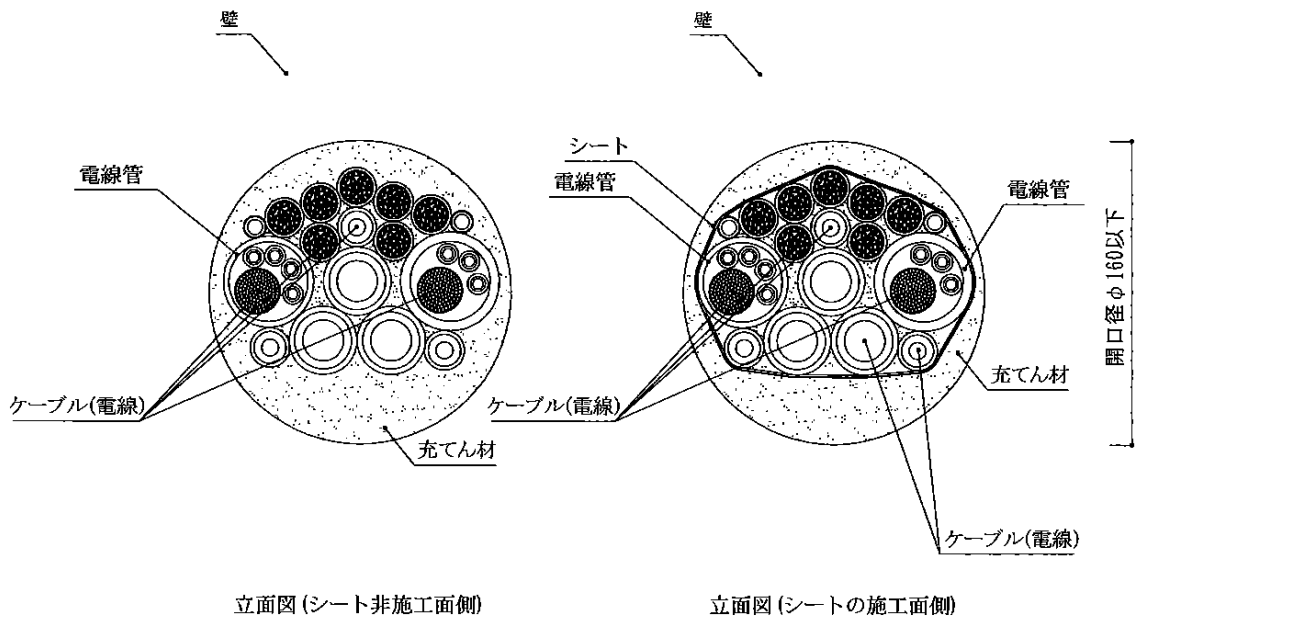
充てん材	材料	有機質バインダー入無機質充てん材
	密度	0.95 (±0.15) g/cm ³
	組成 (質量%)	材料組成は社外秘とさせていただきます
	使用量	開口内に隙間無く密に充てん (壁厚方向片面あたり25mm以上、合計50mm以上)

表3 申請仕様のケーブル・電線管の構成材料

項目	申請仕様			
ケーブル (電線)	導体 (又は芯線) の断面積	1本あたり	325mm ² 以下	
		総合計	1889mm ² 以下	
	総有機量	6.02kg/m以下		
	導体 (又は芯線) の種類	銅、ガラス繊維、その他これらに類する不燃性の材質		
	絶縁体	ポリエチレン系	厚さ	4.5mm以下
		塩化ビニル系		
		EPR (エチレンプロピレン系)		
	介在 (円形に調整 する充てん材)	紙、ジュート、又はポリオレフィン		
	シース	ポリエチレン系	厚さ	3.1mm以下
		塩化ビニル系		
ポリオレフィン系				
合成ゴム系				
電線管	材料	合成樹脂製可とう電線管 (JIS C 8411、PF管・CD管)		
	外径	PF管φ52mm以下、CD管φ48mm以下		

4. 申請仕様の構造説明図：
申請仕様の構造説明図を図1及び図2に示す。

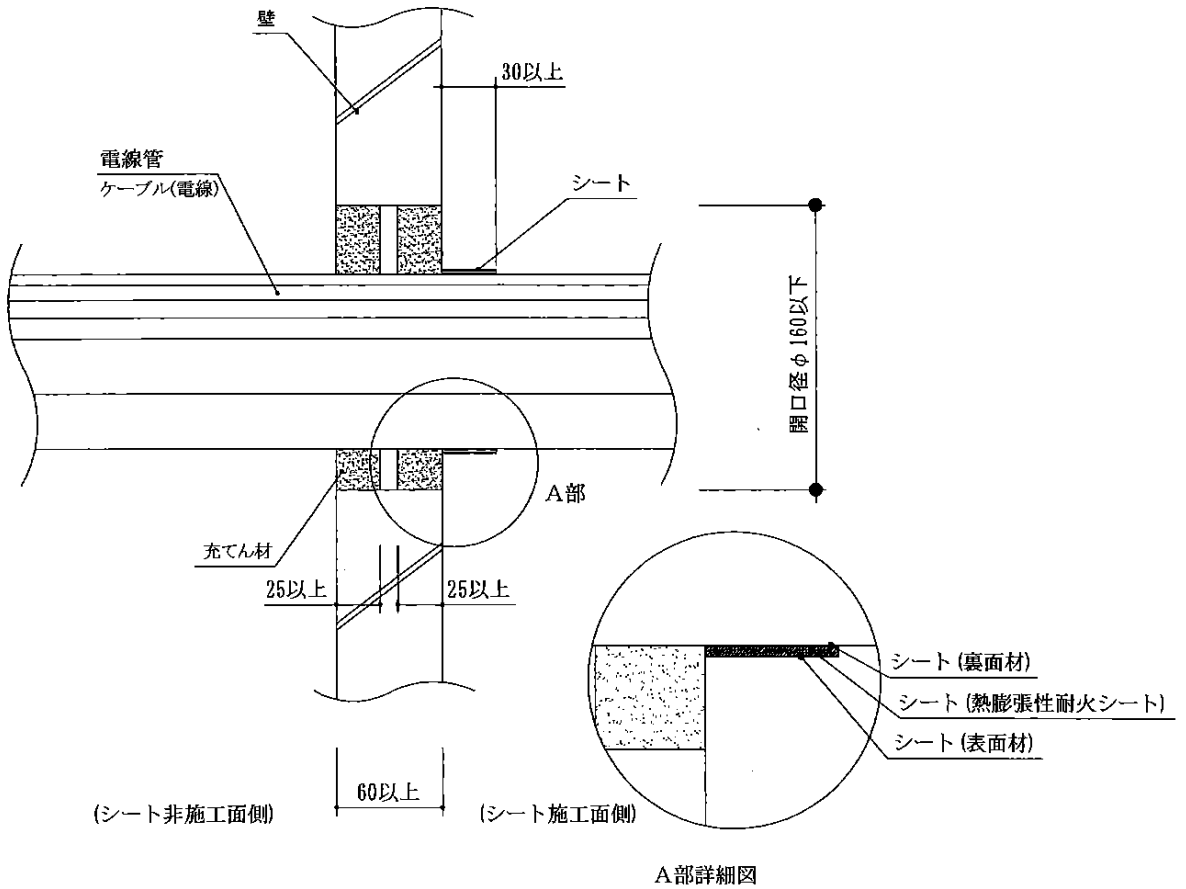
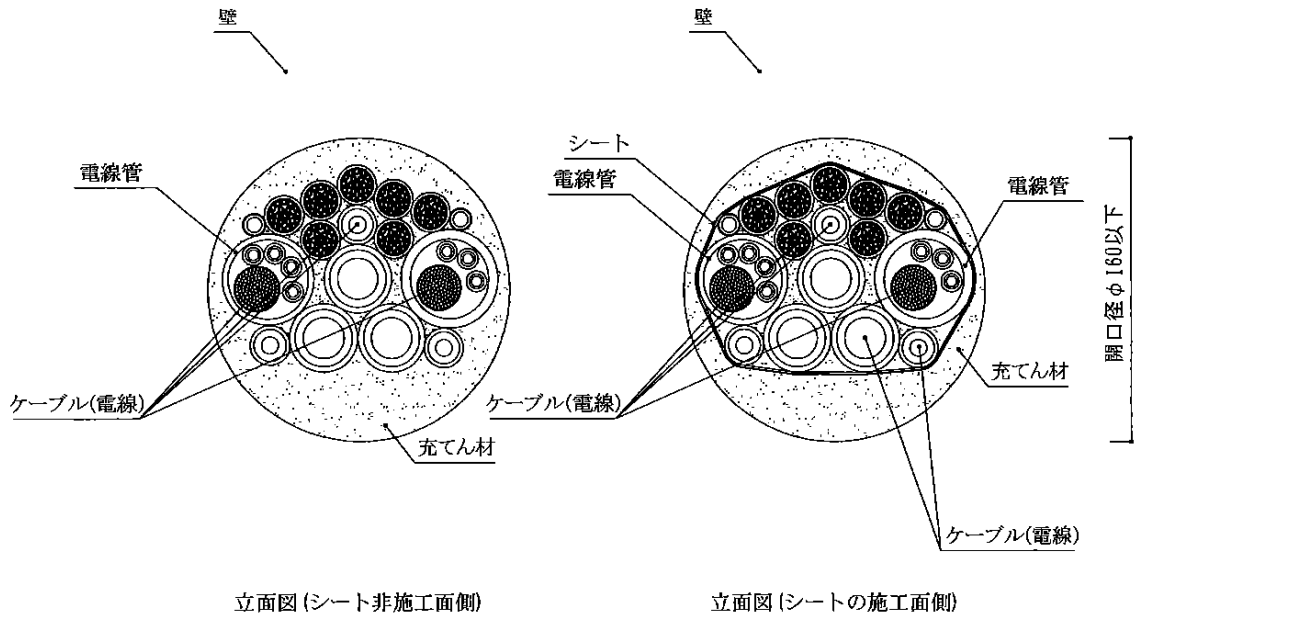
単位 mm



注1) 中空壁等の場合
注2) 電線管・ケーブル等の配置の一例を示す

図1 構造説明図

単位 mm



鉛直断面図

注1) ALCパネル、鉄筋コンクリート造等の場合
 注2) 電線管・ケーブル等の配置の一例を示す

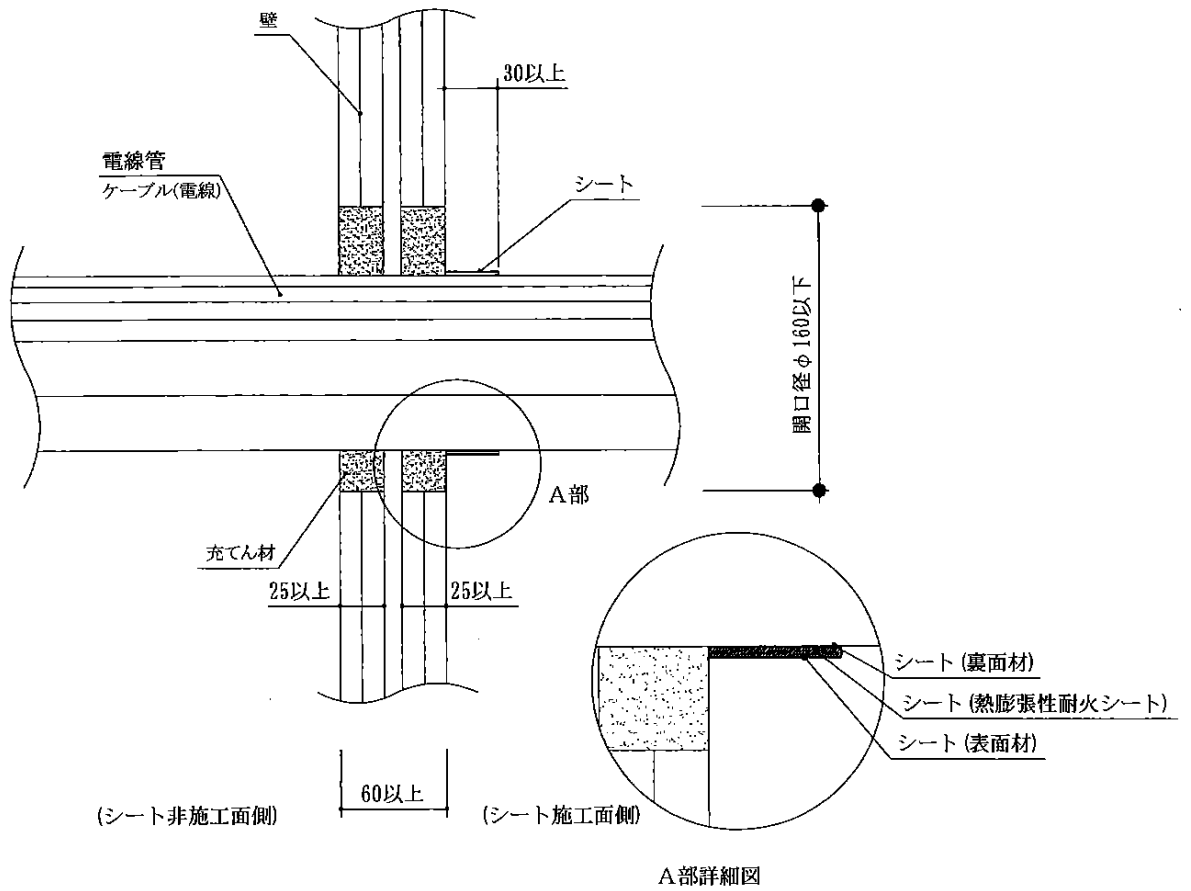
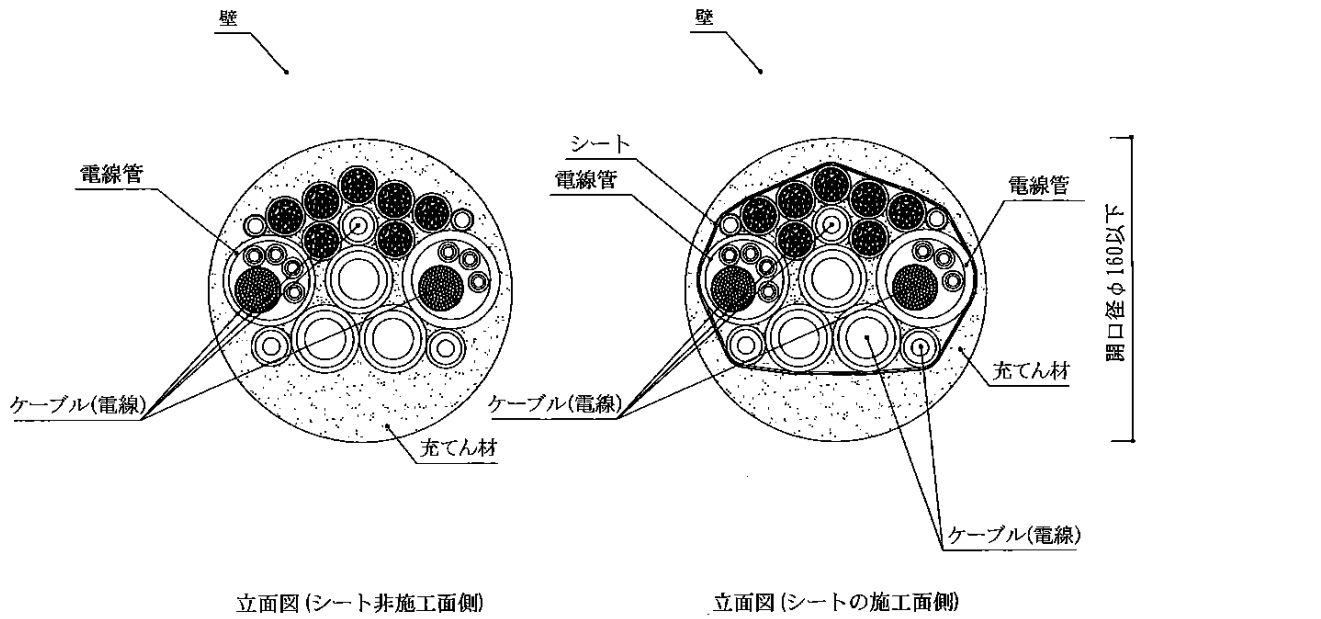
図2 構造説明図

5. 施工方法：

施工図を図3及び図4に示す。
施工は以下の手順で行う。

- (1) 開口部の開口面積、壁の構造等が申請仕様に適していることを確認する。
- (2) 開口部の周囲を清掃する。
- (3) 開口部とケーブル・電線管の隙間に耐熱シール材を、壁厚方向片面あたり25mm以上、合計50mm以上、密に充てんする。
- (4) シートを、壁片側のケーブル・電線管周囲に1周以上巻付ける。必要に応じて金属線等で固定してもよい。

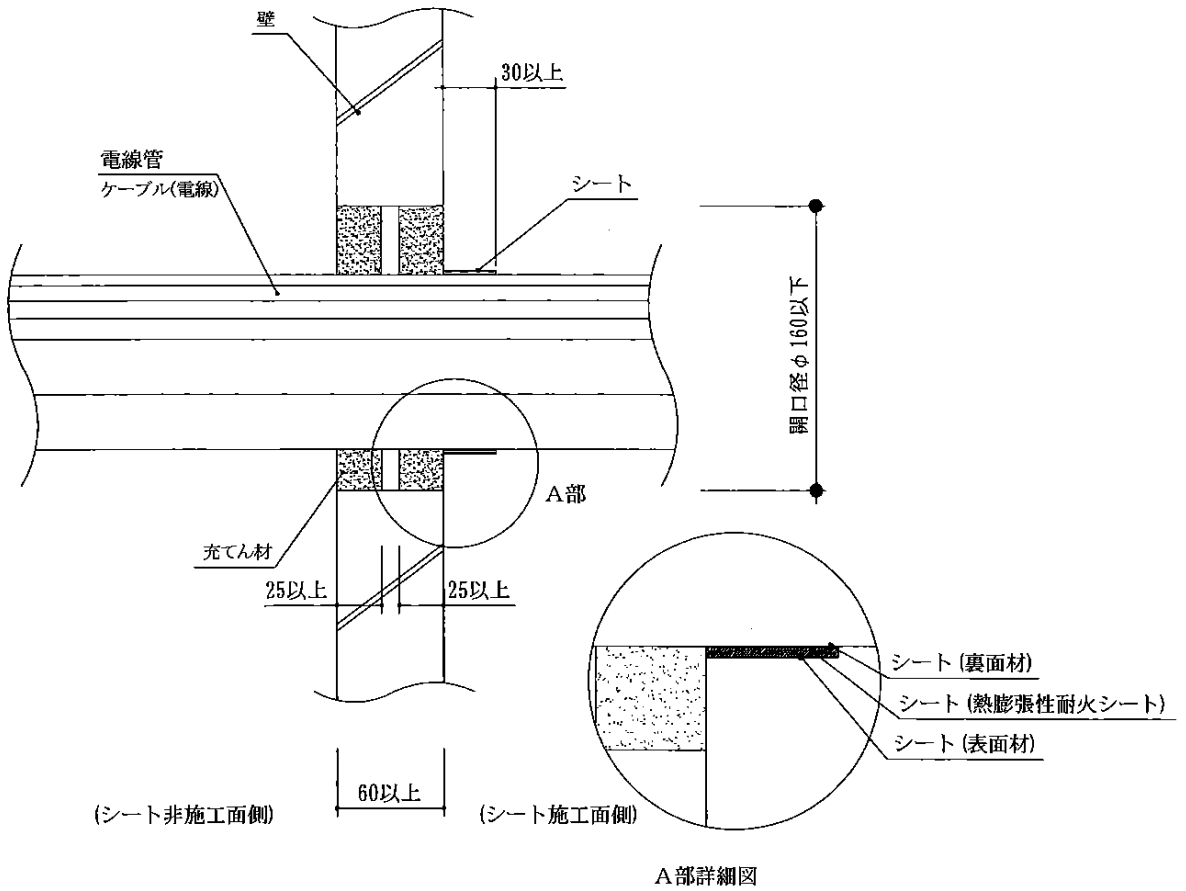
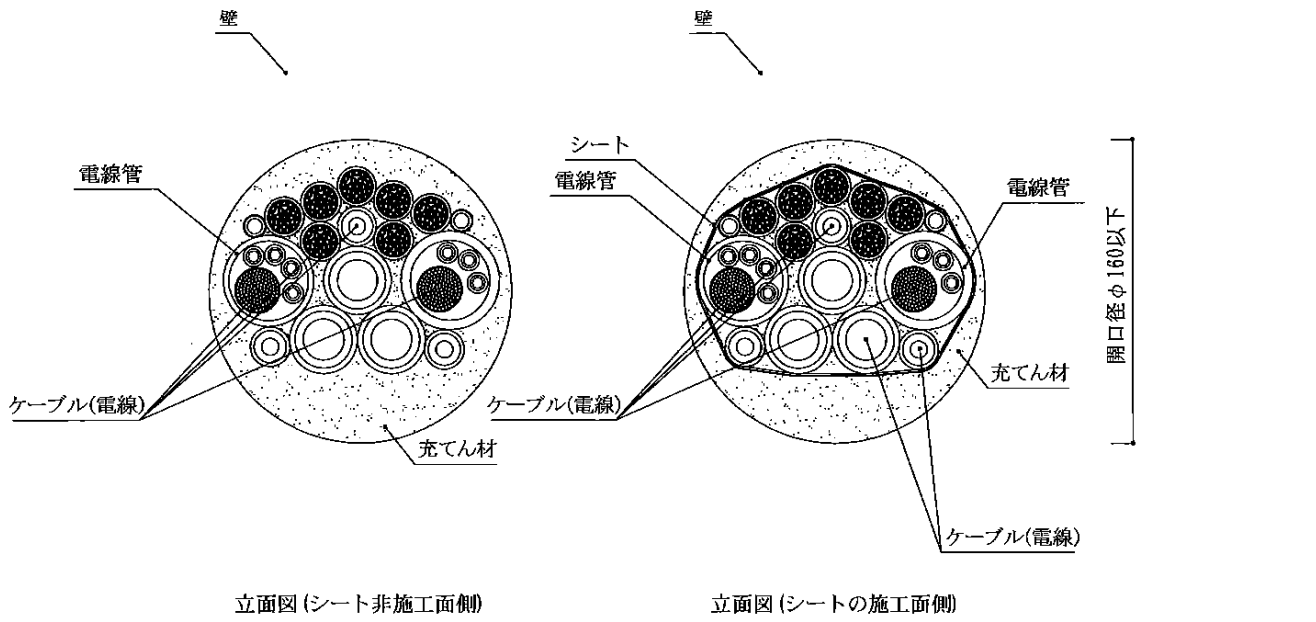
単位 mm



注1) 中空壁等の場合
注2) 電線管・ケーブル等の配置の一例を示す

図3 施工図

単位 mm



鉛直断面図

注1) ALCパネル、鉄筋コンクリート造等の場合
 注2) 電線管・ケーブル等の配置の一例を示す

図4 施工図