

小開口用壁貫通部防火措置材

タフロックイチジカンパット

認 定 書

国土交通大臣認定番号

PS060WL-0676

認定をした構造方法又は建築材料の名称

ケーブル・電線管／外装材付グラファイト混入無機質充填材シート・
有機質バインダー入無機質充填材充填／壁耐火構造／貫通部分（中空壁を除く）

 **ネグロス電工株式会社**

技 術 部

認定書

国住指第 4423 号
平成 25 年 3 月 26 日

株式会社古河テクノマテリアル
代表取締役社長 戸崎 敏夫 様

国土交通大臣 太田 昭宏



下記の構造方法等については、建築基準法第 68 条の 26 第 1 項（同法第 88 条第 1 項において準用する場合を含む。）の規定に基づき、同法施行令第 129 条の 2 の 5 第 1 項第七号ハ（防火区画貫通部 1 時間遮炎性能）の規定に適合するものであることを認める。

記

1. 認定番号
PS060WL-0676
2. 認定をした構造方法等の名称
ケーブル・電線管／外装材付グラファイト混入無機質充てん材シート・有機質バインダー入無機質充てん材充てん／壁耐火構造／貫通部分（中空壁を除く）
3. 認定をした構造方法等の内容
別添の通り

（注意）この認定書は、大切に保存しておいてください。

別 添

1. 構造名：

ケーブル・電線管／外装材付グラファイト混入無機質充てん材シート・有機質バインダー入無機質充てん材充てん／壁耐火構造／貫通部分（中空壁を除く）

2. 申請仕様の寸法等

申請仕様の寸法等を表1に示す。

表1 申請仕様の寸法等

項目		申請仕様
開口部	形状	円形(φ160mm以下)
	面積	0.02m ² 以下
占積率 (開口面積に対するケーブル・電線管の 断面積の総合計の割合)		54.8%以下
貫通する壁の構造等		片面強化せっこうボード重張／軽量鉄骨下地間仕切壁 (国土交通大臣認定耐火構造： FP060NP-0007、FP060NP-0046、FP060NP-0049、FP060NP-0185、 FP060NP-0189、FP060NP-0192、FP060NP-0233、FP060NP-0258) 厚さ 42mm以上

3. 申請仕様の主構成材料：

申請仕様の主構成材料を表2に、ケーブル・電線管の構成材料を表3に示す。

表2 申請仕様の主構成材料

項目		申請仕様	
シートA	材料	外装材付グラファイト混入無機質充てん材シート	
		寸法	総厚さ：2.25mm以上 幅：30mm以上(片側壁面から30mm以上)
		使用箇所	壁片側のケーブル・電線管周囲に1周以上巻付け
	表面材	材料	①又は② ①ガラスクロス(化粧：あり又はなし) 化粧の材質：1)～4)の一 1) ポリエチレン系樹脂 2) 塩化ビニル系樹脂 3) シリコン系樹脂 4) オレフィン系樹脂 質量：75g/m ² 以下 ②アルミニウム箔貼付ガラスクロス
			厚さ
	熱膨張性 耐火シート	材料	グラファイト混入無機質充てん材シート
		厚さ	2mm以上
		密度	1.66(±0.15)g/cm ³
		組成 (質量%)	材料組成は社外秘とさせていただきます
	裏面材	材料	①～④の一(粘着処理：あり(片面)又はなし) ①ポリエチレン系フィルム ②ポリプロピレン系フィルム ③塩化ビニル系フィルム ④ポリエステル系フィルム
			厚さ

つづく

つづき

シートB	材料	外装材付グラファイト混入無機質充てん材シート	
	寸法	総厚さ：1.25mm以上 幅：開口径+20mm以上 (壁面重ね代寸法：開口の端から10mm以上)	
	使用箇所	開口部(片側)	
	表面材	材料	①又は② ①ガラスクロス(化粧：あり又はなし) 化粧の材質：1)~4)の一 1) ポリエチレン系樹脂 2) 塩化ビニル系樹脂 3) シリコン系樹脂 4) オレフィン系樹脂 質量：75g/m ² 以下 ②アルミニウム箔貼付ガラスクロス
		厚さ	0.25mm以上
	熱膨張性 耐火シート	材料	グラファイト混入無機質充てん材シート
		厚さ	1mm以上
		密度	1.66(±0.15)g/cm ³
		組成 (質量%)	材料組成は社外秘とさせていただきます
	裏面材	材料	①~④の一(粘着処理：あり(片面)又はなし) ①ポリエチレン系フィルム ②ポリプロピレン系フィルム ③塩化ビニル系フィルム ④ポリエステル系フィルム
厚さ		0.1mm以下	
充てん材	材料	有機質バインダー入無機質充てん材	
	密度	0.95(±0.15)g/cm ³	
	組成 (質量%)	材料組成は社外秘とさせていただきます	
	使用量	開口内に隙間無く密に充てん (壁厚方向に42mm以上)	

表3 申請仕様のケーブル・電線管の構成材料

項目	申請仕様			
ケーブル (電線)	導体(又は芯線) の断面積	1本あたり	325mm ² 以下	
		総合計	1889mm ² 以下	
	総有機量	6.02kg/m以下		
	導体(又は芯線) の種類	銅、ガラス繊維、その他これらに類する不燃性の材質		
	絶縁体	ポリエチレン系	厚さ	4.5mm以下
		塩化ビニル系		
		EPR(エチレンプロピレン系)		
介在(円形に調整 する充てん材)	紙、ジュート、又はポリオレフィン			
シース	ポリエチレン系	厚さ	3.1mm以下	
	塩化ビニル系			
	ポリオレフィン系			
	合成ゴム系			
電線管	材料	合成樹脂製可とう電線管(JIS C 8411、PF管・CD管)		
	外径	PF管φ52mm以下、CD管φ48mm以下		

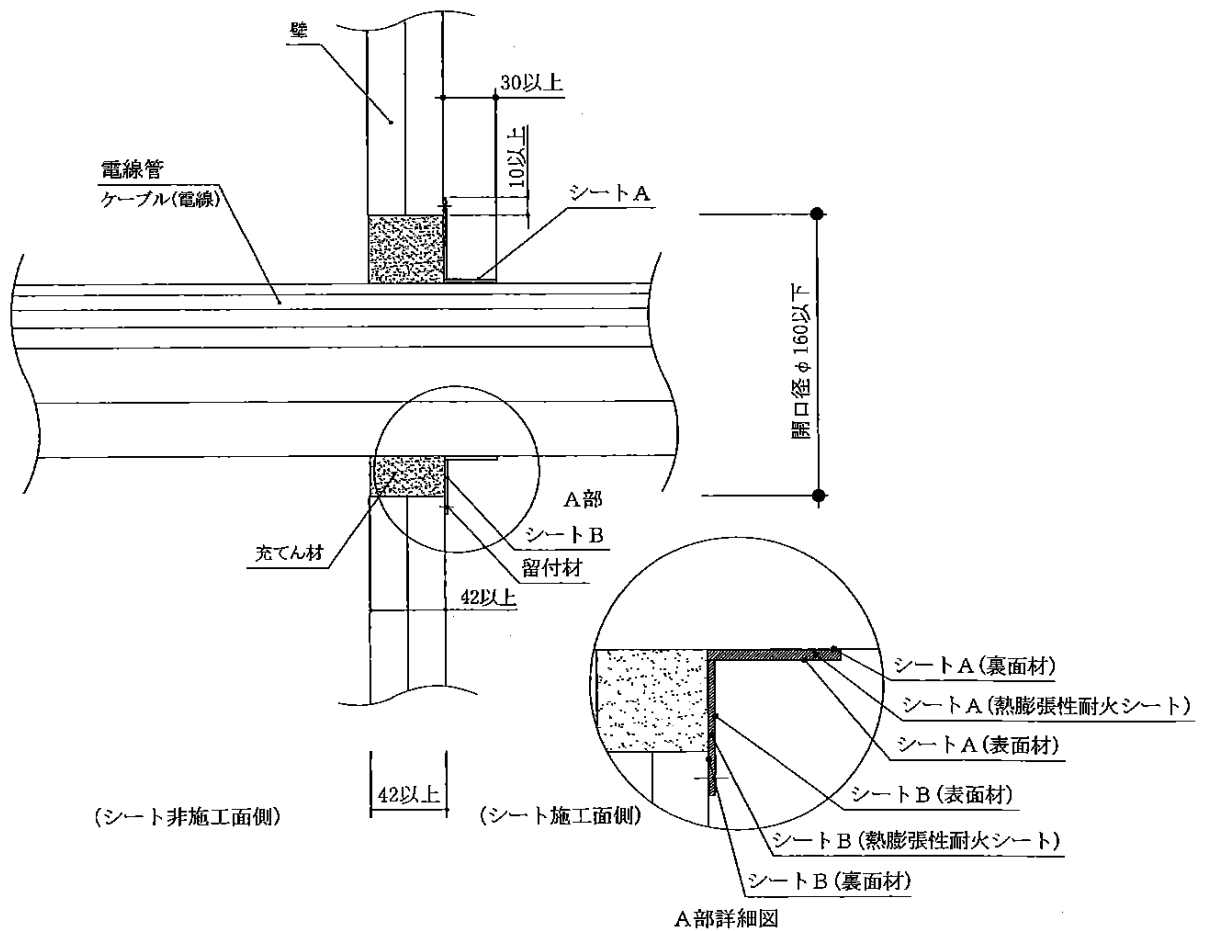
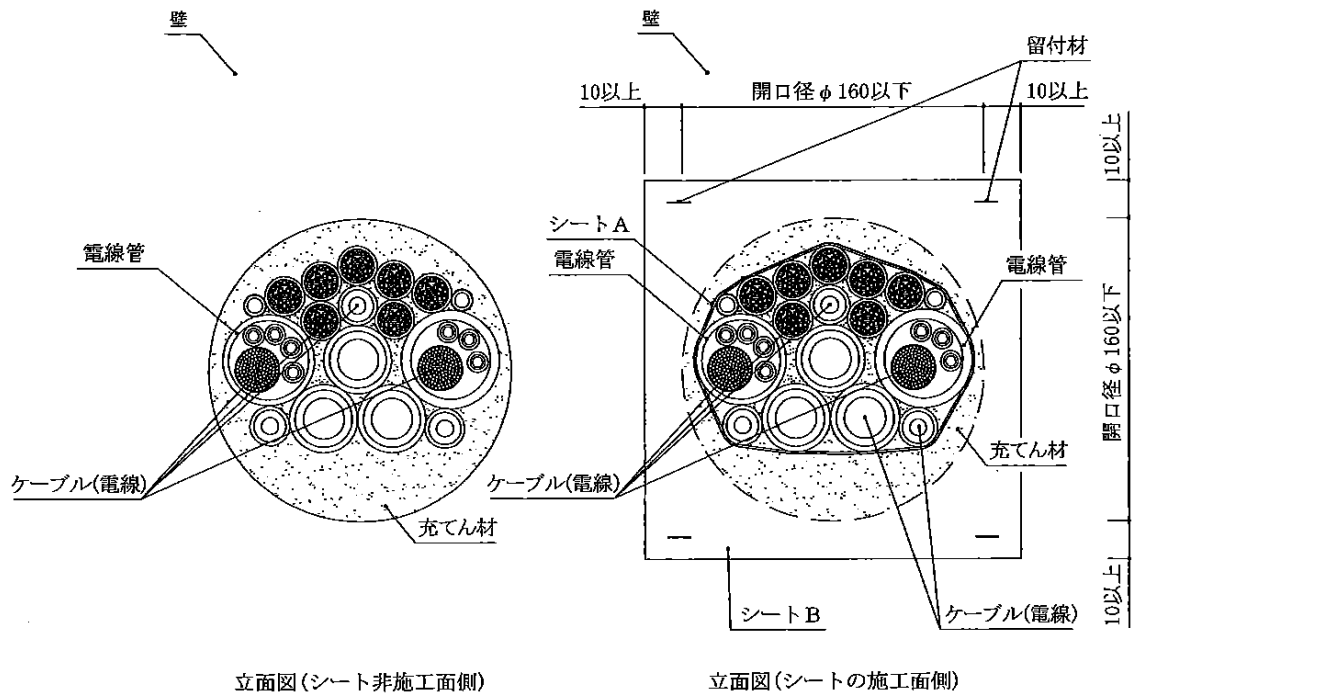
4. 申請仕様の副構成材料：
申請仕様の副構成材料を表4に示す。

表4 申請仕様の副構成材料

項目	申請仕様	
留付材	材料	①又は② ①ステーブル(鋼製) ②タッピンねじ又は木ねじ(鋼製)
	寸法	①幅10×長さ10mm以上 ②φ2.1×長さ10mm以上
	留付間隔	4箇所以上

5. 申請仕様の構造説明図：
申請仕様の構造説明図を図1に示す。

単位 mm



注) 電線管・ケーブル等の配置の一例を示す

図1 構造説明図

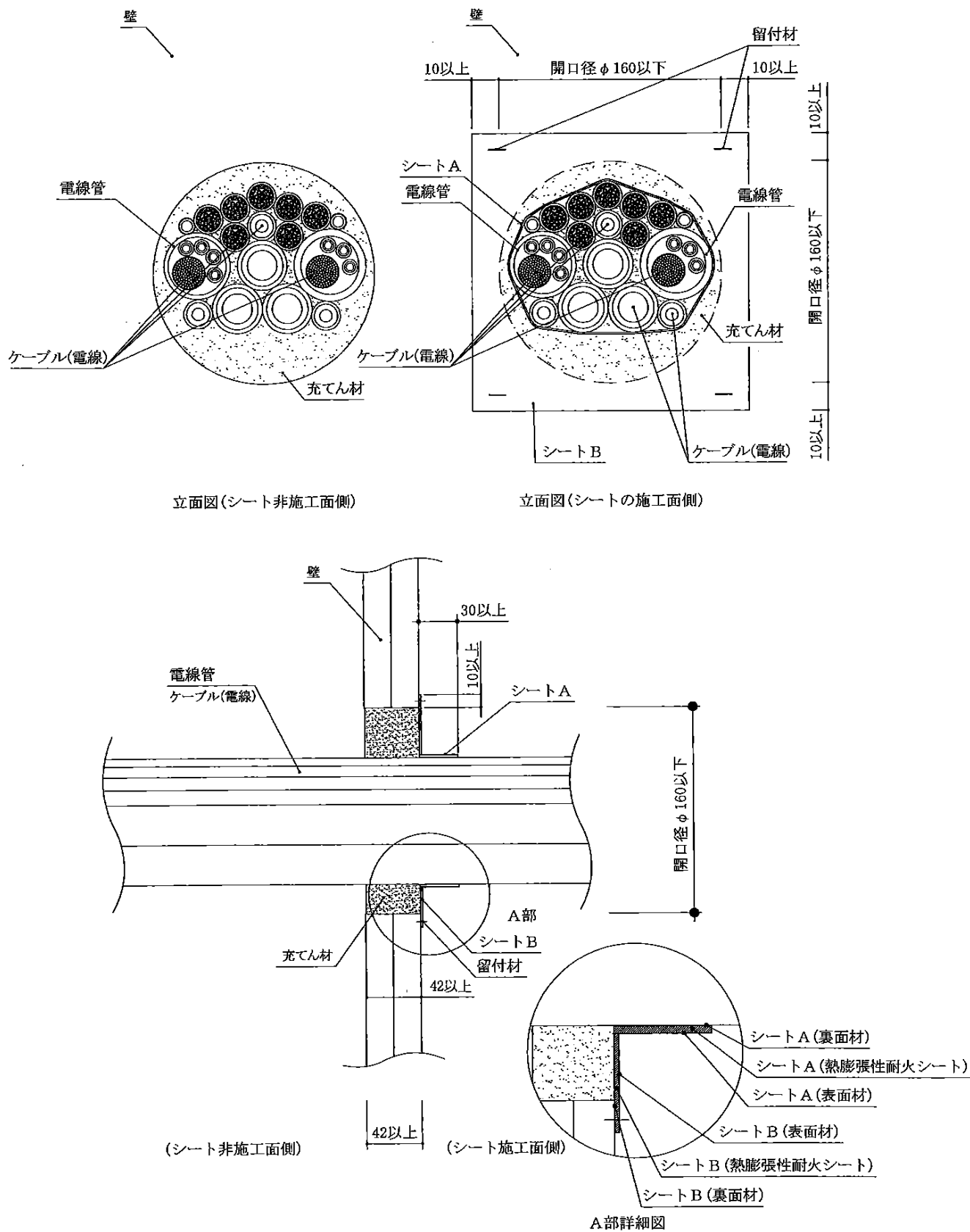
6. 施工方法：

施工図を図2に示す。

施工は以下の手順で行う。

- (1) 開口部の開口面積、壁の構造等が申請仕様に適していることを確認する。
- (2) 開口部の周囲を清掃する。
- (3) 開口部とケーブル・電線管の隙間に耐熱シール材を、壁片側から壁厚方向に42mm以上、密に充填する。
- (4) シートAを、壁片側のケーブル・電線管周囲に1周以上巻付ける。必要に応じて金属線等で固定してもよい。
- (5) ケーブル・電線管の布設形状に合わせて切断したシートBを、シートAを巻付けた壁側の開口部に、開口の端から10mm以上壁面に重ね合わせて設置し、留付材で固定する。

単位 mm



注) 電線管・ケーブル等の配置の一例を示す

図2 施工図