

合成樹脂管貫通部防火措置材

タフロックイチジカンホールド

**認 定 書**

国土交通大臣認定番号

PS060WL-0544

認定をした構造方法又は建築材料の名称

給水管・排水管・電線管／グラファイト系熱膨張材・

セメントモルタル充てん／壁耐火構造／貫通部分（中空壁を除く）

 **ネグロス電工株式会社**

**技 術 部**

# 認定書

国住指第69号  
平成23年5月13日

株式会社古河テクノマテリアル  
代表取締役社長 中村 信之 様

国土交通大臣 大畠 章宏



下記の構造方法等については、建築基準法第68条の26第1項（同法第88条第1項において準用する場合を含む。）の規定に基づき、同法施行令第129条の2の5第1項第七号ハ〔防火区画貫通部1時間遮炎性能〕の規定に適合するものであることを認める。

## 記

4. 認定番号  
PS060WL-0544
5. 認定をした構造方法等の名称  
給水管・排水管・電線管／グラファイト系熱膨張材・セメントモルタル充てん  
／壁耐火構造／貫通部分（中空壁を除く）
6. 認定をした構造方法等の内容  
別添のとおり

（注意）この認定書は、大切に保存しておいてください。

## 別 添

## 1. 構造名：

給水管・排水管・電線管／グラファイト系熱膨張材・セメントモルタル充てん／壁耐火構造／貫通部分(中空壁を除く)

## 2. 申請仕様の寸法等：

申請仕様の寸法等を表1に示す。

表1 申請仕様の寸法等

項 目		申 請 仕 様
開口部	形 状	矩形及び円形(φ300mm以下)
	面 積	0.07m <sup>2</sup> 以下
占 積 率 (開口面積に対する配管の断面積の総合計の割合)		34.9%以下
貫通する壁の構造		ALCパネル又は鉄筋コンクリート造 厚さ 100mm以上

## 3. 申請仕様の構成材料：

申請仕様の構成材料を表2及び管の構成材料を表3に示す。

表2 申請仕様の構成材料

項 目	申 請 仕 様	
グラファイト系熱膨張材 (以下、熱膨張材)	材料	グラファイト系
	組成 (質量%)	材料組成は社外秘とさせていただきます
	寸法	適応配管外径：①33～48mm、②49～69mm ①厚さ2.0mm、長さ50mm以上 ②厚さ2.1mm、長さ80mm以上 ただし、②の仕様で配管外径59mm以下を用いる場合、施工時の仮止め用として、テープ(塩化ビニール製等：有機物量1.7g/1個以下)を用いる
	密度	1.50(±0.5)g/cm <sup>3</sup>
	使用箇所	各配管に熱膨張材を一個取付け
充てん材	材料	セメントモルタル
	組成 (質量%)	普通ポルトランドセメント 25 砂 75
	使用量	隙間を密に充てん

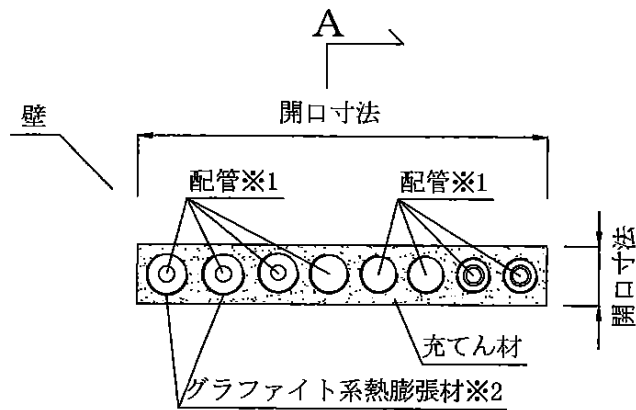
表3 申請仕様の管の構成材料

項目	申請仕様					
給水管 ・ 排水管 ・ 電線管 (以下、配管 という。)	配 管 の 種 類	硬質ポリ塩化ビニル管 (VP) (JIS K 6741、JIS K 6742)	厚 さ	4.5mm以下	60mm以下	
		耐熱性硬質ポリ塩化ビニル管 (HT) (JIS K 6776)		4.5mm以下	60mm以下	
		水道配水用ポリエチレン管 (JWWA K144、PWA-001)		5.8mm以下	63mm以下	
		給水用高密度ポリエチレン管 (PWA-005)		5.8mm以下	63mm以下	
		ポリエチレン管 (JIS K 6761、JIS K 6762)		3.0mm以下 3.0mm以下※1	34mm以下 27mm以下※1	
		架橋ポリエチレン管 (JIS K 6769、JIS K 6787)		4.0mm以下 3.3mm以下※1	34mm以下 27mm以下※1	
		ポリブテン管 (JIS K 6778、JIS K 6792)		2.9mm以下※1	27mm以下※1	
		結露防止層付硬質塩化ビニル管 管の構成 外層：塩化ビニルスキン層 中間層：塩化ビニル発泡層 内層：硬質塩化ビニル層		9.0mm以下	60mm以下	
		ステンレス鋼フレキシブル管 材料：冷間圧延ステンレス鋼板 (JIS G 4305)		0.25mm以下	30.8mm以下	
		金属強化ポリエチレン管 管の構成 外層・内層：ポリエチレン系樹脂 中間層：アルミニウム		2.75mm以下※1	25.1mm以下※1	
		アルミニウム箔巻ポリエチレン管 外層：アルミニウム箔 (熱反射テープ) 管：ポリエチレン管 (トリプル・ダブル・シングル)		1.55mm以下	13.2mm以下	
		さや管：合成樹脂製可とう電線管 (CD・PF) (JIS C 8411)		—	42mm以下 34mm以下※1	
		被 覆 材		発泡ポリエチレン系	20mm以下 (ただし、さや管 に用いる場合 ：10mm以下)	—
				発泡架橋ポリエチレン系		
発泡ポリウレタン系						
発泡ポリスチレン系						
発泡ポリプロピレン系						
発泡フェノール系						
発泡シリコン系						
発泡合成ゴム系						

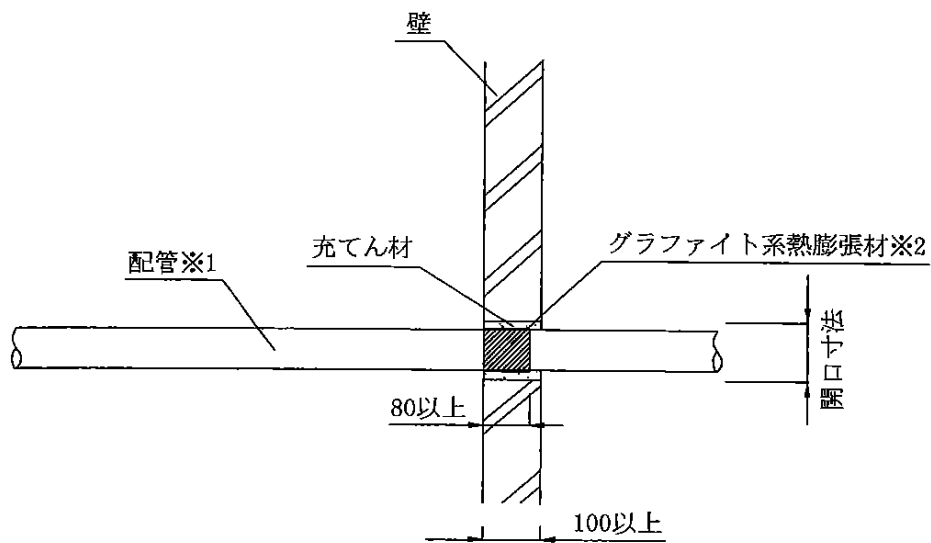
※1：被覆材(後付用)を用いることの出来る配管の厚さ及び外径

4. 申請仕様の構造説明図：  
申請仕様の構造説明図を図1～図6に示す。

単位 mm



A  
A'  
立面図

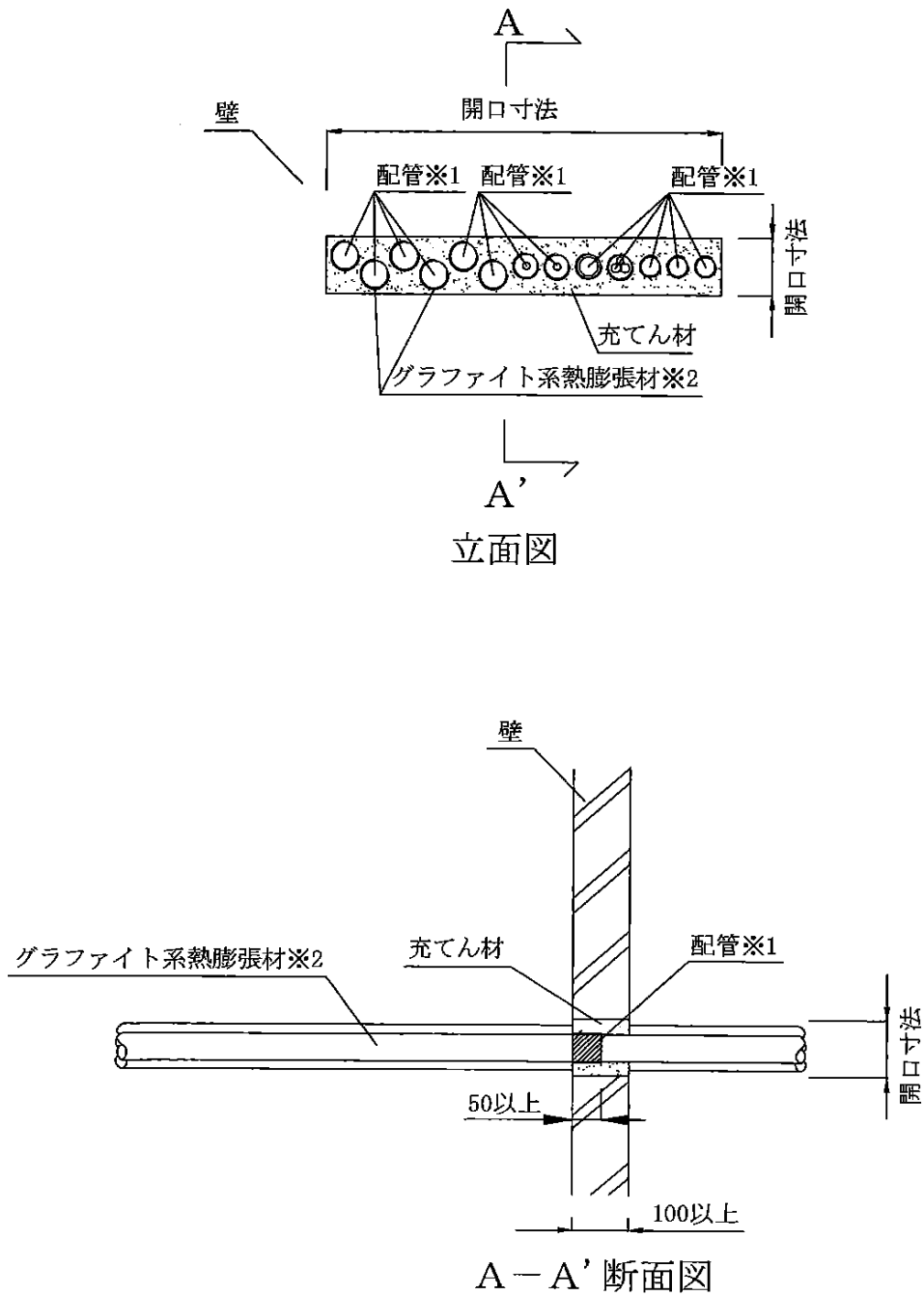


A-A' 断面図

- ※1: 図中の配管は代表例を示す
- ※2: グラファイト系熱膨張材の仕様  
適応配管外径: 49~69mm  
厚さ2.1mm、長さ80mm以上

図1 構造説明図

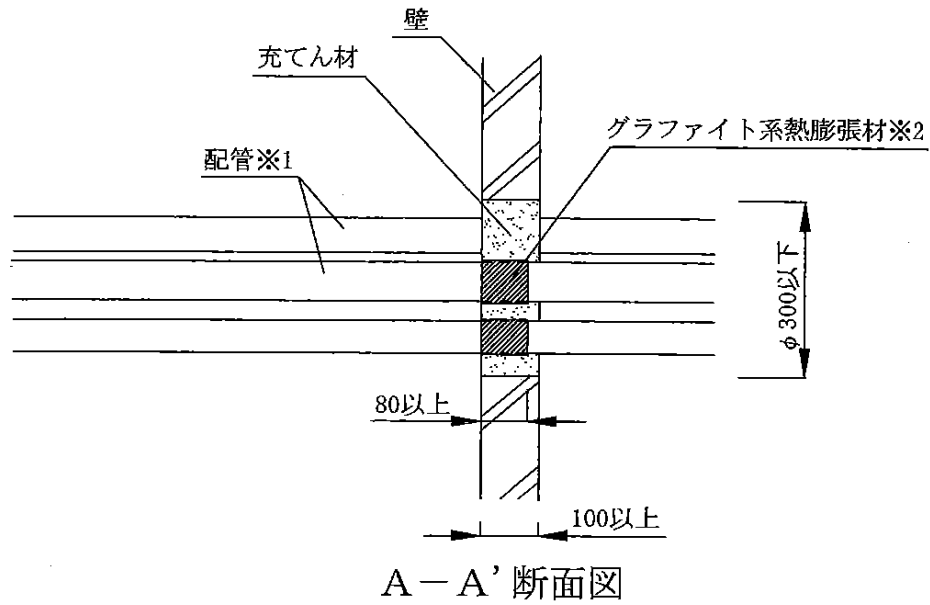
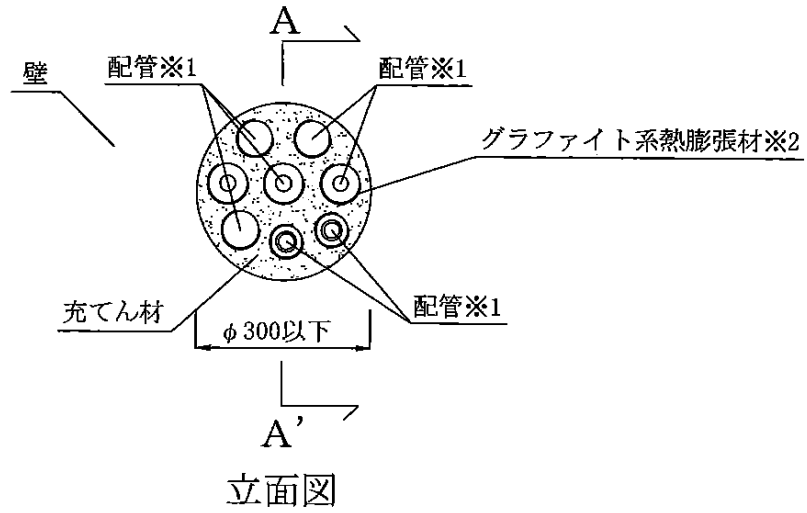
単位 mm



- ※1: 図中の配管は代表例を示す
- ※2: グラファイト系熱膨張材の仕様  
 適応配管外径: 33~48mm  
 厚さ2.0mm、長さ50mm以上

図2 構造説明図

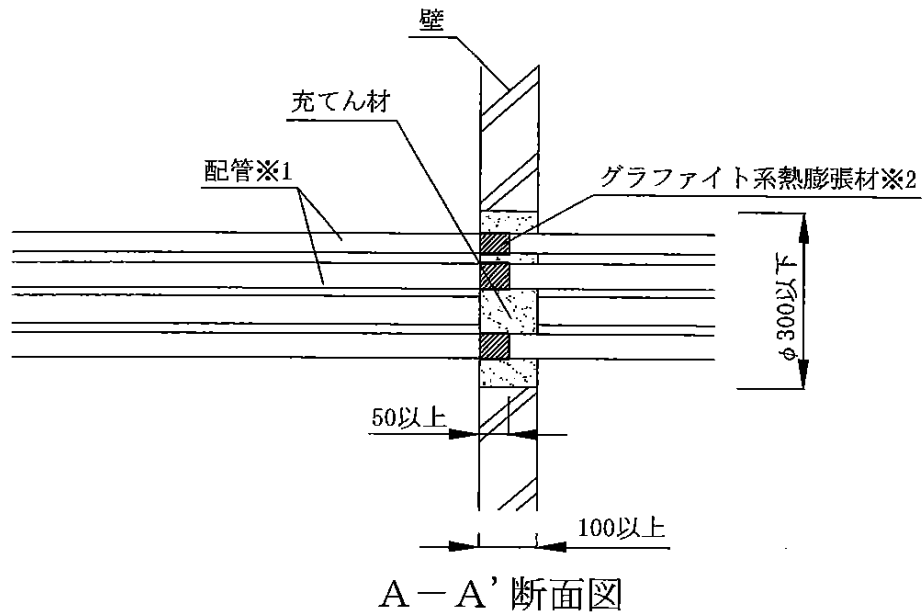
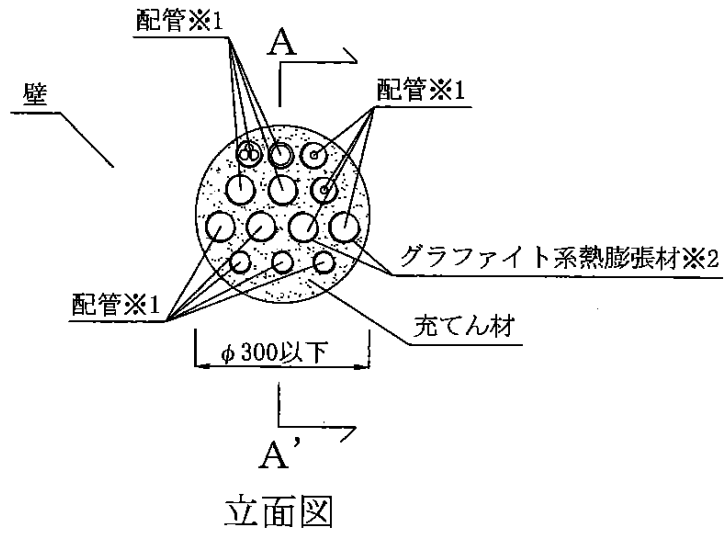
単位 mm



- ※1: 図中の配管は代表例を示す
- ※2: グラファイト系熱膨張材の仕様  
 適応配管外径: 49~69mm  
 厚さ2.1mm、長さ80mm以上

図3 構造説明図

単位 mm

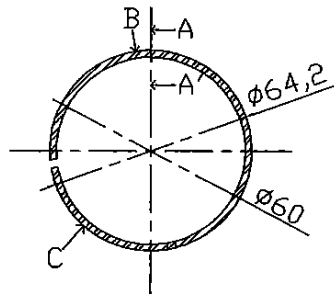
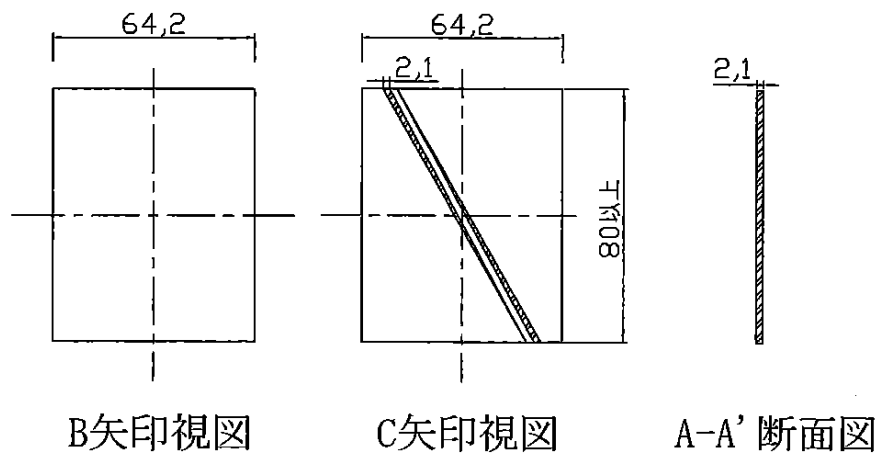


- ※1: 図中の配管は代表例を示す
- ※2: グラファイト系熱膨張材の仕様  
適応配管外径: 33~48mm  
厚さ2.0mm、長さ50mm以上

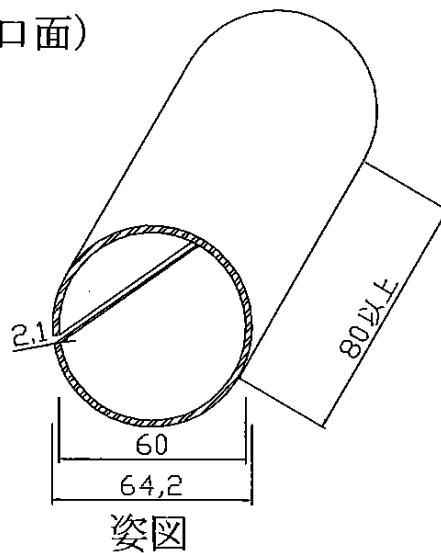
図4 構造説明図



単位 mm



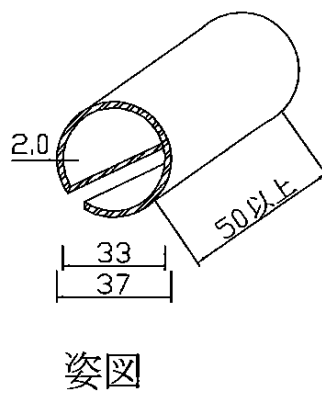
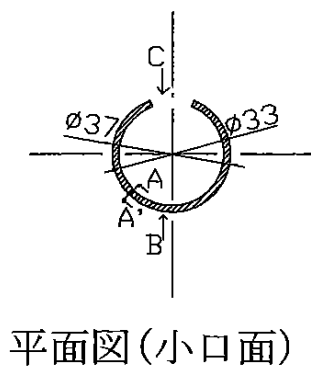
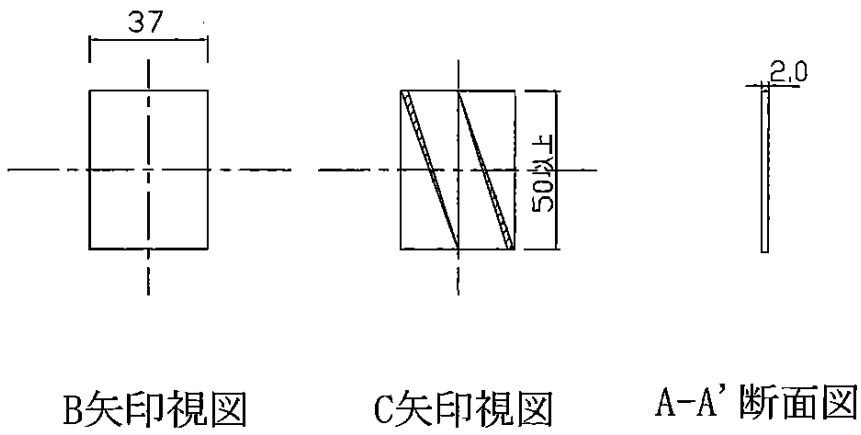
平面図(小口面)



※グラファイト系熱膨張材の仕様  
 適応配管外径：49～69mm  
 厚さ2.1mm、長さ80mm以上

図5 構造説明図

単位 mm



※グラファイト系熱膨張材の仕様  
 適応配管外径：33～48mm  
 厚さ2.0mm、長さ50mm以上

図6 構造説明図

## 5. 施工方法：

施工図を図7～図10に示す。

施工は以下の手順で行う。

## (1) 開口部等の確認

開口形状は矩形又は円形(φ300mm以下)、開口部面積は $0.07\text{m}^2$ 以下とし、その他認定諸条件を満たしているか確認する。

## (2) 熱膨張材の取付け

セメントモルタル脱落防止の当て板を開口部に設置する。その際、配管と開口部との隙間及び配管同士の離隔距離が10mm以上離れるように設置する。  
各配管に熱膨張材を取付ける。

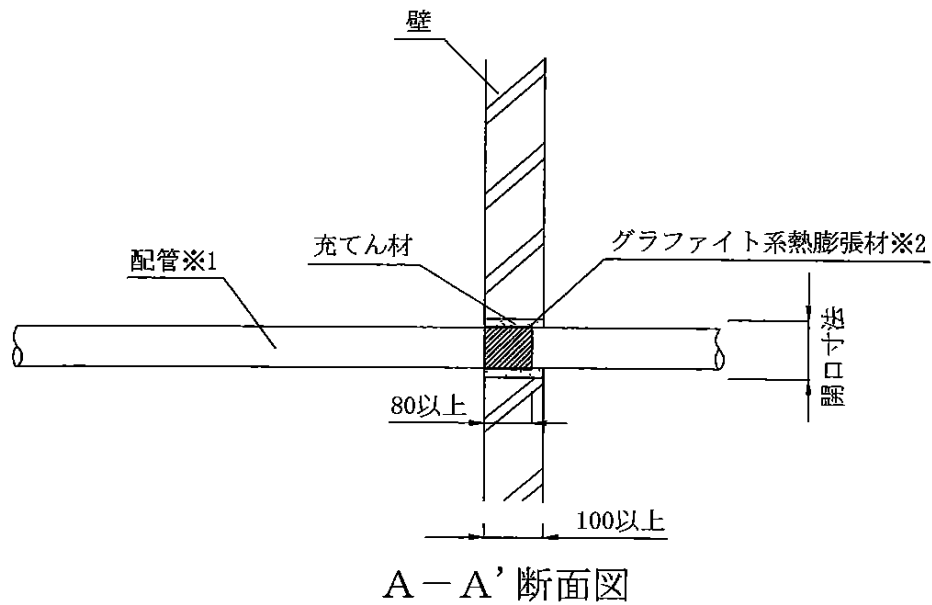
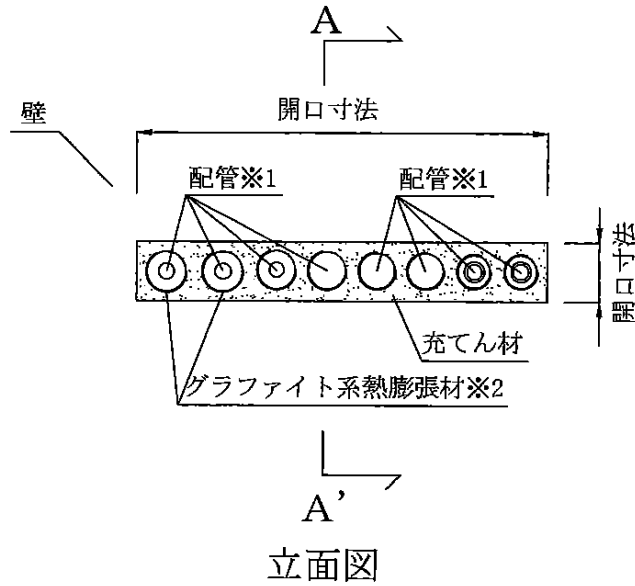
## (3) 熱膨張材の移動

熱膨張材を開口部に全て納まるように押しながらずらす。

## (4) 充てん材の埋め戻し

開口部全体に隙間が無いようにセメントモルタルを埋め戻す。セメントモルタル硬化後は当て板を外す。

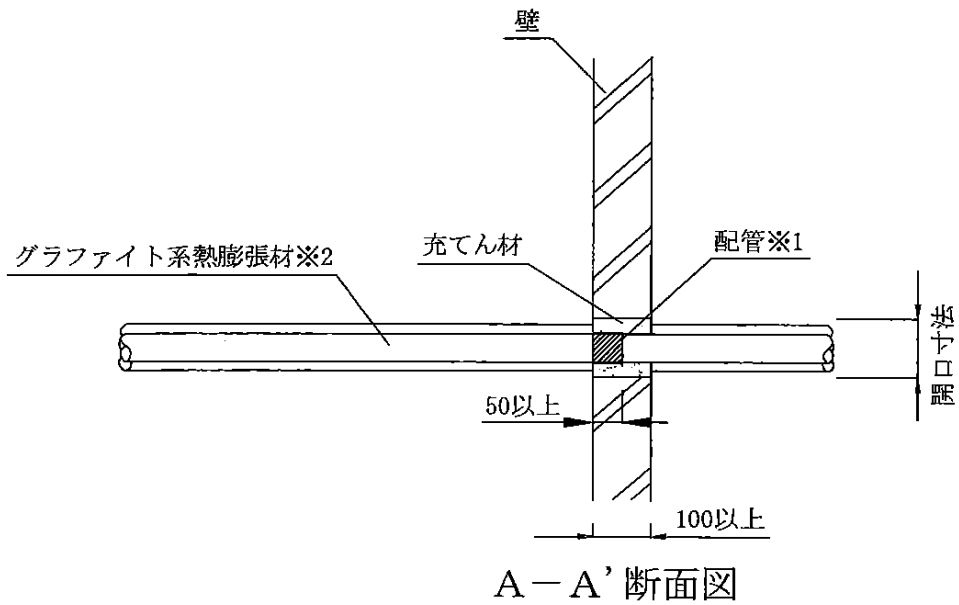
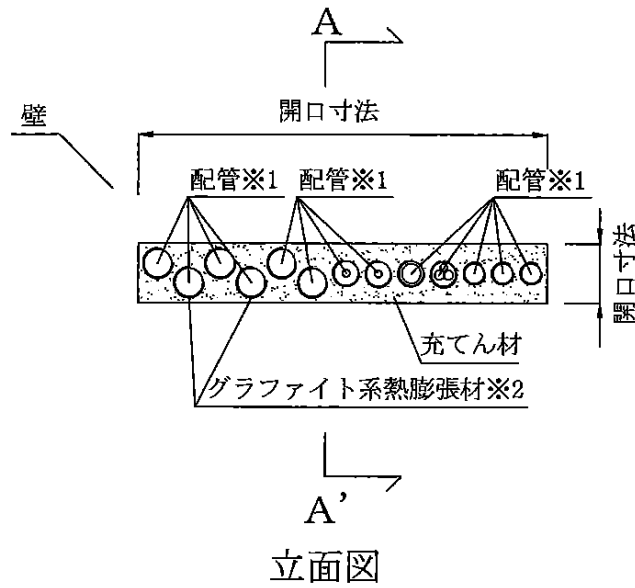
単位 mm



※1: 図中の配管は代表例を示す  
 ※2: グラファイト系熱膨張材の仕様  
 適応配管外径: 49~69mm  
 厚さ2.1mm、長さ80mm以上

図7 施工図

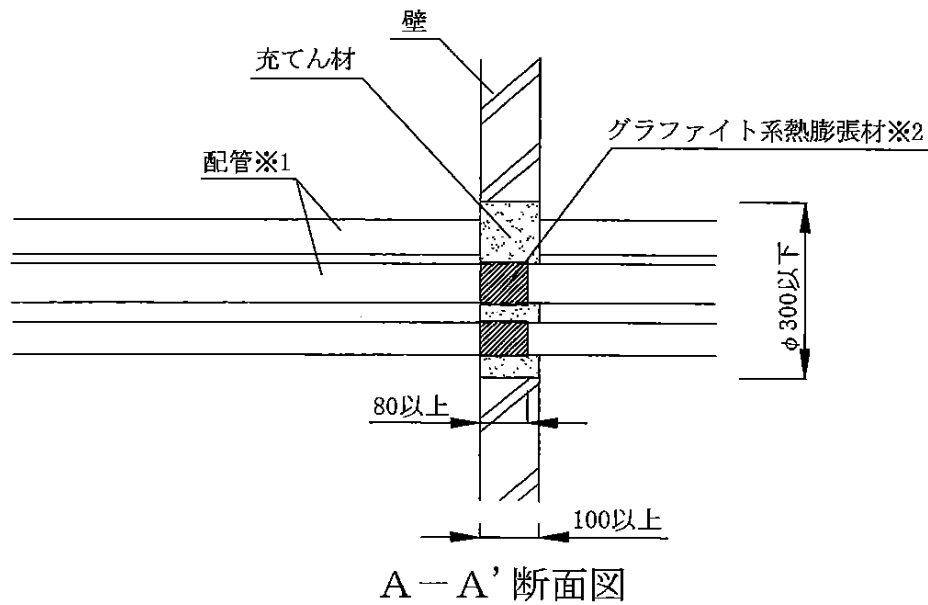
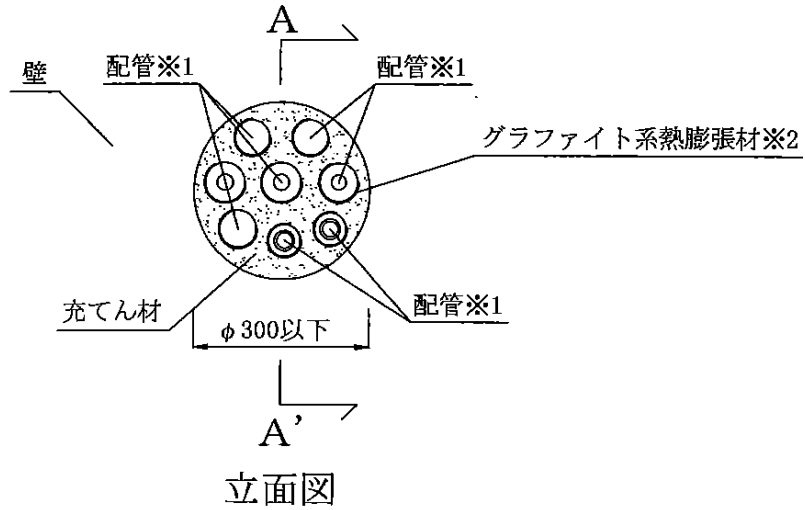
単位 mm



- ※1: 図中の配管は代表例を示す
- ※2: グラファイト系熱膨張材の仕様  
適応配管外径: 33~48mm  
厚さ2.0mm、長さ50mm以上

図8 施工図

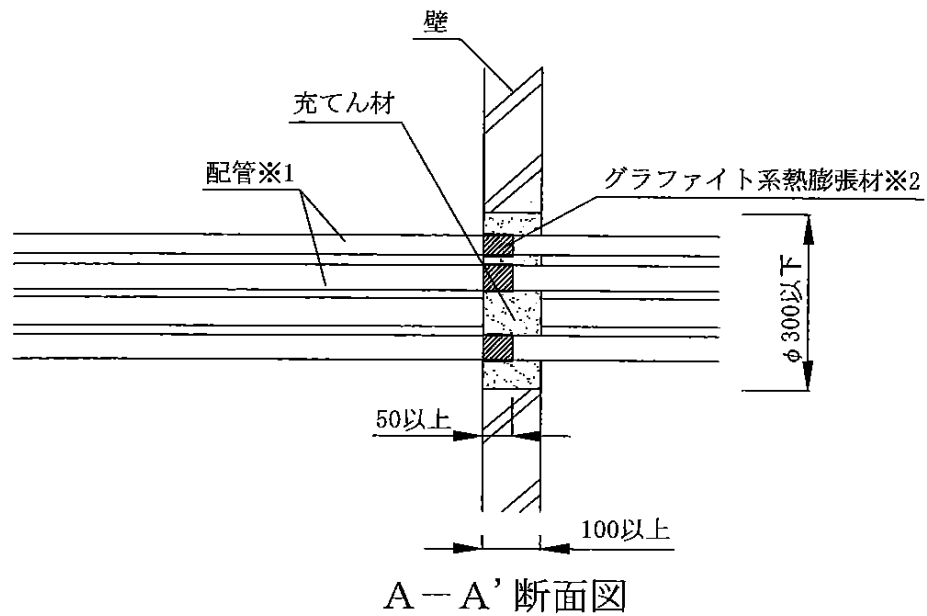
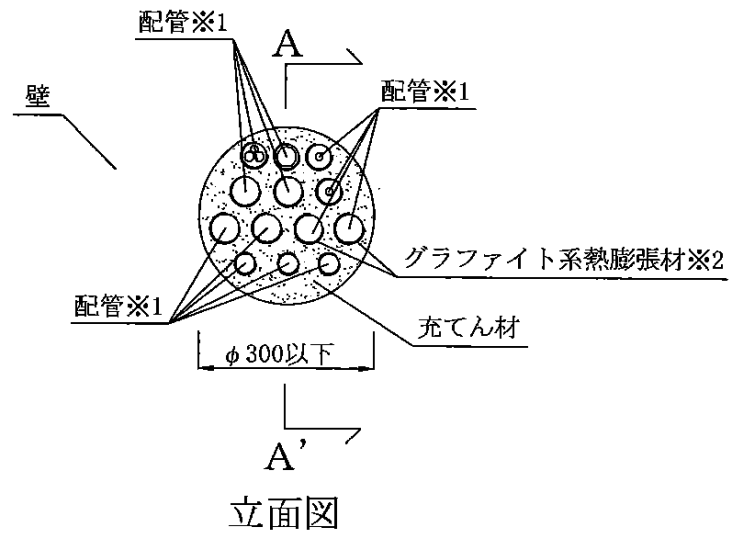
単位 mm



- ※1: 図中の配管は代表例を示す
- ※2: グラファイト系熱膨張材の仕様  
適応配管外径: 49~69mm  
厚さ2.1mm、長さ80mm以上

図9 施工図

単位 mm



- ※1: 図中の配管は代表例を示す
- ※2: グラファイト系熱膨張材の仕様  
適応配管外径: 33~48mm  
厚さ2.0mm、長さ50mm以上

図10 施工図