

ケーブル貫通部防火措置材
タフロックイチジカンMG
認 定 書

国土交通大臣認定番号
P S 0 6 0 W L - 0 2 7 4

認定をした構造方法又は建築材料の名称
ケーブル／繊維混入けい酸カルシウム板・ポリブタジエン系樹脂混入
水酸化アルミニウム充てん／壁準耐火構造／貫通部分

 **ネグロス電工株式会社**

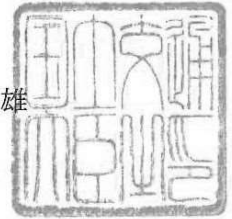
技 術 部

認定書

国住指第 1590 号
平成 17 年 10 月 21 日

株式会社古河テクノマテリアル
代表取締役社長 中村 信之 様

国土交通大臣 北側 一雄



下記の構造方法又は建築材料については、建築基準法第 68 条の 26 第 1 項(同法第 88 条第 1 項において準用する場合を含む。)の規定に基づき、同法施行令第 129 条の 2 の 5 第 1 項第七号ハ[防火区画貫通部 1 時間遮炎性能]の規定に適合するものであることを認める。

記

1. 認定番号
PS060WL-0274
2. 認定をした構造方法又は建築材料の名称
ケーブル/繊維混入けい酸カルシウム板・ポリブタジエン系樹脂混入水酸化アルミニウム充てん/壁準耐火構造/貫通部分
3. 認定をした構造方法又は建築材料の内容
別添の通り

別添

1. 構造名：

ケーブル/繊維混入けい酸カルシウム板・ポリブタジエン系樹脂混入水酸化アルミニウム充てん
/壁準耐火構造/貫通部分

2. 申請仕様の寸法：

申請仕様の寸法を表1に示す。

表1 申請仕様の寸法

項 目		申 請 仕 様
開 口 部	形状	矩 形
	面積	0.60m ² 以下
占 積 率 (開口面積に対するケーブルの断面積の総合計の割合)		20.0%以下
貫通する壁の構造等		建築基準法施行令115条の2の2第1項第一号の規定に基づく 準耐火構造(60分) 厚さ：80mm以上 (準耐火構造：ただし、両面強化せっこうボード重張に限る) なお、中空壁の場合は、鋼製又は壁を構成する壁材と同等 の材料による開口補強材を設けること 及び建築基準法第2条第七号の規定に基づく耐火構造(60分) において、国土交通大臣が認定した壁 厚さ：80mm以上 (ただし、鉄筋コンクリート造及びALCパネルにおいては、 厚さ：70mm以上)

3. 申請仕様の主構成材料：

申請仕様の主構成材料を表2及びケーブルの構成材料を表3に示す。

表2 申請仕様の主構成材料

項 目	申 請 仕 様	
		材質
ポリブタジエン系樹脂混入水酸化アルミニウム充てん材 (以下、耐熱シール材という。)	密度	1.78±0.05g/cm ³
	組成 (質量%)	材料組成は社外秘とさせていただきます
	充てん量	隙間が無いよう密に充てん(充てん長さ：35mm以上) ケーブルの導体断面積が325mm ² の場合、追加で巻く。 長さ：50mm以上、厚さ：5mm以上
耐火仕切板	材質	繊維混入けい酸カルシウム板(平成12年建設省告示第1400号)
	寸法	厚さ25mm以上
	密度	0.3g/cm ³ 以上

表3 申請仕様のケーブルの構成材料

項目	申請仕様			
ケーブル	導体(又は芯線)の断面積	325mm ² 以下(1本あたり)		
	導体(又は芯線)の種類	銅、ガラス繊維、その他これらに類する不燃性の材質		
	絶縁体	塩化ビニル系	厚さ	2.6mm以下
		ポリエチレン系		4.5mm以下
		EPR(エチレンプロピレン系)		2.5mm以下
	介在(円形に調整する充てん材)	紙又は、ジュート又は、ポリプロピレン		
	シース	塩化ビニル系	厚さ	4.0mm以下
ポリエチレン系		4.0mm以下		
合成ゴム系		3.3mm以下		
ケーブルラック	材質	一般構造用圧延鋼材 (JIS G 3101)		
	寸法	厚さ: 1.6mm以上、幅: 1000mm以下		
	数量	設置数 2段以下		

4. 申請仕様の副構成材料:

申請仕様の副構成材料を表4に示す。

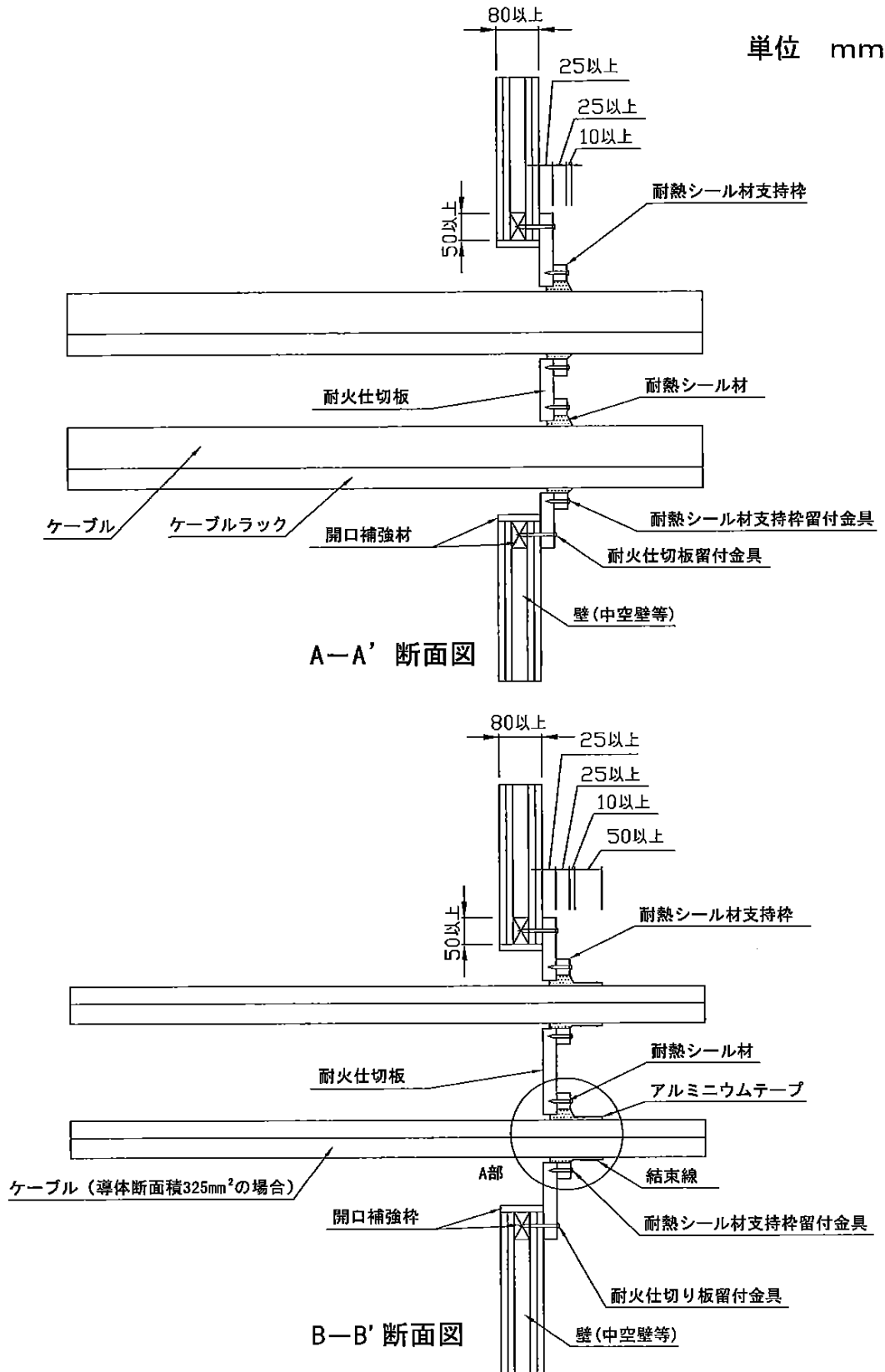
表4 申請仕様の副構成材料

項目	申請仕様		
耐熱シール材支持枠	材質	繊維混入けい酸カルシウム板 (平成12年建設省告示第1400号)	
	寸法	厚さ: 25mm以上	
	密度	0.3g/cm ³ 以上	
アルミニウムテープ (ケーブルの導体断面積が325mm ² の場合)	材質	アルミニウム	
	寸法	厚さ: 0.05mm以上	
結束線 (ケーブルの導体断面積が325mm ² の場合)	材質	鋼製	
	寸法	φ1.0mm以上	
耐火仕切板留付金具	中空壁等の場合	材質	タッピンねじ
		寸法	φ6×長さ70mm以上
		留付間隔	420mm以下
	RC造壁等の場合	材質	鋼製アンカー
		寸法	φ6×長さ70mm以上
		留付間隔	420mm以下
耐熱シール材支持枠留付金具	材質	タッピンねじ	
	寸法	φ6×長さ40mm以上	
	留付間隔	350mm以下	

5. 申請仕様の構造説明図:

申請仕様の構造説明図を図1～図4に示す。

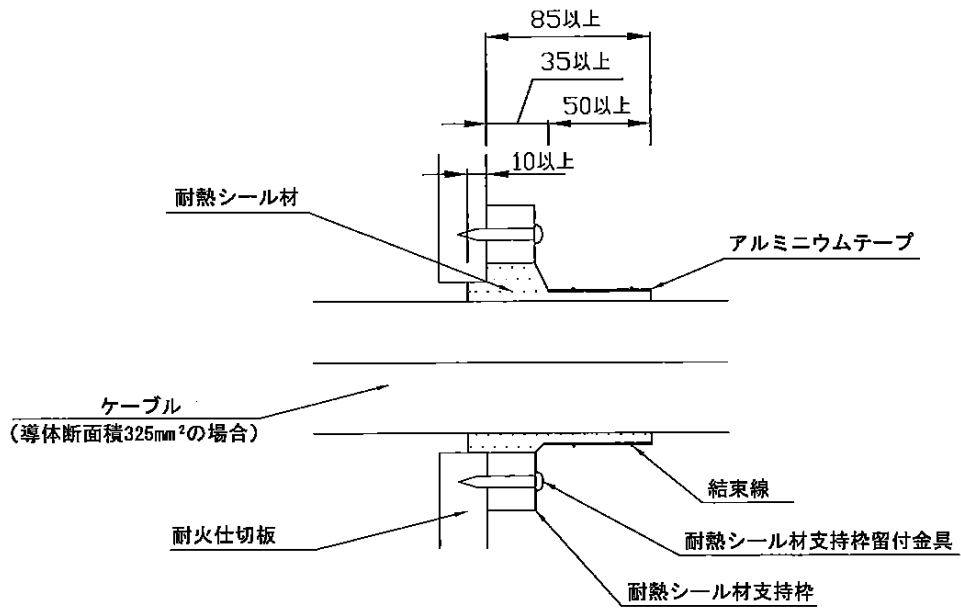
単位 mm



中空壁等の場合

図2 構造説明図

単位 mm



A部詳細図

図4 構造説明図

6. 施工方法

施工図を図5及び図6に示す。

施工は以下の手順で行う。

(1) 開口部等の確認

開口面積は 0.6m^2 以下とし、その他認定諸条件を満たしているか確認する。

中空壁の場合は、適宜開口補強枠を設置する。

(2) 耐火仕切板の切断及び加工

開口部の寸法、ケーブルの形状に合わせて耐火仕切板を切断・加工する。

(3) 耐火仕切板の取付け

切断・加工した耐火仕切板を耐火仕切板留付金具を用いて壁に固定する。

耐火仕切板留付金具の間隔は、耐火仕切板の長辺側は 420mm 以下、短辺側は 200mm 以下とする。

壁の凹凸により、耐火仕切板と壁の間に隙間が生じる場合は、適宜耐火仕切板と壁のかぶり代部分に耐熱シール材を張付けるなど処置して、耐火仕切板と壁の間に隙間が生じないように耐火仕切板を固定する。

耐火仕切板同士の接合部は、耐熱シール材で処置する。

(4) 耐熱シール材支持枠の取付け

支持枠をケーブルラックの下及びケーブルの上にタッピンねじを用いて取付ける。

(5) 耐熱シール材の充てん及び巻き足し

ケーブルと支持枠の間に耐熱シール材を充てんし、ケーブル周囲は、支持枠の面より 10mm 長く盛り上げ、総盛り上げ長さを 35mm 以上とする。

導体サイズが 325mm^2 のケーブルの場合は、追加で耐熱シール材を 50mm 以上の長さまで巻き足し、アルミニウムテープを巻いて結束線にて固定する。

(6) 最終確認

全体的に隙間の無いことを確認する。

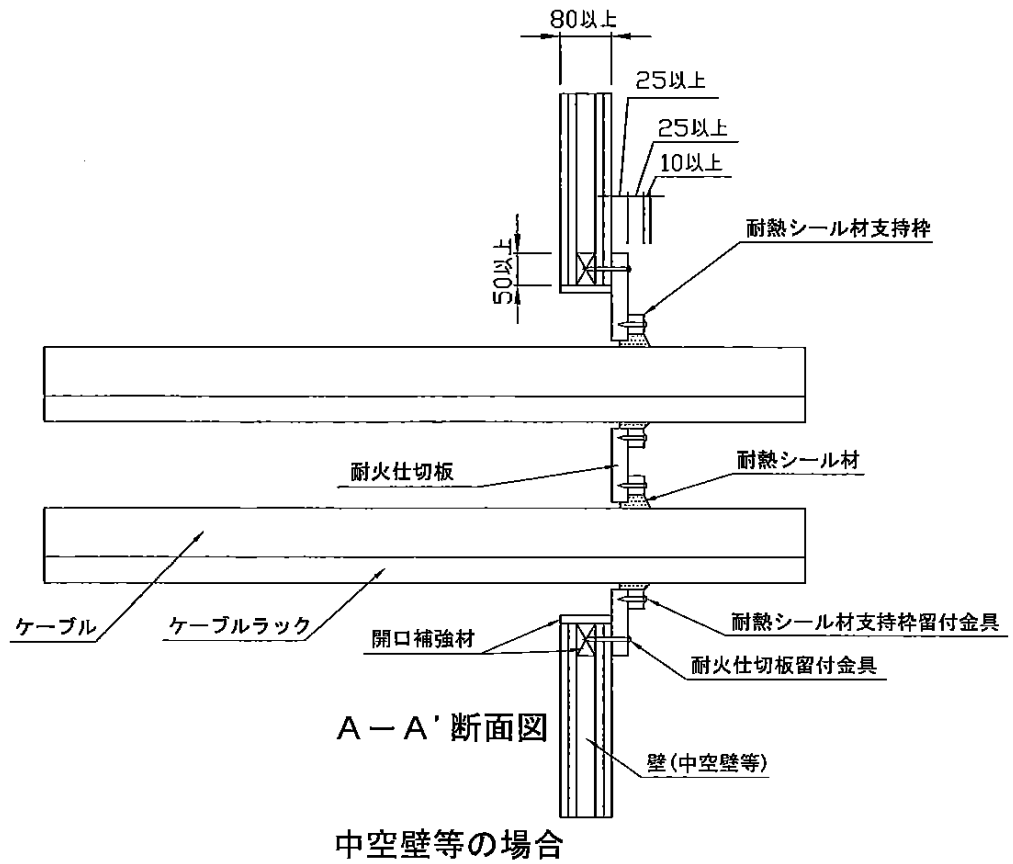
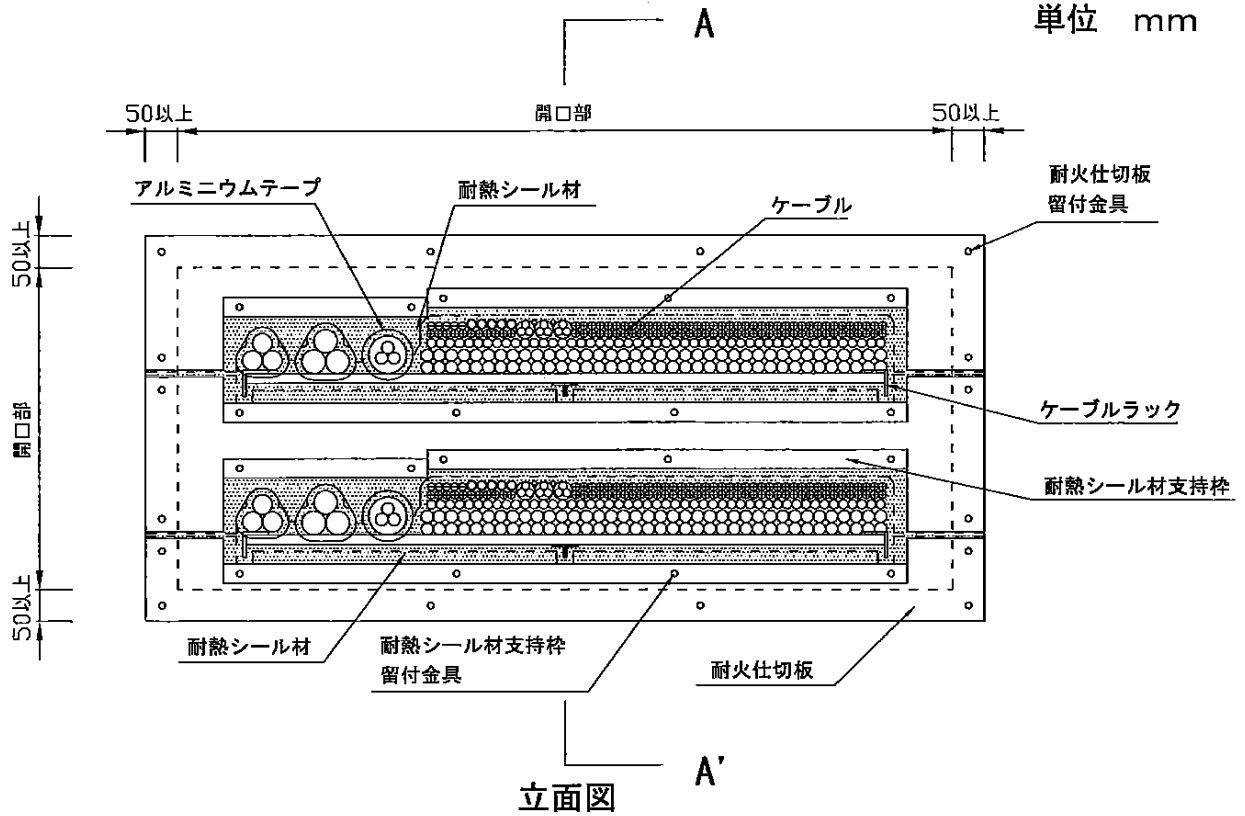


図5 施工図

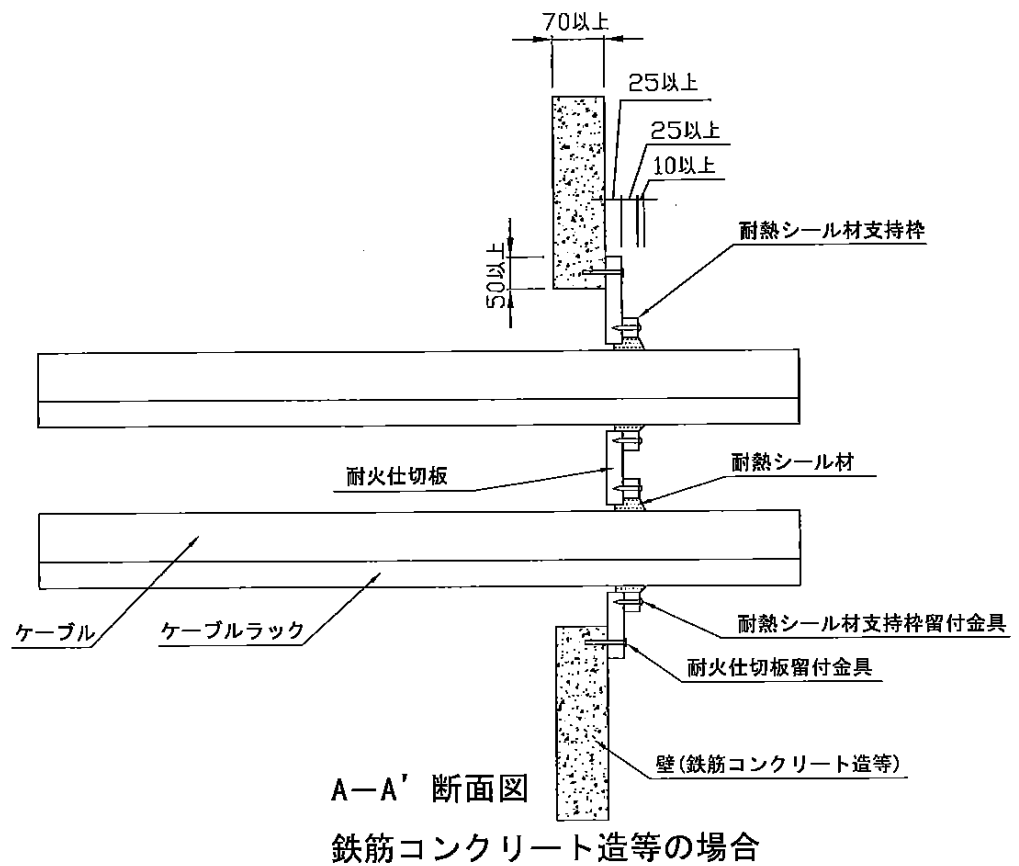
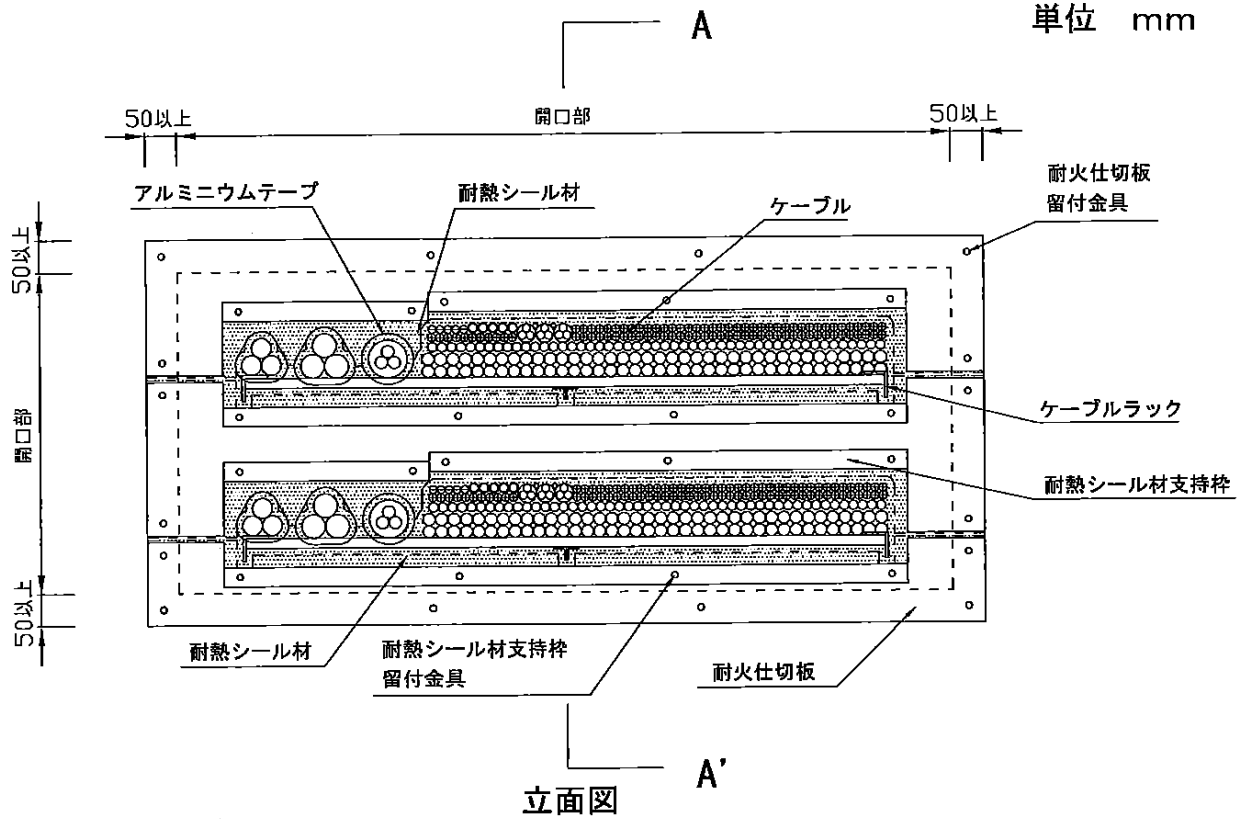


図6 施工図