

ケーブル貫通部防火措置材

タフロック60

**認 定 書**

国土交通大臣認定番号

PS060WL-0231

認定をした構造方法又は建築材料の名称

ケーブル・電線管／ナイロン系樹脂不織布張グラファイト系熱膨張材付  
セラミックファイバーブランケット充てん／壁準耐火構造／貫通部分

 **ネグロス電工株式会社**

技 術 部

# 認定書

国住指第 3040 号  
平成 17 年 3 月 30 日

株式会社古河テクノマテリアル  
代表取締役社長 高田 誠之 様

国土交通大臣 北側 一雄



下記の構造方法又は建築材料については、建築基準法第 68 条の 26 第 1 項(同法第 88 条第 1 項において準用する場合を含む。)の規定に基づき、同法施行令第 129 条の 2 の 5 第 1 項第七号ハ[防火区画貫通部 1 時間遮炎性能]の規定に適合するものであることを認める。

## 記

1. 認定番号  
PS060WL-0231
2. 認定をした構造方法又は建築材料の名称  
ケーブル・電線管/ナイロン系樹脂不織布張グラフィイト系熱膨張材付セラミックファイバーブランケット充てん/壁準耐火構造/貫通部分
3. 認定をした構造方法又は建築材料の内容  
別添の通り

別 添

1. 構造名：

ケーブル・電線管／ナイロン系樹脂不織布張グラファイト系熱膨張材付セラミックファイバーブランケット  
充てん／壁準耐火構造／貫通部分

2. 申請仕様の寸法：

申請仕様の寸法を表1に示す。

表1 申請仕様の寸法

項 目		申 請 仕 様
開 口 部	形状	矩 形
	面積	0.60m <sup>2</sup> 以下
占 積 率 (開口面積に対するケーブル・電線管の断面積の総合計の割合)		20.0%以下
貫通する壁の構造等		両面強化せっこうボード重張木製下地間仕切壁 厚さ：80mm以上(準耐火構造) 及び建築基準法第2条第七号の規定に基づく耐火構造 (60分)において、国土交通大臣が認定した壁 ただし、中空壁の場合は、鋼製又は壁を構成する壁材と 同等の材料による開口補強材を設けること

3. 申請仕様の構成材料：

申請仕様の構成材料を表2及びケーブル・電線管の構成材料を表3に示す。

表2 申請仕様の構成材料

項 目	申 請 仕 様		
ナイロン系樹脂 不織布張グラフ ァイト系熱膨張 材付セラミック ファイバーブラ ンケット (以下、耐火プロ ック という。)	ナイロン系樹脂 不織布 (以下、不織 布という。)		主要構成材料及び含有率の内容は 社外秘とさせていただきます。
	グラファイト 系熱膨張材 (以下、熱膨張 材という。)		
	セラミックフ ァイバーブラ ンケット (以下、ブランケ ットという。)		
	充てん量	隙間が無いよう密に充てん(充てん幅:100mm)	

つづく

つづき

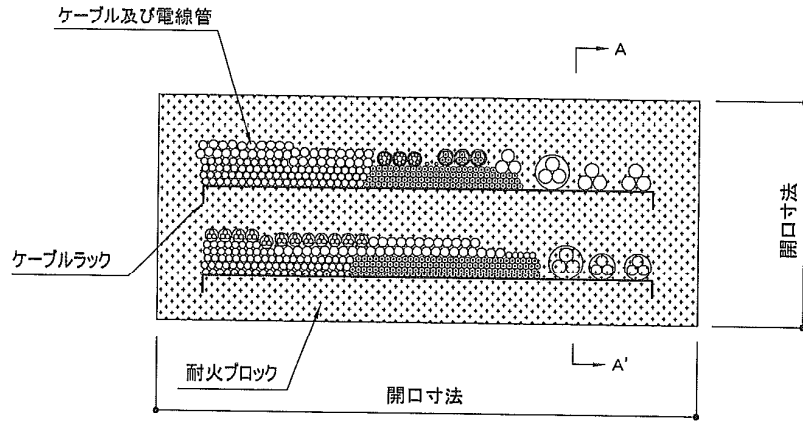
ナイロン系樹脂不織布張グラファイト系熱膨張材 (以下、補助充てん材という。)	ナイロン系樹脂不織布 (以下、不織布という。)		
	グラファイト系熱膨張材		主要構成材料及び含有率の内容は社外秘とさせていただきます。
	充てん量	隙間が無いよう密に充てんする	

表3 申請仕様のケーブル・電線管の構成材料

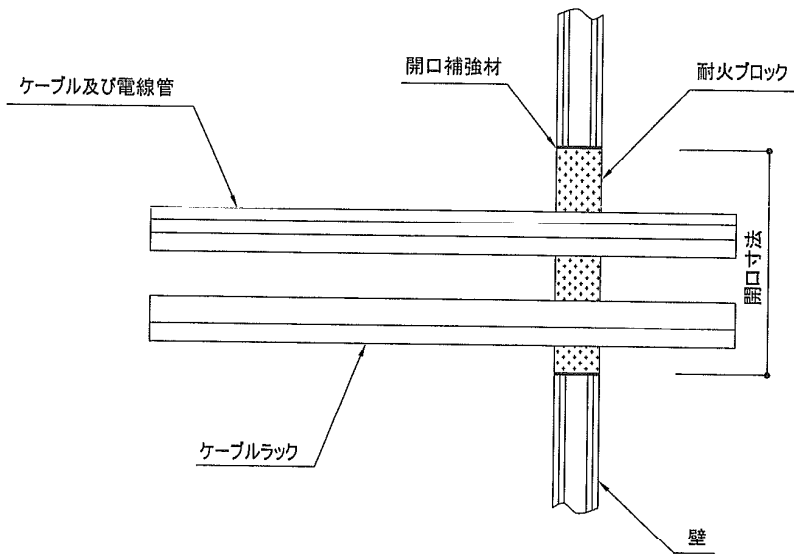
項目	申請仕様					
ケーブル	導体(又は芯線)の断面積	325mm <sup>2</sup> 以下(1本あたり)				
	導体(又は芯線)の種類	銅、ガラス繊維、その他これらに類する不燃性の材質				
	絶縁体	塩化ビニル系	厚さ	2.6mm以下	質量	985g/m以下
		ポリエチレン系		4.5mm以下		1140g/m以下
		EPR(エチレンプロピレン系)		2.5mm以下		541g/m以下
	介在(円形に調整する充てん材)	紙：充てん量 2070g/m以下又は、 ジュート：充てん量 2070g/m以下又は、 ポリプロピレン：充てん量 1870g/m以下				
	シース	塩化ビニル系	厚さ	4.0mm以下	質量	1500g/m以下
ポリエチレン系		4.0mm以下		2227g/m以下		
合成ゴム系		3.3mm以下		1225g/m以下		
準拠規格	電力用ケーブル：JIS C 3307、JIS C 3317、JIS C 3342、JIS C 3605、JIS C 3606 制御用ケーブル：JIS C 3401 通信用ケーブル：JIS C 3501					
電線管	合成樹脂製可とう電線管 (JIS C 8411)	外径	36.5mm以下			
ケーブルラック	材質	一般構造用圧延鋼材 (JIS G 3101)				
	寸法	厚さ：1.6mm 幅：1000mm以下				
	数量	設置数 2段以下				

4. 申請仕様の構造説明図：

申請仕様の構造説明図を図1～図3に示す。



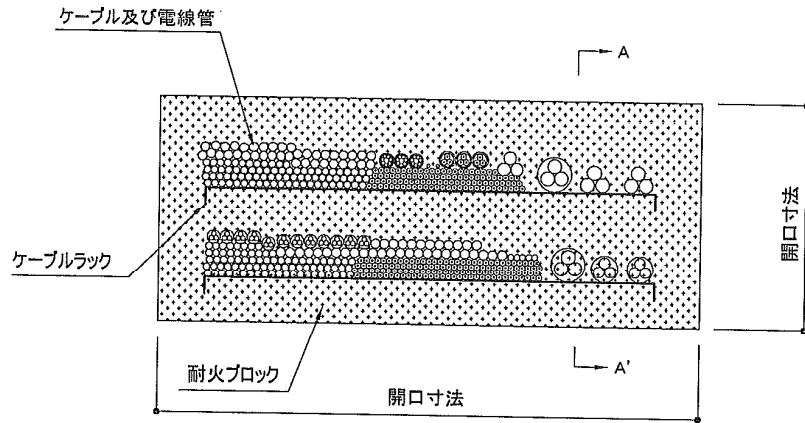
立面図



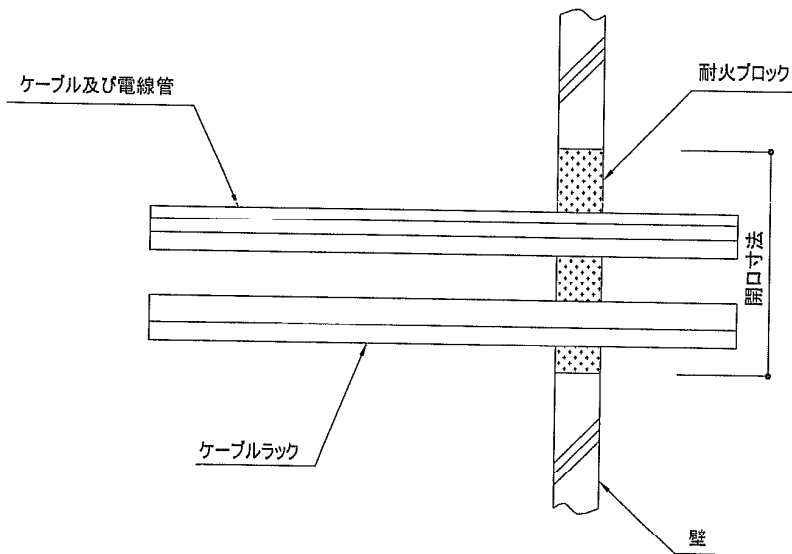
A-A'断面図

中空壁の場合

図1 構造説明図



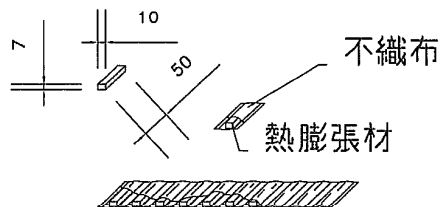
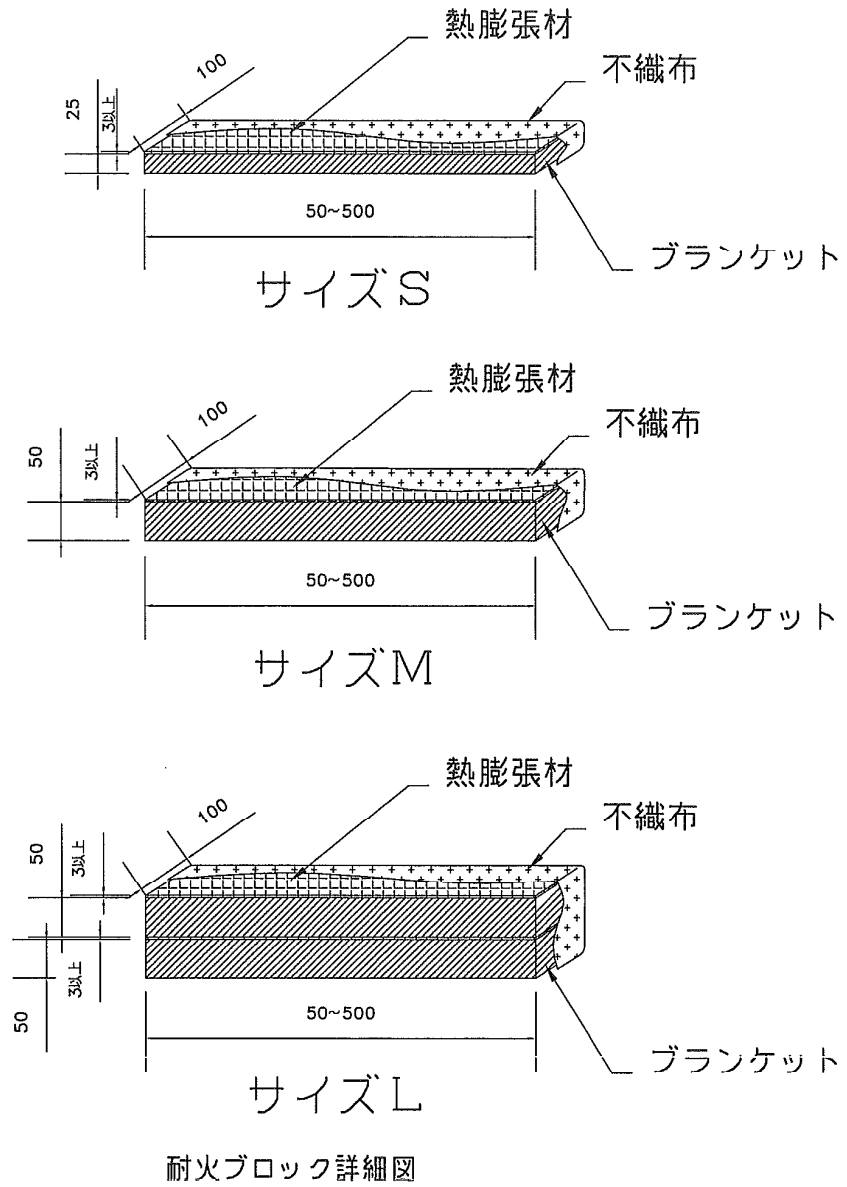
立面図



A-A'断面図

鉄筋コンクリート壁等の場合

図2 構造説明図



補助充填材詳細図

図3 構造説明図

## 5. 施工方法

施工図を図4に示す。

施工は以下の手順で行う。

### (1) 開口部の確認

開口部面積、ケーブル・電線管等の占積率及び壁材等が、申請仕様に適合しているかどうかを確認する。

中空壁の場合は、開口補強枠を設置する。

### (2) 耐火ブロックの充てん

ケーブルどうしの谷間など小さな隙間に、小さい耐火ブロック（図3参照）を押圧してなじませながら充てんする。次に、耐火ブロックの大きいサイズより適宜組み合わせて、隙間のないように押圧してなじませながら、ケーブル周囲及び開口部内に充てんする。

### (3) 確認

開口部全体として、隙間のないことを確認し、小さな隙間が認められる場合には、必要に応じて補助充てん材を挿入する。



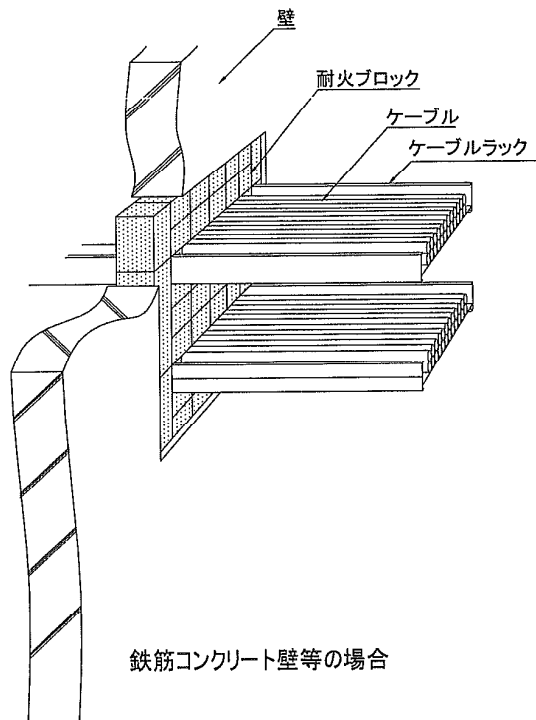
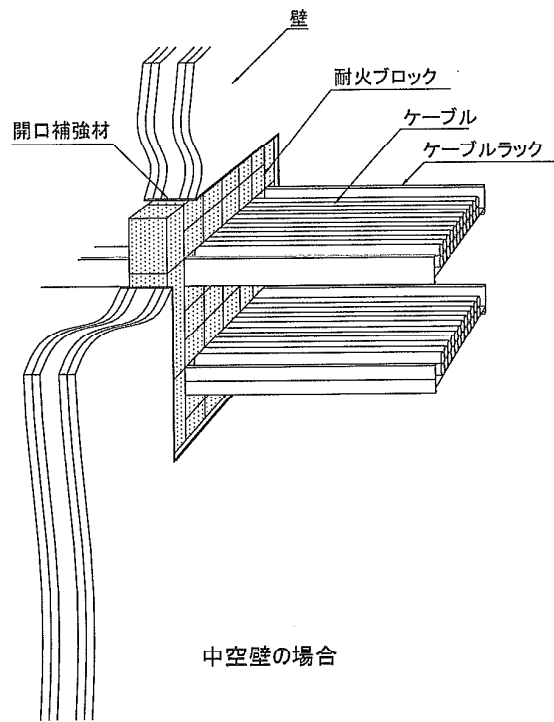


図4 施工図