

ケーブル貫通部防火措置材

タフロック60

認 定 書

国土交通大臣認定番号

PS060WL-0153

認定をした構造方法又は建築材料の名称

ケーブル／グラファイト系熱膨張材・セラミックファイバーブランケット充てんナイロン系樹脂不織布・グラファイト系熱膨張材・鋼製ダクト充てん／壁耐火構造／貫通部分（中空壁を除く）

 **ネグロス電工株式会社**

技 術 部

認定書

国住指第 2835 号
平成 15 年 12 月 24 日

株式会社古河テクノマテリアル
代表取締役社長 高田 誠之 様

国土交通大臣 石原 伸晃



下記の構造方法又は建築材料については、建築基準法第 68 条の 26 第 1 項(同法第 88 条第 1 項において準用する場合を含む。)の規定に基づき、同法施行令第 129 条の 2 の 5 第 1 項第七号ハ[防火区画貫通部 1 時間遮炎性能]の規定に適合するものであることを認める。

記

1. 認定番号
PS060WL-0153
2. 認定をした構造方法又は建築材料の名称
ケーブル/グラファイト系熱膨張材・セラミックファイバーブランケット充てんナイロン系樹脂不織布・グラファイト系熱膨張材・鋼製ダクト充てん/壁耐火構造/貫通部分(中空壁を除く)
3. 認定をした構造方法又は建築材料の内容
別添の通り

(別添)

1. 構造名

ケーブル/グラファイト系熱膨張材・セラミックファイバークラウド充填ナイロン系樹脂
不織布・グラファイト系熱膨張材・鋼製ダクト充填/壁耐火構造/貫通部分(中空壁を除く)

2. 寸法および形状等

(寸法単位: mm)

項 目	申 請 構 造
開口部	・形状 矩形(金属ダクト貫通) ・面積 0.60 m ² 以下
占積率 (開口面積に対するケーブル 断面積の割合)	92.2 %以下
貫通する壁の構造等	鉄筋コンクリート 厚さ 100 以上

(別添-1)

3. 材料構成
1) 主構成材料

項 目	申 請 構 造
①ケーブル	<p>[1]～[12] 600V 用ケーブル</p> <ul style="list-style-type: none"> ・規 格 (1)～(7)のうち、いずれか一仕様とする <ul style="list-style-type: none"> (1) JIS C 3605 (2) JIS C 3342 (3) JIS C 3307 (4) JIS C 3317 (5) JIS C 3327 (6) JIS C 3612 (7) JIS C 3621 ・導体断面積 別途記載 (別添-3 参照) ・本 数 別途記載 (別添-3 参照) ・導体種類 銅 ・絶縁体 (1)、(2)のうち、いずれか一仕様とする <ul style="list-style-type: none"> (1) 塩化ビニル系樹脂 (2) ポリエチレン系樹脂 ・シース (1)、(2)のうち、いずれか一仕様とする <ul style="list-style-type: none"> (1) 塩化ビニル系樹脂 (2) ポリエチレン系樹脂 <p>[13]～[16] 制御用ケーブル</p> <ul style="list-style-type: none"> ・規 格 JIS C 3401、JIS X 5150 ・導体断面積 別途記載 (別添-3 参照) ・本 数 別途記載 (別添-3 参照) ・導体種類 銅 ・絶縁体 (1)、(2)のうち、いずれか一仕様とする <ul style="list-style-type: none"> (1) 塩化ビニル系樹脂 (2) ポリエチレン系樹脂 ・シース (1)、(2)のうち、いずれか一仕様とする <ul style="list-style-type: none"> (1) 塩化ビニル系樹脂 (2) ポリエチレン系樹脂

(別添-2)

(寸法単位：mm)

項 目	申 請 構 造
①ケーブル (つづき)	[17] 光ファイバーケーブル ・規 格 JIS C 6850、JIS X 5150 ・本 数 別途記載 (別添-3 参照) ・心線種類 ガラス ・シース (1)、(2)のうち、いずれか一仕様とする (1) 塩化ビニル系樹脂 (2) ポリエチレン系樹脂
ケーブルの 断面積・ 本数	イ. 1心当たり最大導体断面積 325mm ² 以下 ロ. ケーブルの総導体断面積(合計) 91062 mm ² 以下 ハ. ケーブルの総発熱量(合計) 9256688 KJ以下(1m 当たり) ニ. ケーブル本数 総導体断面積、総発熱量を各ケーブルの値で割った数以下
②防火措置材料 (以下、「耐火 ブロック」と いう。)	[1] ナイロン系樹脂不織布 [2] グラファイト系熱膨張材 <div style="text-align: center;"> <p>主要構成材料および含有率は 社外秘とさせていただきます。</p> </div> [3] セラミックファイバーブランケット

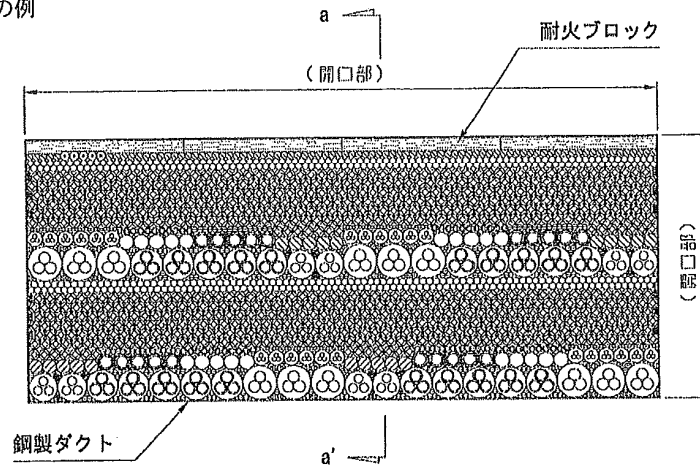
(寸法単位：mm)

項目	申請構造
③防火措置材料 (以下、「補助 充てん材」と いう。)	(1)、(2)のうち、いずれか一仕様とする (1) 補助充てん材 グラファイト系熱膨張材 (2) 補助充てん材 (不織布付き) [1] ナイロン系樹脂不織布 [2] グラファイト系熱膨張材 主要構成材料および含有率は 社外秘とさせていただきます。
④ダクト	a. 材 質 鋼製 b. 厚 さ 2.0 以上

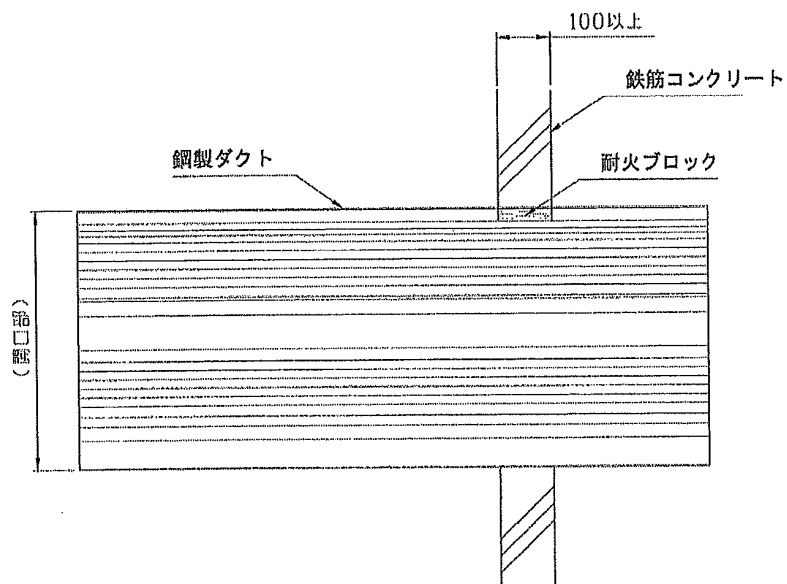
4. 構造説明図

(寸法単位：mm)

占積率 92.2%の例



正面図



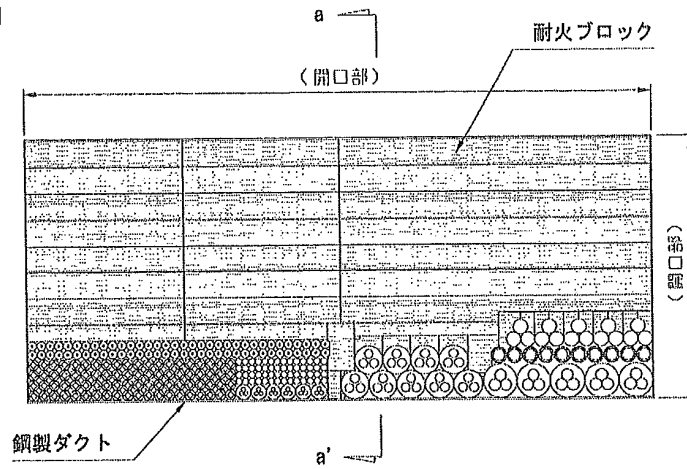
a-a' 断面図

注) 寸法および材料構成は 2 および 3 のとおり

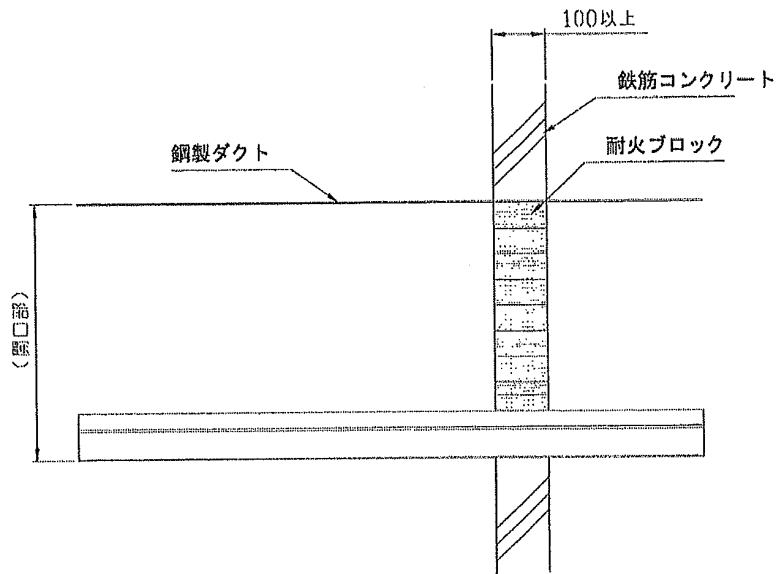
(別添-5)

(寸法単位：mm)

占積率18%の例



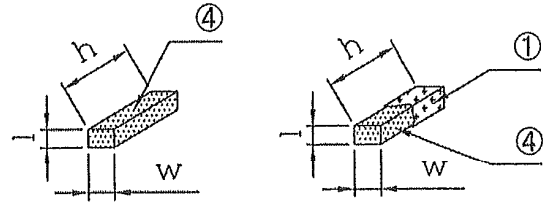
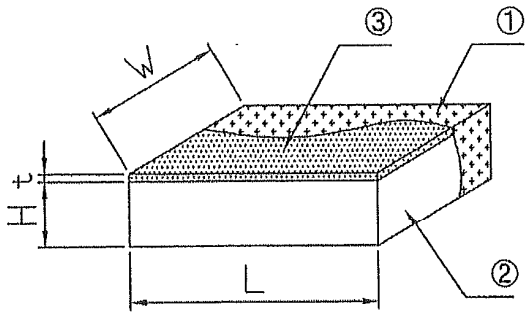
正面図



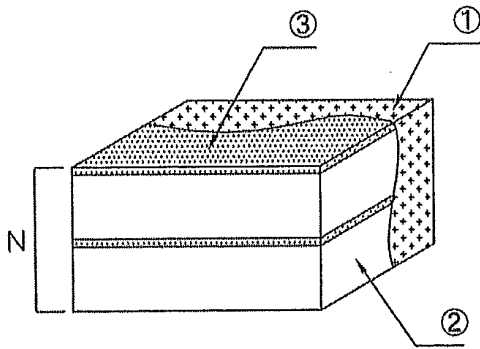
a-a' 断面図

注) 寸法および材料構成は 2 および 3 のとおり

(別添-6)



補助充てん材



耐火ブロック

構成材料	
No	名称
①	ナイロン系樹脂不織布
②	セラミックファイバーブランケット
③	グラファイト系熱膨張材(シート状)
④	グラファイト系熱膨張材

各寸法			
W	100以上	h	50以上
L	100以上	w	10以上
H	25以上	l	7以上
t	3以上		
N	1段以上		

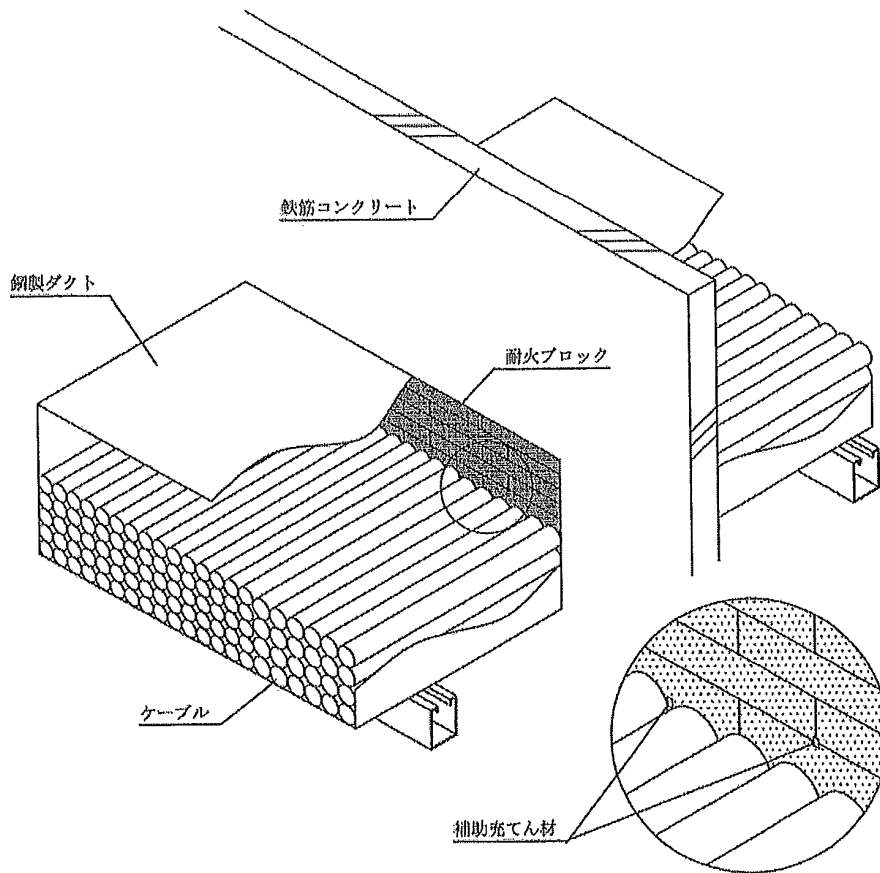
※上記の寸法はいずれも呼称寸法を示す。(単位:mm)

注) 寸法および材料構成は2および3のとおり

(別添-7)

5. 施工方法等

〈施工図〉



〈施工手順〉

- 1) 鋼製ダクト設置状況の確認
鋼製ダクトが、支持材等により一定間隔で固定されていることを確認する。
- 2) 開口部の確認
開口面積は 0.6 m^2 以下、占積率は開口面積に対して 92.2% 以下、導体断面積は合計 91062 mm^2 以下となっているかどうか確認する。
- 3) 耐火ブロックの充てん
耐火ブロックを開口部内の隙間に充てんする。ケーブル形状及び内部の隙間に合わせて適宜、耐火ブロックを組み合わせて充てんする。
- 4) 小さな隙間の充てん
全体として隙間のないことを確認し、小さな隙間が認められる場合には、補助充てん材を挿入する。(特にケーブル同士の間隙等、耐火ブロックで埋めきれないような小さな隙間に挿入する。)