

ケーブル・配管貫通部防火措置材

タフロックスマート

認 定 書

国土交通大臣認定番号

P S 0 6 0 F L - 0 8 3 8

認定をした構造方法又は建築材料の名称

ケーブル・電線管・給水管・排水管／グラファイト系熱膨張材・難燃性軟質ウレタンフォーム付
ゴム製キャップ充てん／床耐火構造／貫通部分（中空床を除く）

 **ネグロス電工株式会社**

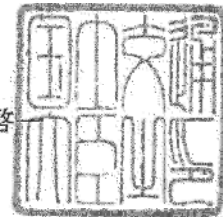
技 術 部

認 定 書

国住指第 4448 号
平成 28 年 3 月 24 日

株式会社古河テクノマテリアル
代表取締役社長 戸崎 敏夫 様

国土交通大臣 石井 啓



下記の構造方法等については、建築基準法第 68 条の 25 第 1 項（同法第 88 条第 1 項において準用する場合を含む。）の規定に基づき、同法施行令第 129 条の 2 の 5 第 1 項第七号ハ（防火区画貫通部 1 時間遮炎性能）の規定に適合するものであることを認める。

記

1. 認定番号
PS060FL-0838
2. 認定をした構造方法等の名称
ケーブル・電線管・給水管・排水管／グラファイト系熱膨張材・難燃性軟質ウレタンフォーム付ゴム製キャップ充てん／床耐火構造／貫通部分（中空床を除く）
3. 認定をした構造方法等の内容
別添の通り

（注意）この認定書は、大切に保存しておいてください。

別 添

1. 構造名：

ケーブル・電線管・給水管・排水管/グラファイト系熱膨張材・難燃性軟質ウレタンフォーム付ゴム製キヤップ充てん/床耐火構造/貫通部分（中空床を除く）

2. 寸法等の仕様：

寸法等の仕様を表1に示す。

表1 仕様の寸法等

項目		仕様
開口部	形状	円形(φ80mm以下)
	面積	0.00503m ² 以下
占積率 (開口面積に対するケーブル・配管の断面積の総合計の割合)		56.3%以下
貫通する床の構造		ALCパネル又は鉄筋コンクリート造 厚さ 100mm以上

3. 主構成材料の仕様：

主構成材料の仕様を表2に、ケーブル・配管の仕様を表3に示す。

表2 主構成材料の仕様

項目		仕様	
開口キヤップ (充てん材①及び②の 組込みユニット品)	本体	材料	ゴムキヤップ(EPRM)
		組成 (質量%)	材料組成は社外秘とさせていただきます
		形状	成形品(半割り形状)
	充てん材① (熱膨張性パテ)	材料	グラファイト系熱膨張材
		密度	1.15(±0.20)g/cm ³
		組成 (質量%)	材料組成は社外秘とさせていただきます
		寸法	開口寸法φ 50mm用：厚さ4.0mm以上、幅29mm以上 開口寸法φ 80mm用：厚さ6.5mm以上、幅29mm以上
	充てん材② (ウレタンフォーム)	材料	難燃性軟質ウレタンフォーム(UL-94による燃焼性分類：HF-1)
		密度	26(±5)kg/m ³ 以下
		寸法	開口寸法φ 50mm用：厚さ15mm以下 開口寸法φ 80mm用：厚さ25mm以下

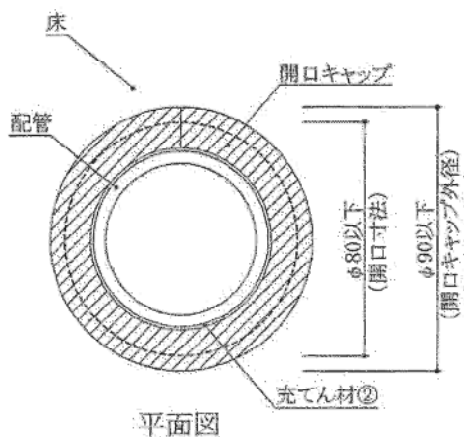
表3 ケーブル・配管の仕様

項目	仕様				
ケーブル (電線)	導体 (又は芯線) の断面積	1本あたり	3.14mm ² 以下		
		総合計	9.42mm ² 以下 (銅等の金属類)		
	総有機量	0.096kg/m以下			
	導体 (又は芯線) の種類	銅、ガラス繊維、その他これらに類する不燃性の材質			
	絶縁体	ポリエチレン系	厚さ	0.8mm以下	
		塩化ビニル系			
		EPR (エチレンプロピレン系)			
ポリオレフィン系					
介在 (円形に調整 する充てん材)	紙、ジュート、又はポリプロピレン				
シース	ポリエチレン系	厚さ	1.5mm以下		
	塩化ビニル系				
	ポリオレフィン系				
	合成ゴム系				
給水管 ・ 排水管 ・ 電線管	配管の 種類	硬質ポリ塩化ビニル管 (VP、HIVP、HT) (JIS K 6741、JIS K 6742、JIS K 6776)	φ60mm以下	4.1mm以下	
		合成樹脂製可とう管 (さや管) ※1 材質：ポリエチレン樹脂製	φ44mm以下 φ35mm以下※1	—	
		ポリブテン管※1 (JIS K 6778、JIS K 6792)	φ27mm以下	2.9mm以下	
		ウレタン層付ポリブテン管 管：ポリブテン管 (JIS K 6778、JIS K 6792) 被覆：ウレタン系樹脂	φ38mm以下 (管φ34mm以下)	4.95mm以下 (管2.95mm以下、 被覆2mm以下)	
		ポリエチレン層付銅管※2 管：銅管 (JIS H 3300、JIS H 3320) 被覆：ポリエチレン系樹脂	φ16.0mm以下 (管φ12.7mm以下)	2.0mm以下 (管0.35mm以下、 被覆1.65mm以下)	
被覆材 (後付 用)	外径	厚さ	20mm以下		
					発泡ポリエチレン系
					発泡架橋ポリエチレン系
					発泡ポリウレタン系
					発泡ポリスチレン系
					発泡ポリプロピレン系
					発泡フェノール系
					発泡シリコーン系
					発泡難燃ポリオレフィン系 (酸素指数 28 以上)
					グラスウール (JIS A 9504)
ロックウール (JIS A 9504)					
発泡合成ゴム系 (ニトリル・ブチルゴム系)					

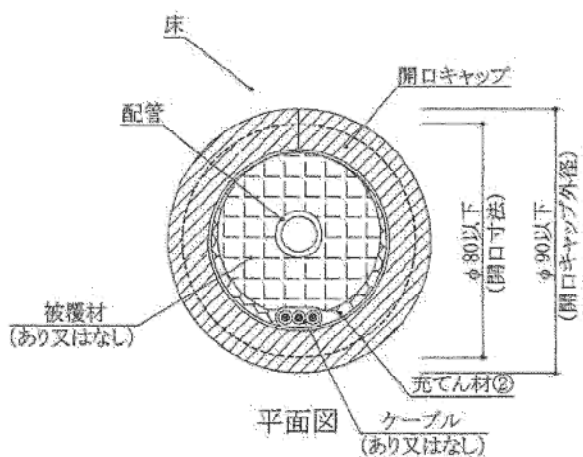
※1：被覆材 (後付用) 10 mm以下を用いることのできる配管
 ※2：被覆材 (後付用) 20 mm以下を用いることのできる配管

4. 構造説明図：
 構造説明図を図1～図3に示す。

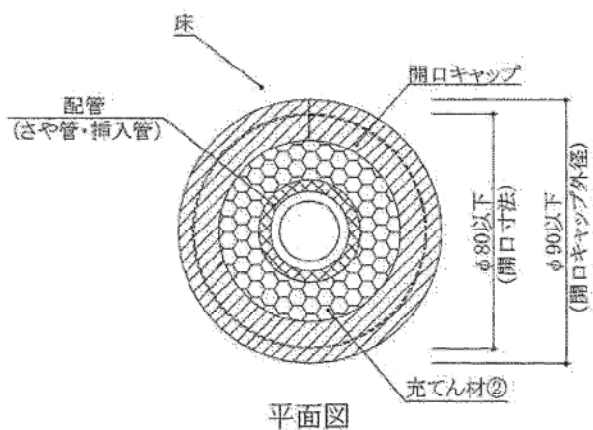
単位 mm



配管(単管)が貫通する例



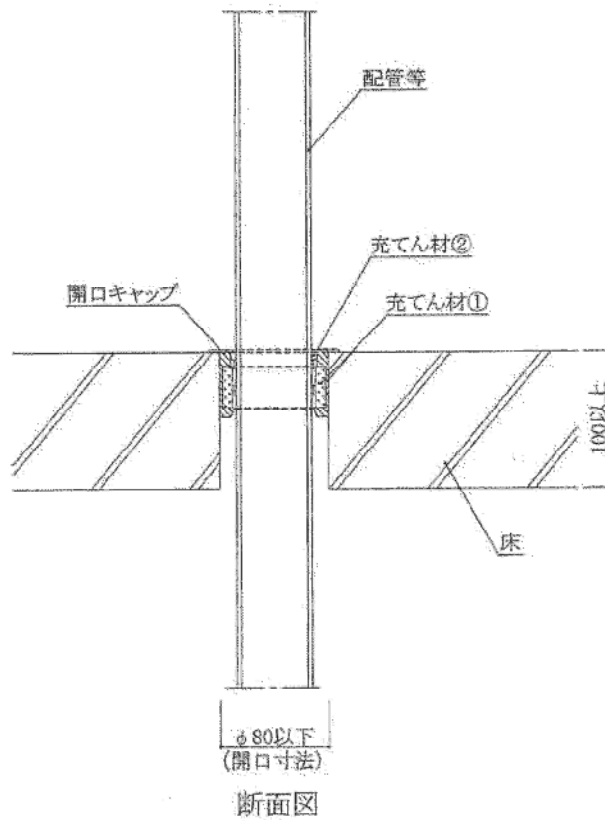
被覆付配管が貫通する例



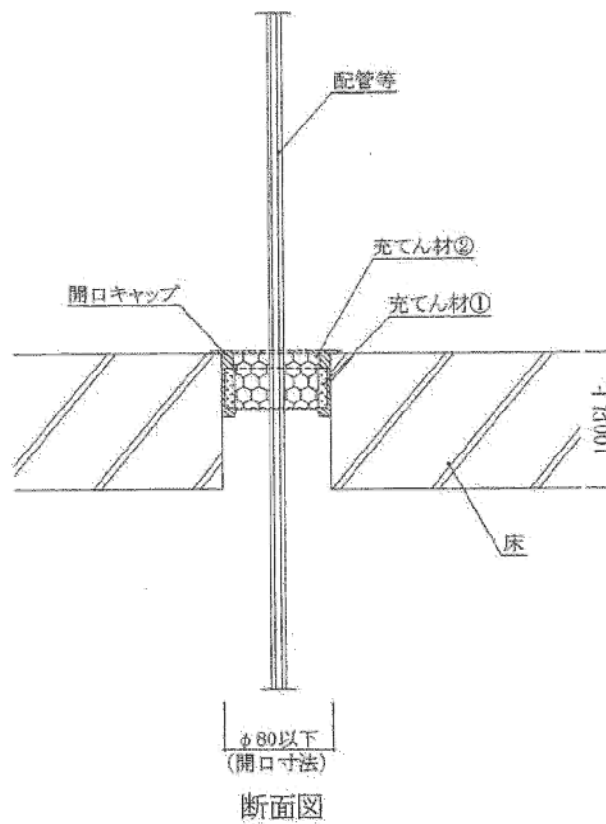
配管(さや管・挿入管)が貫通する例

図1 構造説明図

単位 mm



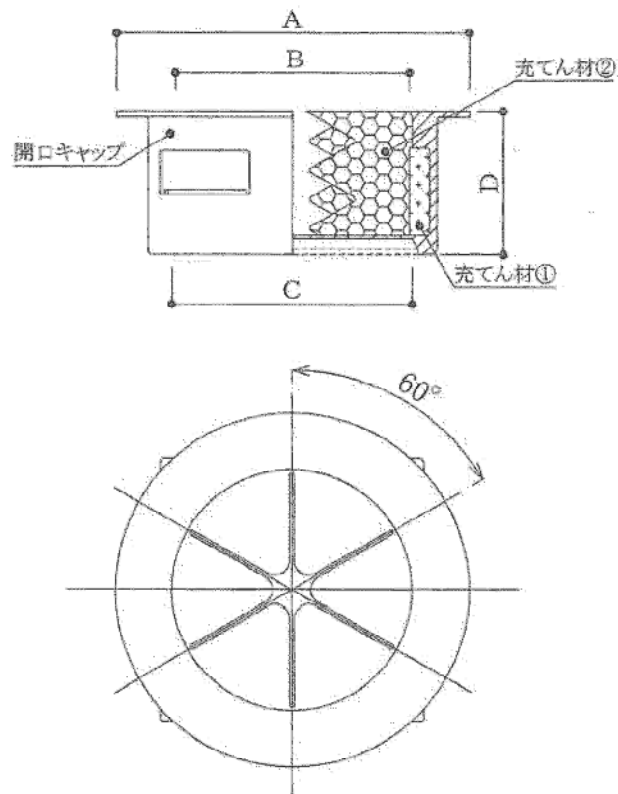
貫通部材が大きい(占積率が高い)場合



貫通部材が小さい(占積率が低い)場合

図2 構造説明図

単位 mm



開口キャップの詳細図(形状の一例)

開口径	A (mm)	B (mm)	C (mm)	D (mm)
φ 50	60	39	37	50
φ 80	90	62	60	50

図3 構造説明図

5. 施工方法：

施工は以下の手順で行う。

- (1) 開口部の確認
開口部の面積、床の構造等が仕様に適していることを確認し、貫通するケーブル、配管等の占積率が56.3%以下であることを確認する。
- (2) 貫通部材の設置
ケーブル・配管・電線管等の貫通部材に外傷等の異常が無い事をチェックした上で、所定の部材を所定の位置になるように固定し設置する。
- (3) 開口キャップ（充てん材①及び②の組込みユニット品）の設置
充てん材①及び②が組込まれた開口キャップで貫通させた貫通部材を挟み込み、貫通穴に押込む。この時、開口部と貫通する貫通部材との間に隙間なく、躯体にしっかりと固定されていることを確認する。