

小開口用床貫通部防火措置材

タフロックイチジカン床丸

認 定 書

国土交通大臣認定番号

PS060FL-0707

認定をした構造方法又は建築材料の名称

ケーブル・電線管・給水管・排水管／外装材付ケイ酸質繊維・
有機質バインダー入無機質充填材／床耐火構造／貫通部分（中空床を除く）

 **ネグロス電工株式会社**

技 術 部

認定書

国住指第 31 号
平成 25 年 7 月 22 日

株式会社古河テクノマテリアル
代表取締役社長 戸崎 敏夫 様

国土交通大臣 太田 昭宏



下記の構造方法等については、建築基準法第 68 条の 26 第 1 項（同法第 88 条第 1 項において準用する場合を含む。）の規定に基づき、同法施行令第 129 条の 2 の 5 第 1 項第七号ハ（防火区画貫通部 1 時間遮炎性能）の規定に適合するものであることを認める。

記

1. 認定番号
PS060FL-0707
2. 認定をした構造方法等の名称
ケーブル・電線管・給水管・排水管／外装材付ケイ酸質繊維・有機質バインダー入無機質充てん材充てん／床耐火構造／貫通部分（中空床を除く）
3. 認定をした構造方法等の内容
別添の通り

（注意）この認定書は、大切に保存しておいてください。

別 添

1. 構造名：

ケーブル・電線管・給水管・排水管／外装材付ケイ酸質繊維・有機質バインダー入無機質充てん材充てん／床耐火構造／貫通部分（中空床を除く）

2. 申請仕様の寸法等

申請仕様の寸法等を表1に示す。

表1 申請仕様の寸法等

項目		申請仕様
開口部	形状	円形(φ160mm以下)
	面積	0.02m ² 以下
占積率 (開口面積に対するケーブル・電線管の 断面積の総合計の割合)		58.1%以下
貫通する床の構造等		ALCパネル 厚さ100mm以上 又は 鉄筋コンクリート造 厚さ75mm以上

3. 申請仕様の主構成材料：

申請仕様の主構成材料を表2に、ケーブル・電線管の構成材料を表3に示す。

表2 申請仕様の主構成材料

項目		申請仕様		
充てん材① (シール材)	材料	有機質バインダー入無機質充てん材		
	密度	0.95(±0.15)g/cm ³		
	組成 (質量%)	材料組成は社外秘とさせていただきます		
	使用量	開口内に隙間無く密に充てん (充てん材②上に充てん材①を充てん：ケーブル処置長10mm以上、電線管処置長35mm以上(内25mm以上突出し、突出し部分厚さ5mm以上))		
充てん材② (耐火材)	材料	外装材付ケイ酸質繊維		
	充てん量	隙間がないように密に充てん		
	使用方法	耐熱シール材と併用し開口部内に充てん		
	寸法	W25×H25×L50mm以上		
	不織布	材料	①～③の— ①ポリオレフィン系樹脂 ②ナイロン系樹脂 ③ポリエステル系樹脂	
		質量	50g/m ² 以下	
		形状	袋状	
	無機質繊維	材料	ケイ酸質繊維	
		密度	86kg/m ³ 以上	
		組成 (質量%)	材料組成は社外秘とさせていただきます	
	形状	棒状		

表3 申請仕様のケーブル・電線管の構成材料

項目	申請仕様			
ケーブル	導体(又は芯線)の 断面積	1本あたり	325mm ² 以下	
		総合計	2010mm ² 以下	
	総有機量	8.33kg/m以下		
	導体(又は芯線)の 種類	銅、ガラス繊維、その他これらに類する不燃性の材質		
	絶縁体	ポリエチレン系	厚さ	4.5mm以下
		塩化ビニル系		
		EPR(エチレンプロピレン系)		
介在(円形に調整する 充てん材)	紙、ジュート、又はポリオレフィン			
シース	ポリエチレン系	厚さ	3.1mm以下	
	塩化ビニル系			
	ポリオレフィン系			
	合成ゴム系			
電線管	材料	合成樹脂製可とう電線管(JIS C 8411、PF管・CD管)		
	外径	PF管φ45.5mm以下、CD管φ48mm以下		

4. 申請仕様の副構成材料：

申請仕様の副構成材料を表4に示す。

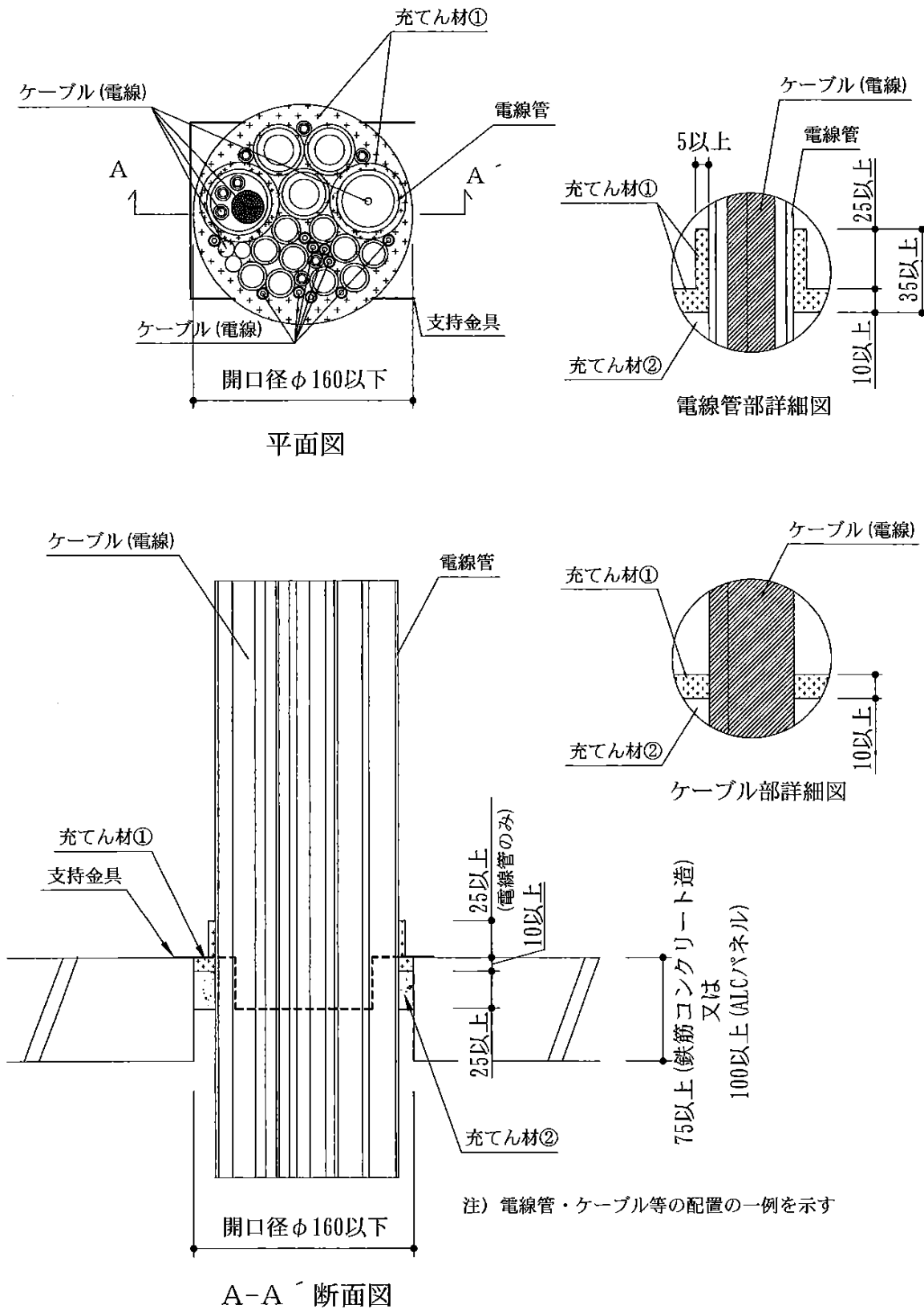
表4 申請仕様の副構成材料

項目	申請仕様	
支持金具	材料	①～④の一 ①ステンレス鋼線(JIS G 4309) ②硬鋼線(JIS G 3521) ③鉄線(JIS G 3532) ④亜鉛めっき鉄線(JIS G 3547)
	寸法	線径1.4mm以上(図2参照)
	使用方法	開口内の充てん材①及び充てん材②の保持部材

5. 申請仕様の構造説明図：

申請仕様の構造説明図を図1及び図2に示す。

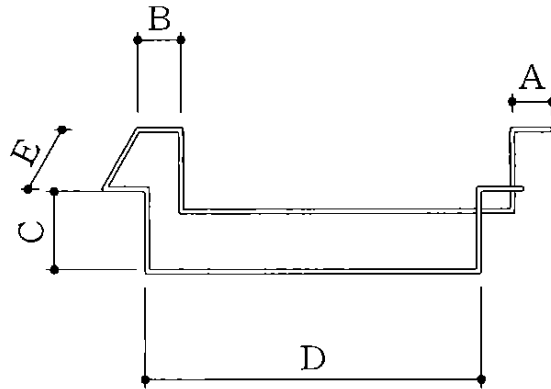
単位mm



注) 電線管・ケーブル等の配置の一例を示す

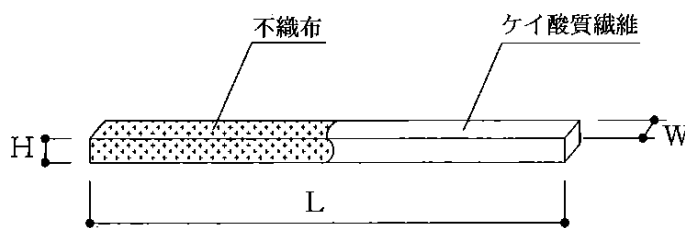
図1 構造説明図

単位mm



開口径 (呼び径)	各部寸法の一例				
	A	B	C	D	E
φ55 (φ50)	30		35	35	
φ80 (φ75)				50	
φ110 (φ100)				70	
φ135 (φ125)				90	
φ160 (φ150)				100	

支持金具詳細図



W	H	L
25以上	25以上	50以上

充てん材②詳細図

図2 構造説明図

6. 施工方法：

施工図を図3に示す。

施工は以下の手順で行う。

- (1) 開口部の開口面積、床の構造等が申請仕様に適していることを確認する。
- (2) 開口部の周囲を清掃する。
- (3) 支持金具を開口に取り付け、支持金具上に耐火材を隙間なく設置する。
- (4) 充てん材②(耐火材)の上に充てん材①(シール材)をケーブルとの間に隙間なく10mm以上充てんする。ただし、合成樹脂製可とう電線管には35mm以上(内25mm以上は突出し、突出し部分の厚さは5mm以上)となるように巻き付ける。

単位mm

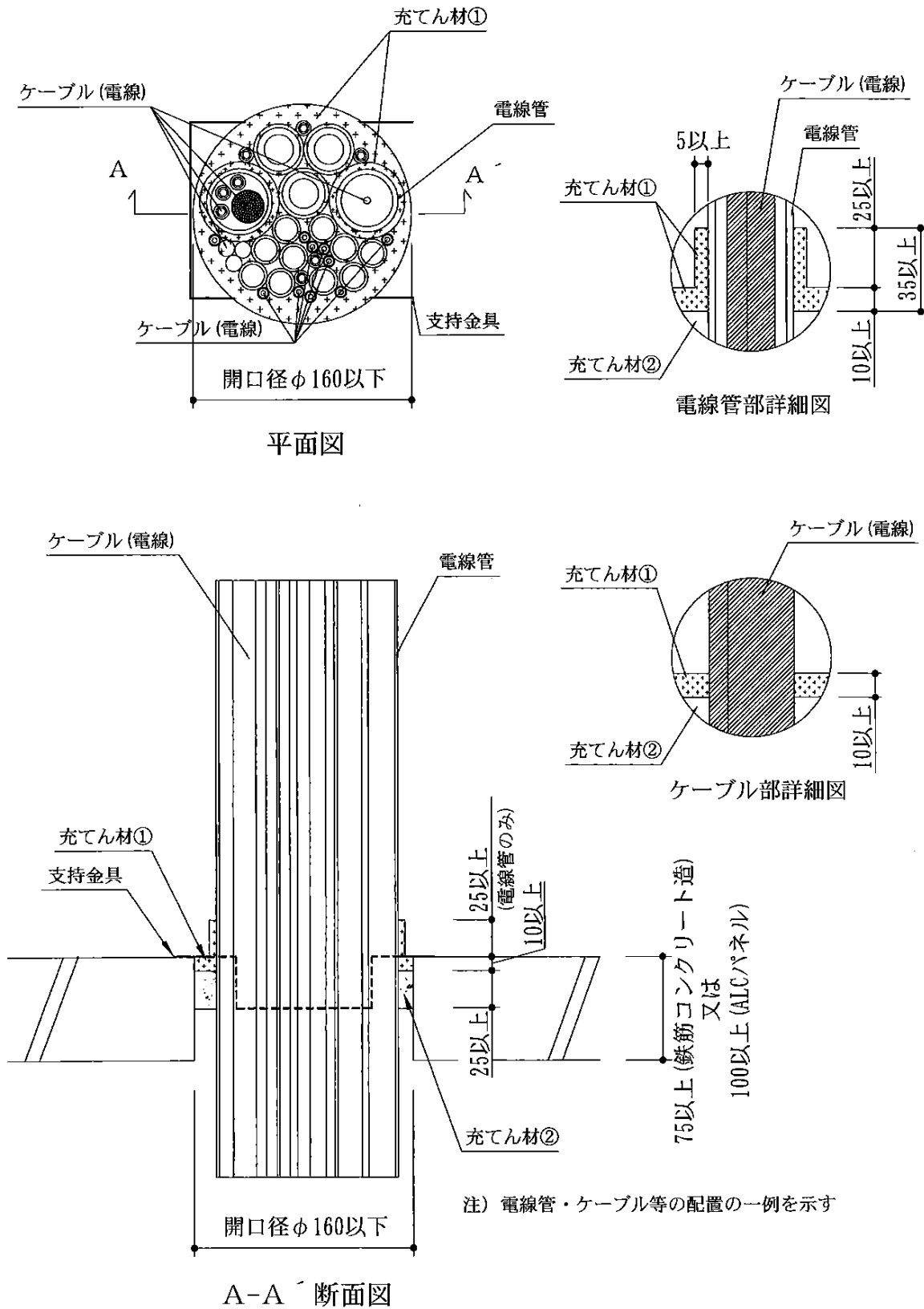


図3 施工図