

バスダクト貫通部防火措置材
タフロック60バスダクト床専用キット

認 定 書

国土交通大臣認定番号
P S O 6 0 F L - 0 3 4 2

認定をした構造方法又は建築材料の名称
バスダクト・ケーブル／ナイロン不織布張グラファイト系熱膨張材付
セラミックファイバーブランケット・耐熱シール材充てん／床耐火構造／貫通部分（中空床を除く）

 **ネグロス電工株式会社**

技 術 部

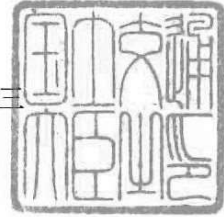
認 定 書

国住指第 2523 号

平成 19 年 2 月 15 日

株式会社古河テクノマテリアル
代表取締役社長 中村 信之 様

国土交通大臣 冬柴 鐵三



下記の構造方法又は建築材料については、建築基準法第 68 条の 26 第 1 項（同法第 88 条第 1 項において準用する場合を含む。）の規定に基づき、同法施行令第 129 条の 2 の 5 第 1 項第七号ハ [防火区画貫通部 1 時間遮炎性能] の規定に適合するものであることを認める。

記

1. 認定番号

PS060FL-0342

2. 認定をした構造方法又は建築材料の名称

バスダクト・ケーブル/ナイロン不織布張グラファイト系熱膨張材付セラミックファイバーブランケット・耐熱シール材充てん/床耐火構造/貫通部分（中空床を除く）

3. 認定をした構造方法又は建築材料の内容

別添のとおり

(注意) この認定書は、大切に保存しておいてください。

別 添

1. 構造名：

バスダクト・ケーブル/ナイロン不織布張グラファイト系熱膨張材付セラミックファイバー
ブランケット・耐熱シール材充てん/床耐火構造/貫通部分(中空床を除く)

2. 申請仕様の寸法：

申請仕様の寸法を表1に示す。

表1 申請仕様の寸法

項 目		申 請 仕 様
開 口 部	形状	矩 形
	面積	0.60m ² 以下
占 積 率 (開口面積に対するバスダクト・ケーブルの断面積の総合計の割合)		22.1%以下
貫通する床の構造等		鉄筋コンクリート 厚さ:100mm以上(中空床を除く)

3. 申請仕様の主構成材料：

申請仕様の主構成材料を表2及びバスダクト・ケーブルの構成材料を表3に示す。

表2 申請仕様の主構成材料

項 目		申 請 仕 様		
耐火ブロック (詳細は図6参照)	材料	ナイロン不織布張グラファイト系熱膨張材付 セラミックファイバーブランケット		
		充てん量	隙間が無いよう密に充てん(充てん幅:50mm以上)	
	ナイロン不織布 (以下、不織布 という。)	材料	ナイロン(ポリアミド樹脂)	
		形状	袋状	
		厚さ	1.5mm以下	
		質量	100g/m ² 以下	
		性能	引張強度:縦方向 6kg/5cm幅 以上 横方向 1kg/5cm幅 以上	
	グラファイト 系熱膨張材 (以下、熱膨張 材という。)	材料	グラファイト系	
		組成 (質量%)	材料組成は社外秘とさせていただきます	
		形状	シート状	
		厚さ	3(+1,-0) mm	
		密度	1.61±0.1g/cm ³	
	セラミックフ ァイバーブラ ンケット (以下、ブランケ ットという。)	材料	セラミックファイバーブランケット(JIS R 3311、1号)	
		形状	平板	
		寸法	厚さ25~50mm	
幅 50mm以上 長さ50~300mm				
密度	100kg/m ³ 以上			

つづく

つづき

補助充てん材 (詳細は図6参照)	ナイロン 不織布	材料	ナイロン不織布張グラファイト系熱膨張材
		充てん量	隙間が無いよう密に充てんする
		材料	ナイロン (ポリアミド樹脂)
		形状	袋状
		質量	100g/m ² 以下
	グラファイト 系熱膨張材	性能	引張強度：縦方向 6kg/5cm幅 以上 横方向 1kg/5cm幅 以上
		材料	グラファイト系
		組成 (質量%)	材料組成は社外秘とさせていただきます
		形状	ブロック状
		寸法	厚さ7×幅10×長さ50mm
耐熱シール材	密度	1.32±0.2g/cm ³	
	材料	ポリブタジエン系樹脂混入水酸化アルミニウム	
	組成 (質量%)	材料組成は社外秘とさせていただきます	
	密度	1.78±0.05 g/cm ³ 以上	
	充てん量	ケーブルの導体面積が325mm ² の場合、耐火ブロック上面から、高さ50mm以上、幅20mm以上盛上げる	
支持板	材料	ロックウール保温板 (JIS A 9504、アルミニウムはく・ガラスクロス張)	
	厚さ	8 mm以上	
	密度	0.16 g/cm ³ 以上	
鋼製スリーブ (あり又はなし)	材料	鋼製	
	厚さ	1.6 mm以上	
	設置条件	鋼製スリーブの高さは床から100mm以下	

表3 申請仕様のバスダクト・ケーブルの構成材料

項目	申請仕様			
バスダクト	材料	バスダクト (JIS C 8364)		
	導体の断面積	3000mm ² 以下 (1枚あたり)		
	導体	JIS C 8364 に規定するもの (アルミニウム、銅等*)		
	絶縁体	JIS C 8364 に規定するもの (ポリエチレン、ポリエステル等*)	厚さ	1.5mm以下
	外箱 (ダクト)	JIS C 8364 に規定するもの (鉄、アルミニウム等*)		
	*印の等とは、JIS C 8364に規定する材料を示す			
ケーブル	導体 (又は芯線) の断面積	325mm ² 以下 (1本あたり)		
	導体 (又は芯線) の種類	銅、ガラス繊維、その他これらに類する不燃性の材料		
	絶縁体	ポリエチレン系	厚さ	4.5mm以下
		塩化ビニル系		
		EPR (エチレンプロピレン系)		
	介在 (円形に調整する充てん材)	紙、ジュート又はポリプロピレン		
シース	塩化ビニル系	厚さ	2.6mm以下	
	ポリエチレン系		1.5mm以下	
	合成ゴム系			

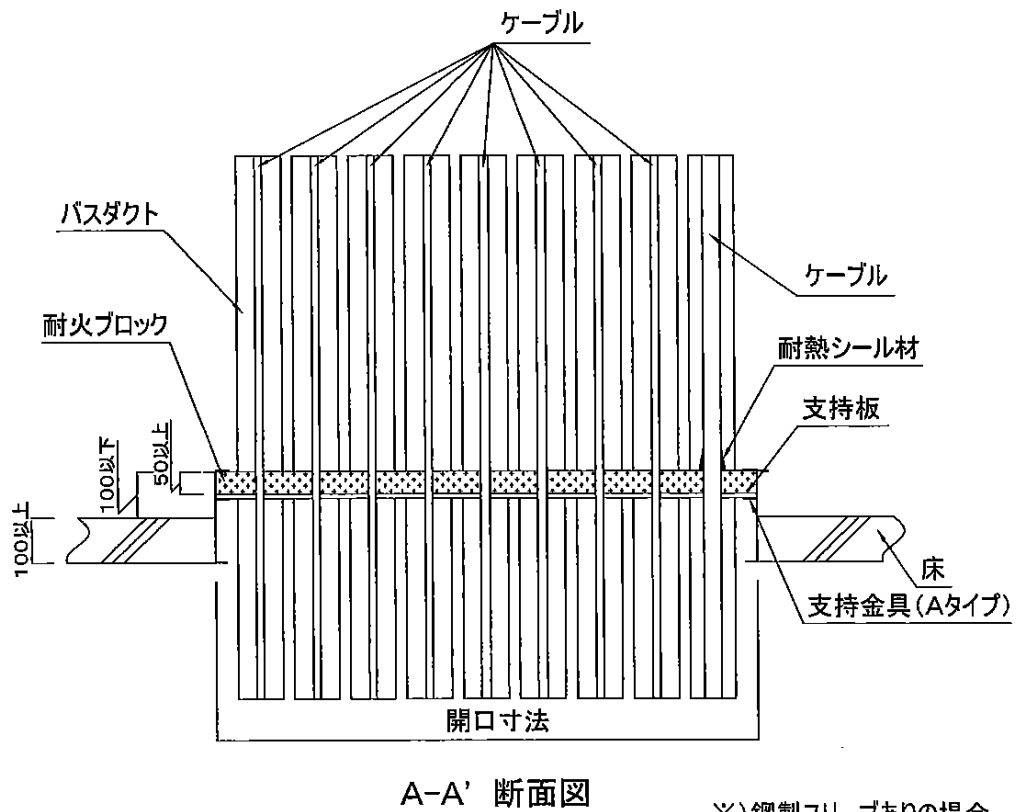
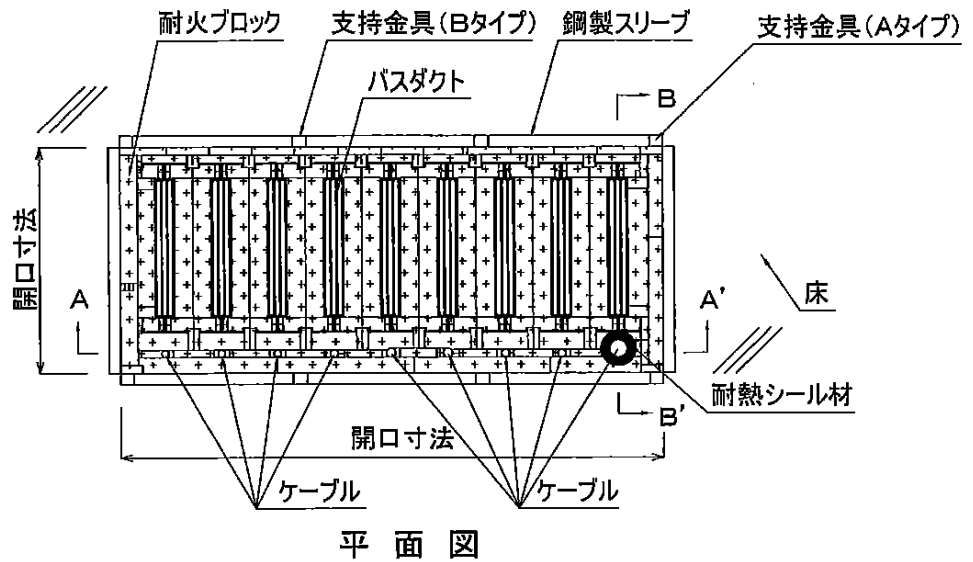
4. 申請仕様の副構成材料：
申請仕様の副構成材料を表4に示す。

表4 申請仕様の副構成材料

項目	申請仕様	
支持金具 (詳細は図7参照)	材料	鋼製
	厚さ	1.6mm以上

5. 申請仕様の構造説明図：
申請仕様の構造説明図を図1～図7に示す。

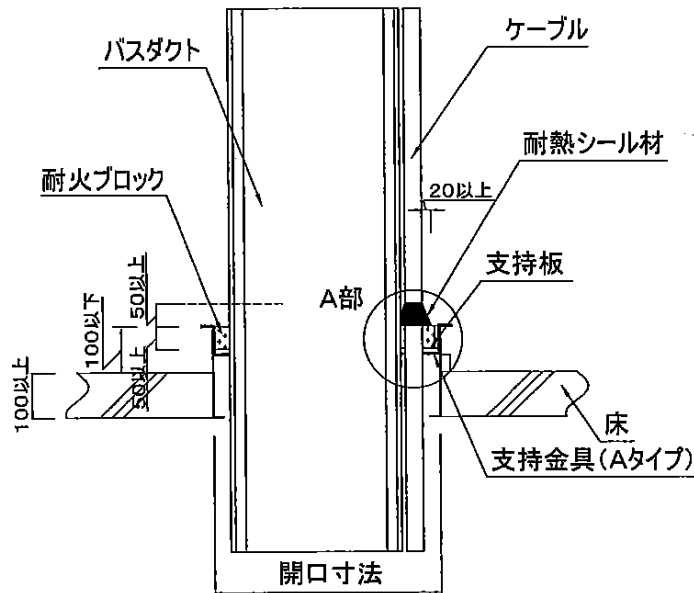
単位 mm



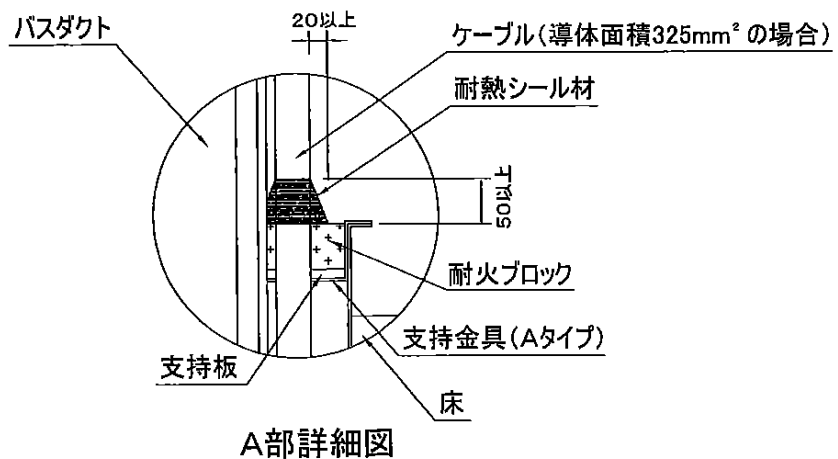
※) 鋼製スリーブありの場合

図1 構造説明図

単位 mm



B-B' 断面図



※)鋼製スリーブありの場合

図2 構造説明図

単位 mm

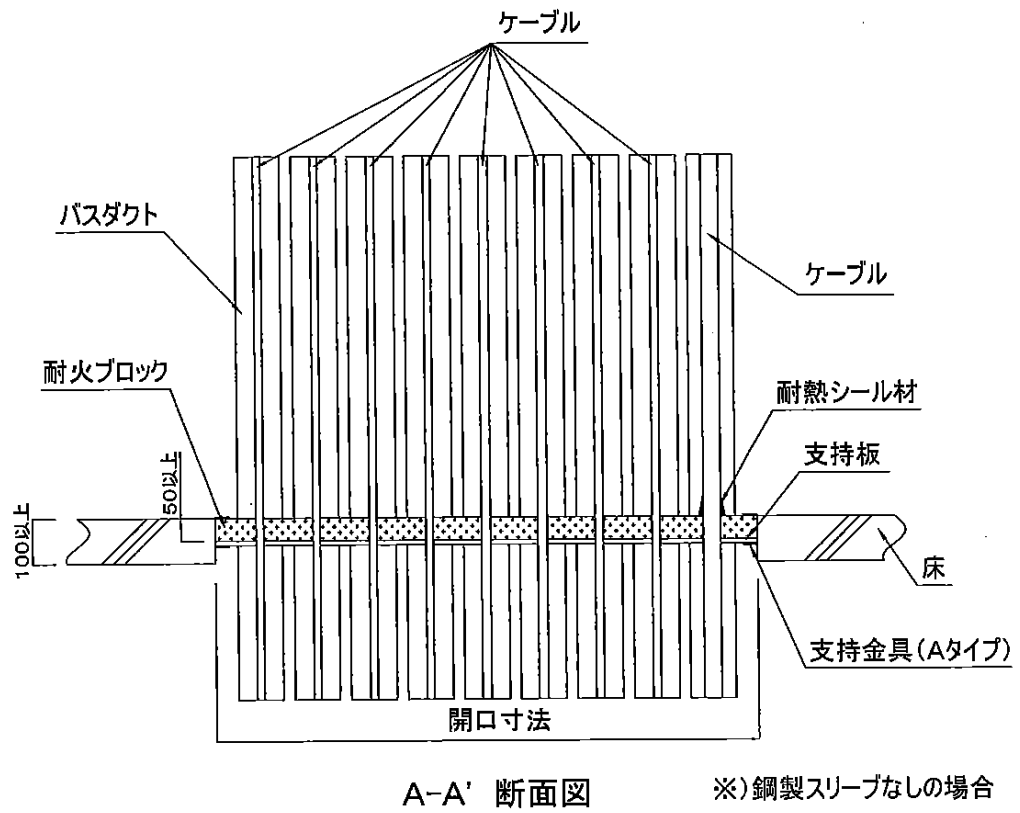
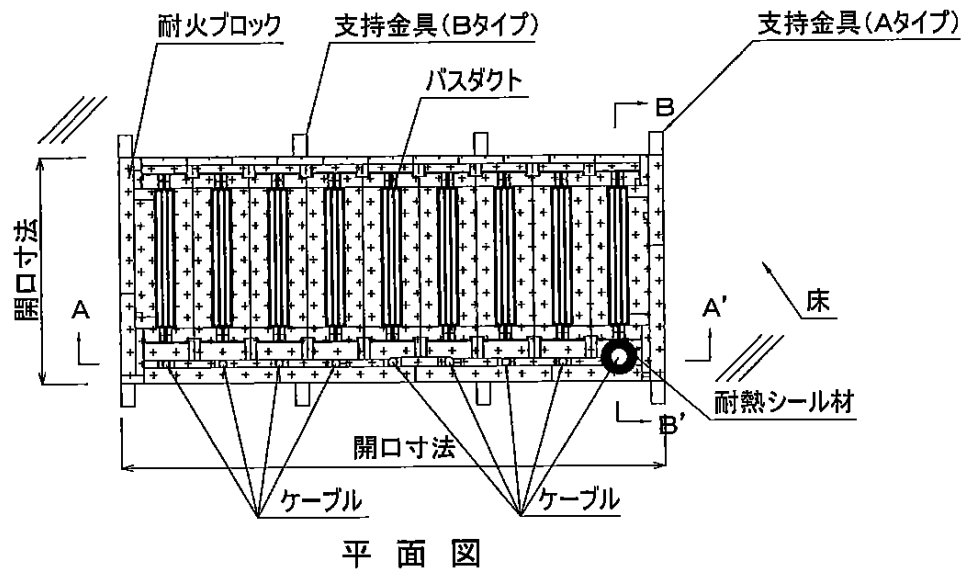
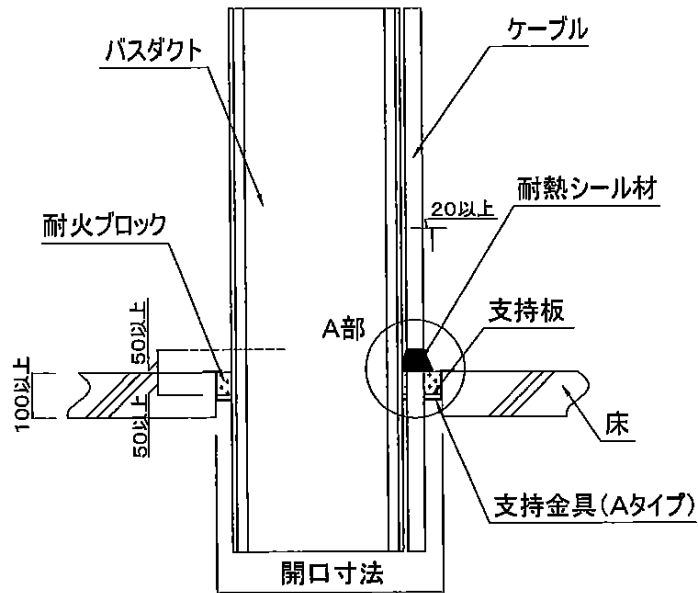
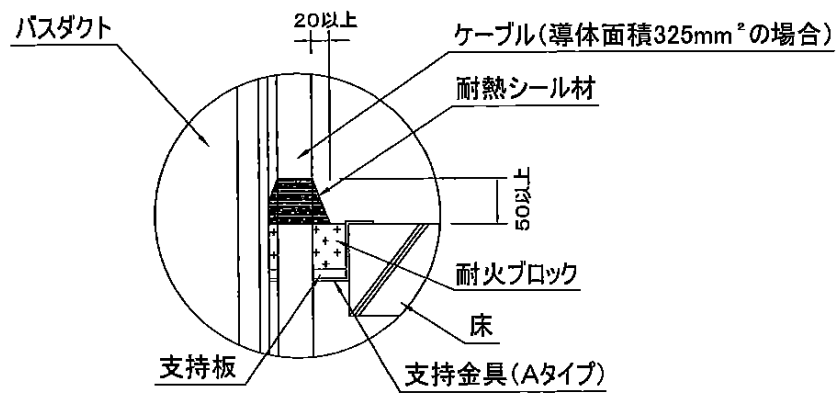


図3 構造説明図



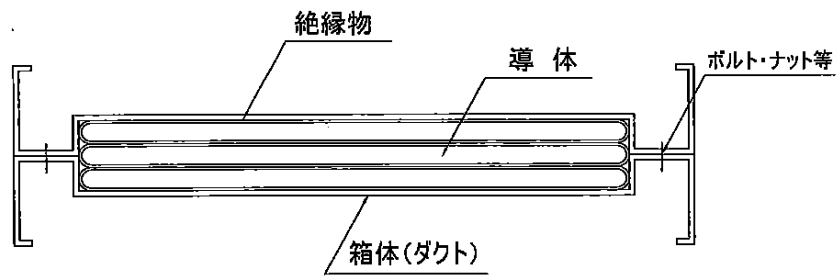
B-B' 断面図



A部詳細図

※) 鋼製スリーブなしの場合

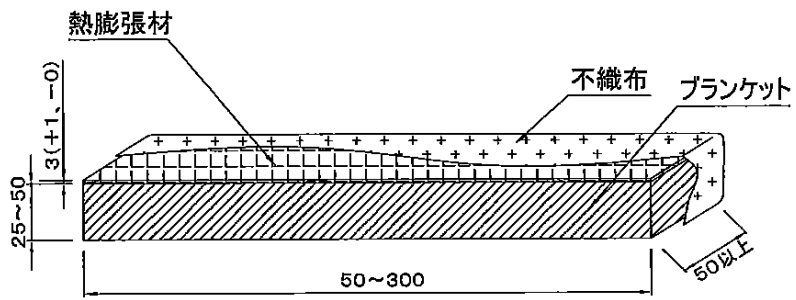
図4 構造説明図



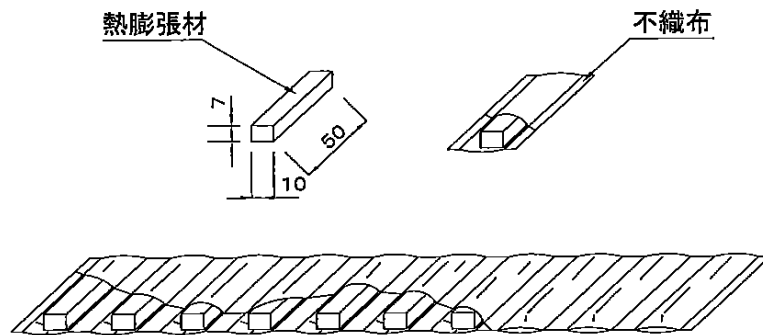
バスダクトの断面詳細図(一例)

図5 構造説明図

単位 mm



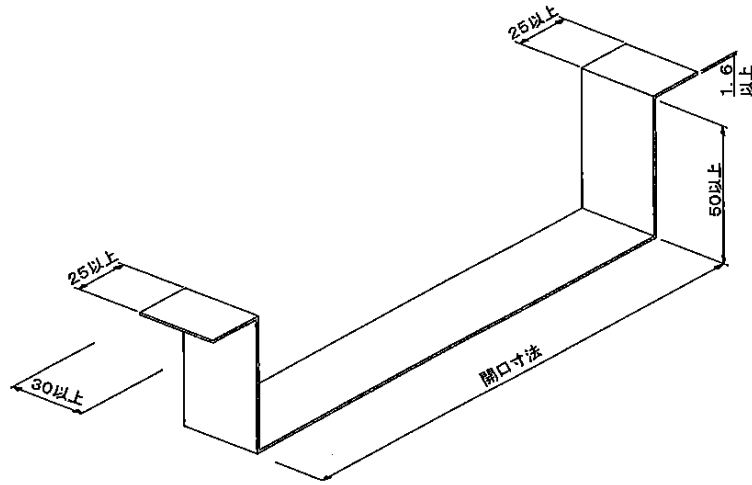
耐火ブロック詳細図



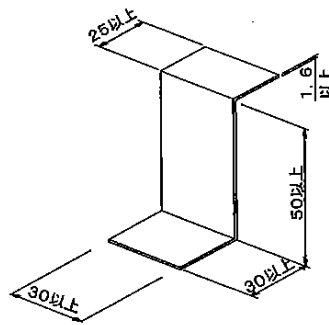
補助充填材詳細図

図6 構造説明図

単位 mm



支持金具詳細図(Aタイプ)



支持金具詳細図(Bタイプ)

図7 構造説明図

6. 施工方法：

施工図を図8及び図9に示す。

施工は以下の手順で行う。

(1) 開口部等の確認

開口面積 0.6m^2 以下、占積率22.1%以下となっている事を確認する。

(2) 支持金具の設置

鋼製スリーブありの場合

支持金具（金具A又は金具B）を、鋼製スリーブ上部の開口内長辺両端部に設置する。

鋼製スリーブなしの場合

支持金具（金具A又は金具B）を、床板上部の開口内長辺両端部に設置する。

(3) 支持板の取付け

支持板を、開口部・バスダクト及びケーブルの形状に合わせて切断し、開口部に落とし込んで支持金具に設置する。

(4) 耐火ブロックの充てん

バスダクトどうしの谷間など小さな隙間に、小さい耐火ブロックを押圧してなじませながら充てんする。次に耐火ブロックの大きいサイズより適宜組み合わせて、隙間のないように押圧してなじませながら、バスダクト・ケーブル周囲及び開口部内に充てんする。

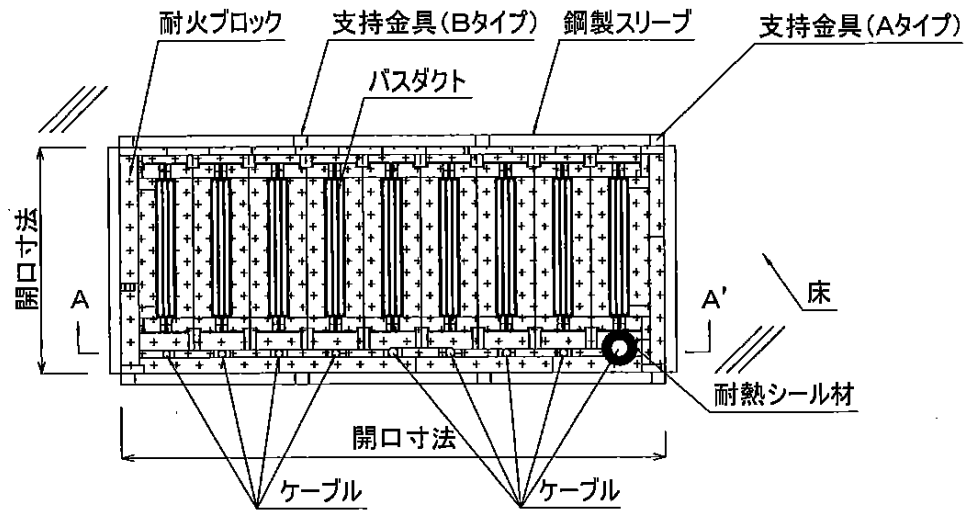
(5) 耐熱シール材の盛上げ

ケーブルの導体面積が 325mm^2 の場合は、耐熱シール材を用いて、耐火ブロック上面から、高さ50mm以上、幅20mm以上盛上げる。

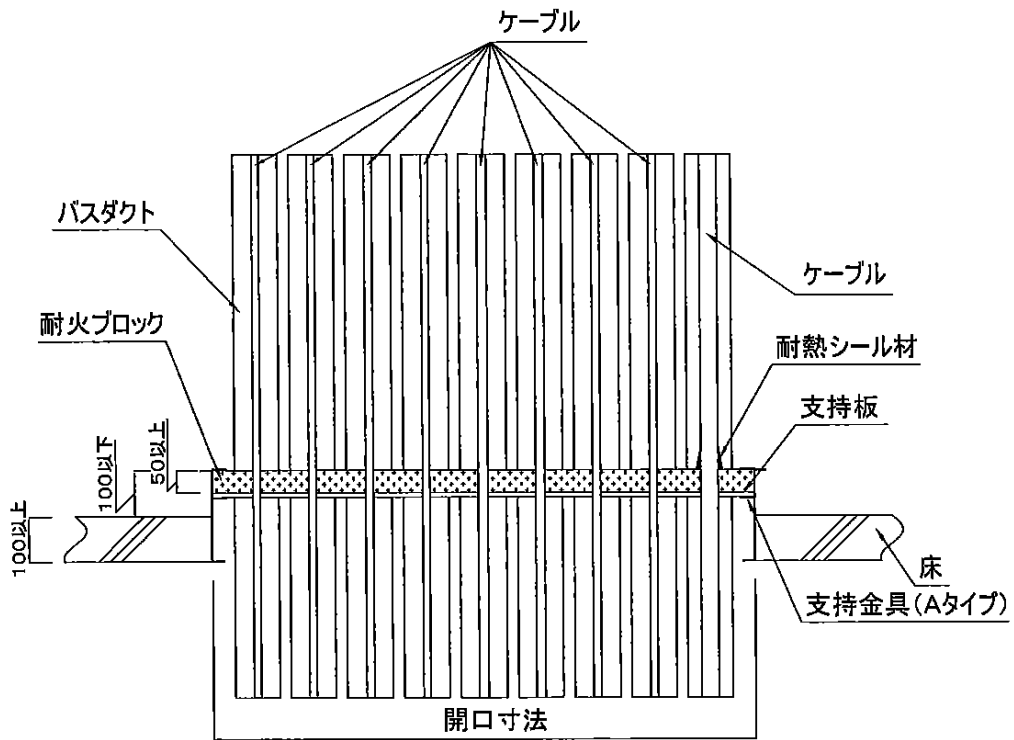
(6) 確認

隙間のないことを確認し、小さな隙間が認められる場合には、必要に応じて補助充てん材を挿入する。

単位 mm



平面図



A-A' 断面図

※) 鋼製スリーブありの場合

図8 施工図

単位 mm

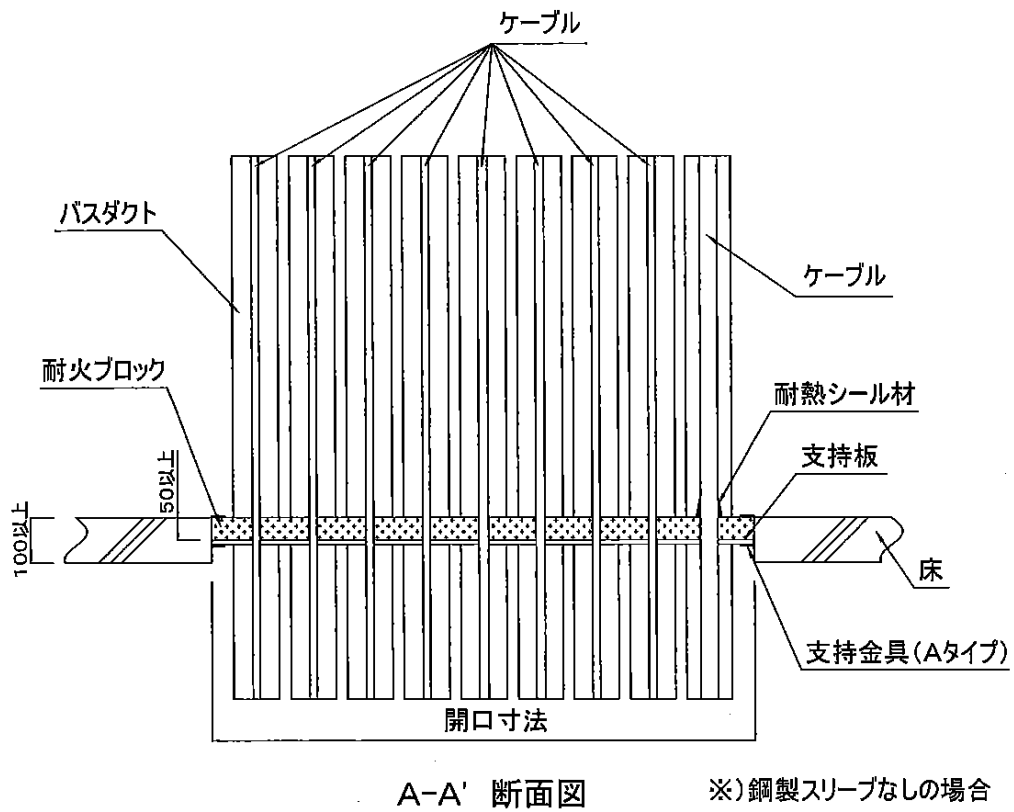
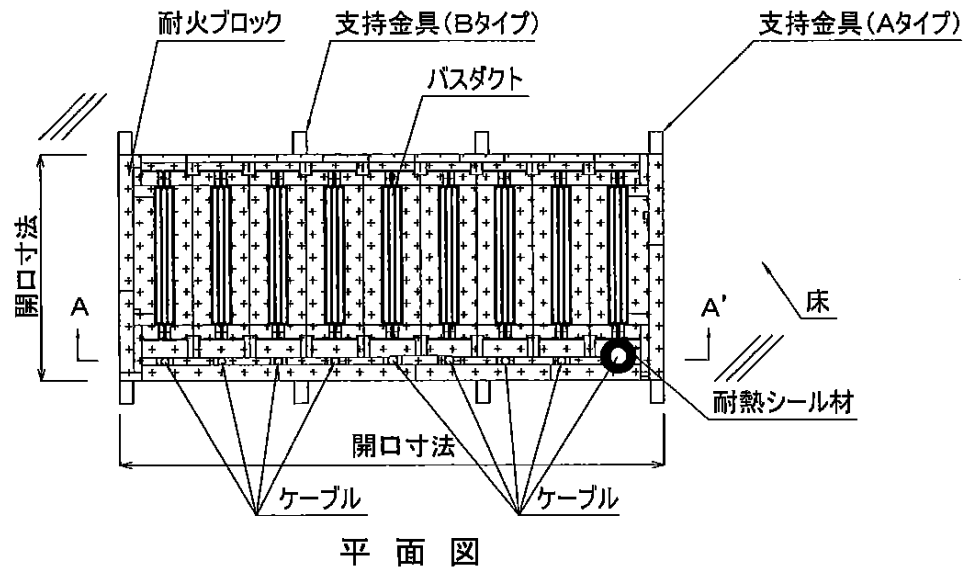


図9 施工図