

合成樹脂管貫通部防火措置材

タフロックイチジカンホールド

認 定 書

国土交通大臣認定番号

P S O 6 0 F L - 0 2 9 8

認定をした構造方法又は建築材料の名称

給水管・排水管・電線管・ケーブル／グラファイト系熱膨張材・
セメントモルタル充てん／床耐火構造／貫通部分（中空床を除く）

 **ネグロス電工株式会社**

技 術 部

認定書

国住指第 2549 号
平成 18 年 1 月 31 日

株式会社古河テクノマテリアル
代表取締役社長 中村 信之 様

国土交通大臣 北側 一雄



下記の構造方法又は建築材料については、建築基準法第 68 条の 26 第 1 項(同法第 88 条第 1 項において準用する場合を含む。)の規定に基づき、同法施行令第 129 条の 2 の 5 第 1 項第七号ハ[防火区画貫通部 1 時間遮炎性能]の規定に適合するものであることを認める。

記

1. 認定番号

PS060FL-0298

2. 認定をした構造方法又は建築材料の名称

給水管・排水管・電線管・ケーブル/グラファイト系熱膨張材・セメント
モルタル充てん/床耐火構造/貫通部分(中空床を除く)

3. 認定をした構造方法又は建築材料の内容

別添のとおり。

(注意) この認定書は、大切に保存しておいてください。

別 添

1. 構造名：

給水管・排水管・電線管・ケーブル/グラファイト系熱膨張材・セメントモルタル充てん
/床耐火構造/貫通部分（中空床を除く）

2. 申請仕様の寸法：

申請仕様の寸法を表1に示す。

表1 申請仕様の寸法

項 目		申 請 仕 様
開 口 部	形状	矩 形又は円 形
	面積	0.07m ² 以下 (ただし、円形の場合は、0.076m ² 以下)
占 積 率 (開口面積に対する配管の断面積の総合計の割合)		51.3%以下 (ただし、円形の場合は、42.4%以下)
貫通する床の構造等		A L Cパネル及び鉄筋コンクリート 厚さ100mm以上（中空床を除く）

3. 申請仕様の構成材料：

申請仕様の構成材料を表2及び管・ケーブルの構成材料を表3に示す。

表2 申請仕様の構成材料

項 目	申 請 仕 様	
グラファイト系熱膨張材 (以下、熱膨張材という)	材質	グラファイト系
	組成 (質量%)	材料組成は社外秘とさせていただきます
	密度	1.50±0.5g/cm ³
	寸法	厚さ：1.5mm（管外径：13～32mmの場合） 又は2.0mm（管外径：33～48mmの場合） 長さ：50mm以上（図3参照）
	取付方法	各配管に1個、取付け
セメントモルタル (以下、充てん材という)	材質	セメントモルタル
	組成 (質量%)	普通ポルトランドセメント 25 砂 75
	充てん量	隙間が無いよう密に充てん

表3 申請仕様の管・ケーブルの構成材料

項目	申請仕様					
給水管 ・ 排水管 ・ 電線管 (以下、配管 という)	配管の種類	合成樹脂製可とう電線管 (JIS C 8411)	厚 さ	—	外 径	46mm以下
		硬質塩化ビニル電線管 (JIS C 8430)		2.7mm以下		34mm以下
		架橋ポリエチレン管 (JIS K 6769, JIS K 6787)		3.3mm以下		27mm以下
		ポリブテン管 (JIS K 6778, JIS K 6792)		2.9mm以下		27mm以下
		ポリエチレン管 (JIS K 6761, JIS K 6762)		3.3mm以下		27mm以下
		硬質塩化ビニル管 (JIS K 6741, JIS K 6742, JIS K 6776)		3.5mm以下		38mm以下
		ポリプロピレン管		5.4mm以下		33mm以下
		金属強化ポリエチレン管		2.0mm以下		16mm以下
		ポリエチレン被覆金属管		1.6mm以下		20mm以下
		ステンレス鋼フレキシブル管		5.4mm以下		33mm以下
		被覆材 (後付タイプ)		発泡ポリエチレン系		厚 さ
	発泡架橋ポリエチレン系					
	発泡ポリウレタン系					
	発泡ポリスチレン系					
	発泡ポリプロピレン系					
	発泡フェノール系					
	発泡シリコーン系 (ニトリル、ブチルゴム等)					
	ケーブル	導体(又は芯 線)の断面積	22mm ² 以下(1本あたり)			
		導体(又は芯 線)の種類	銅、ガラス繊維、その他これらに類する不燃性の材質			
絶縁体		ポリエチレン系	厚 さ	1.2mm以下		
介在(円形に 調整する充 てん材)		紙又は、ジュート又は、ポリプロピレン				
シース		ポリエチレン系	厚 さ	1.5mm以下		

4. 申請仕様の構造説明図：

申請仕様の構造説明図を図1～図3に示す。

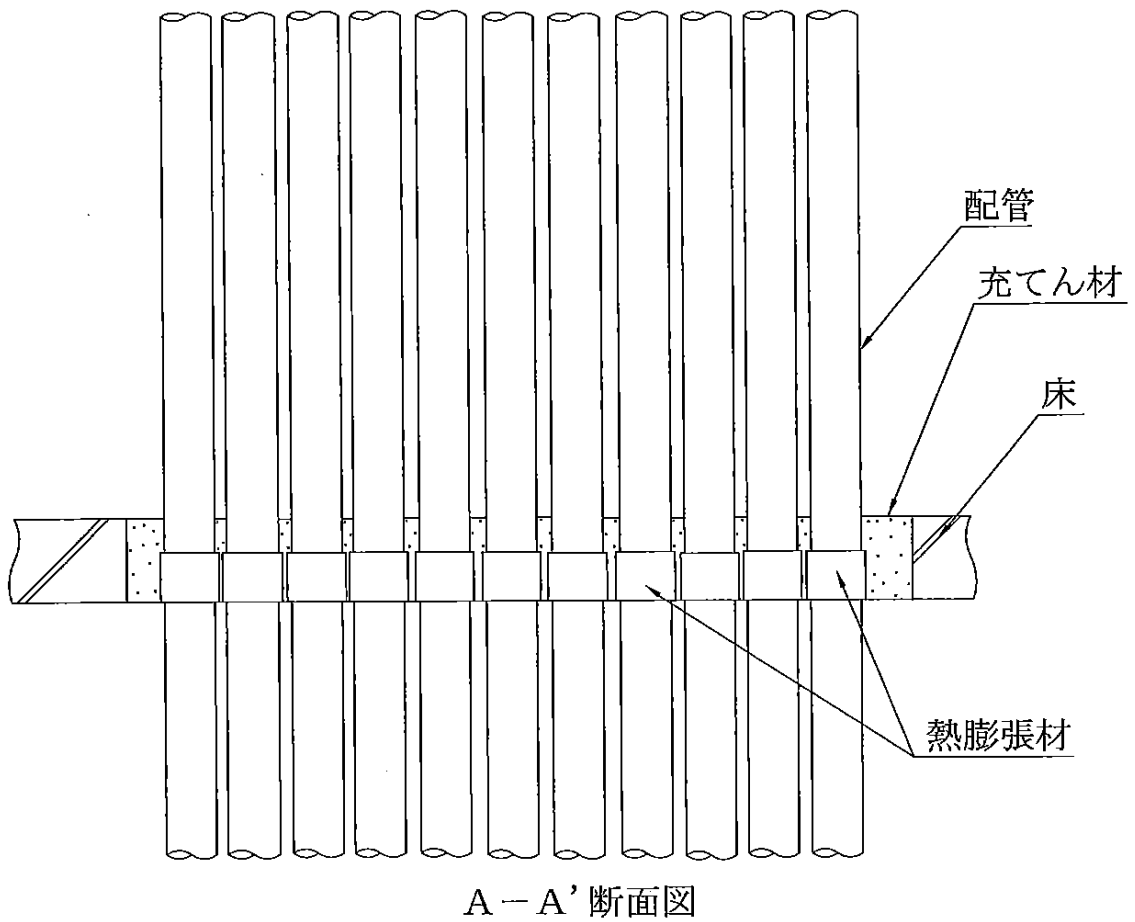
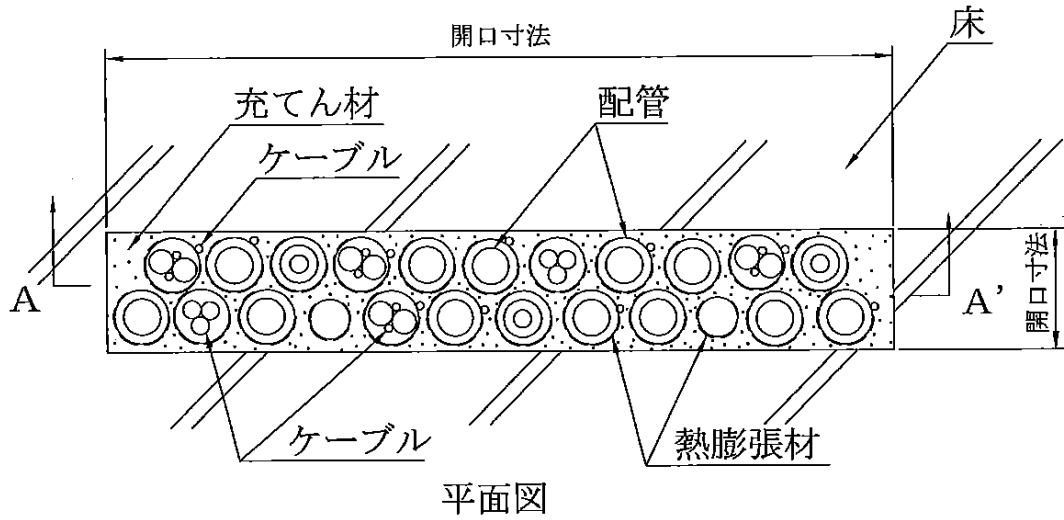


図1 構造説明図 (矩形の開口部)

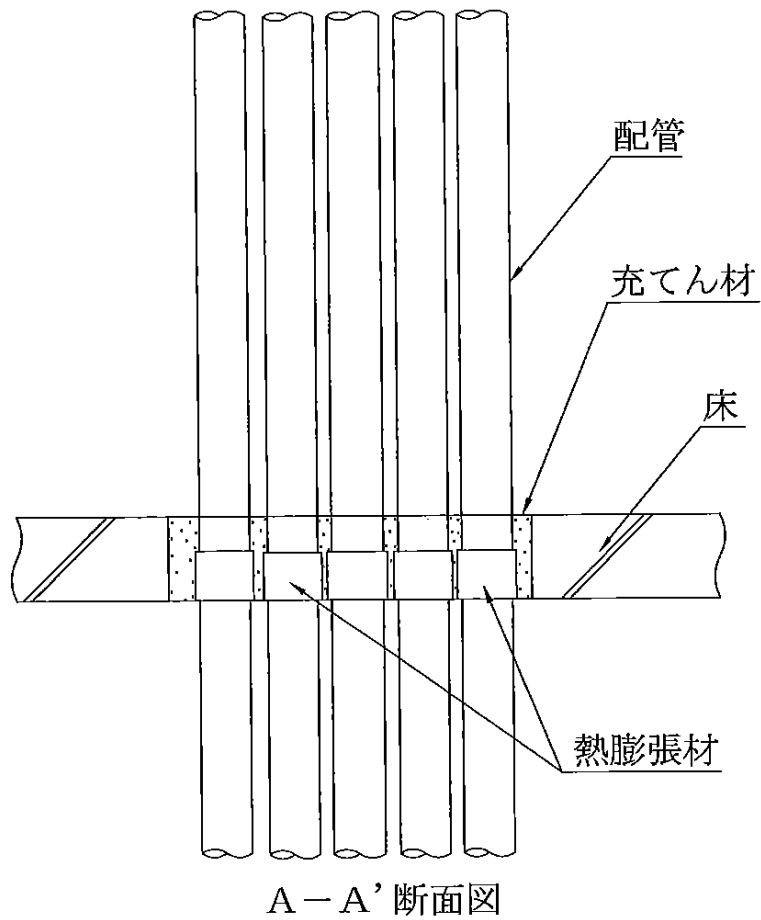
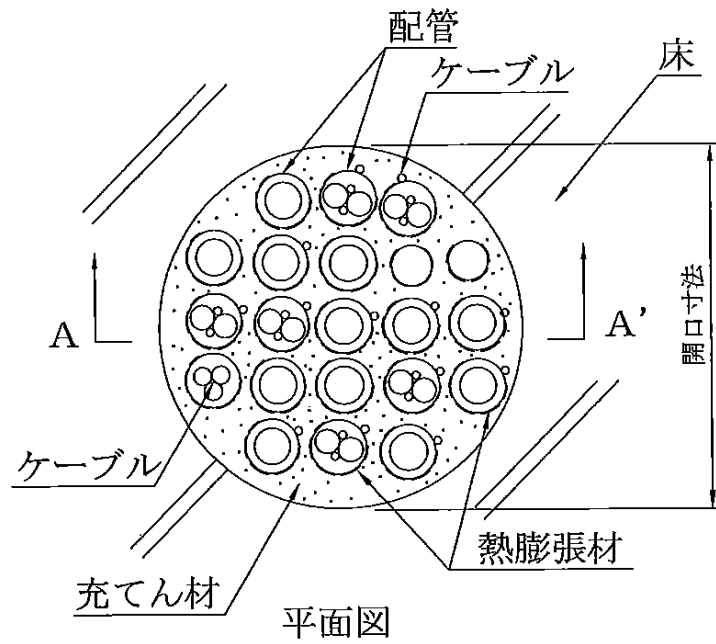
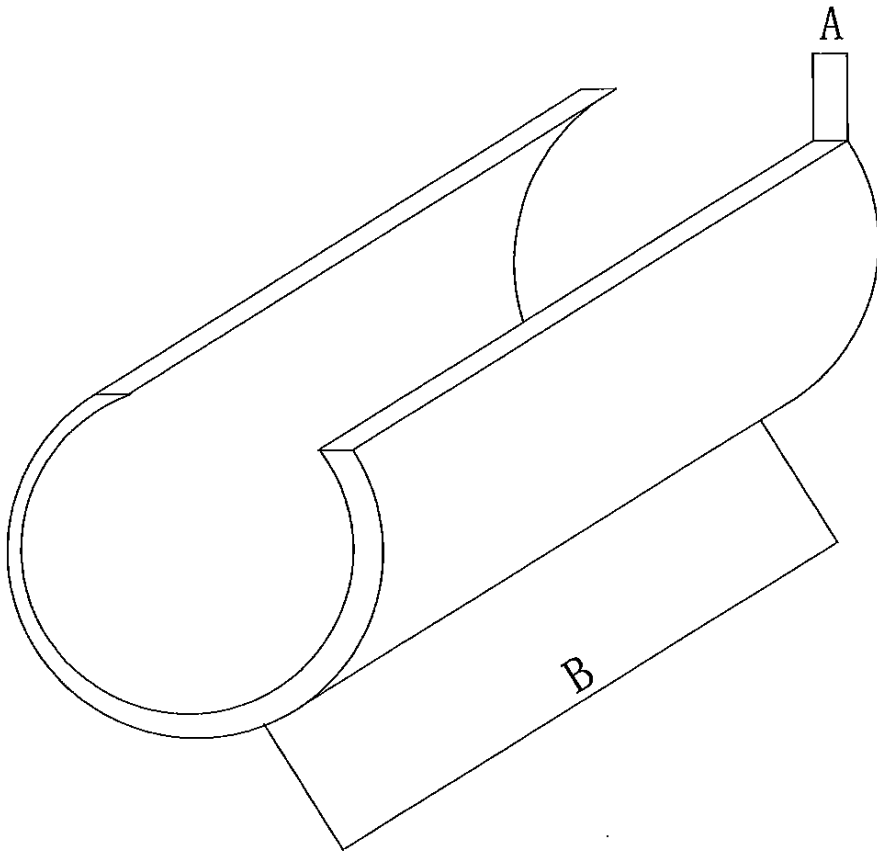


図2 構造説明図 (円形の開口部)



熱膨張材詳細図

適用配管外径	A	B
13~32mm	1.5mm	50mm以上
33~48mm	2.0mm	50mm以上

図3 構造説明図

5. 施工方法

施工図を図4及び図5に示す。

施工は以下の手順で行う。

(1) 開口部等の確認

開口面積及び、その他認定諸条件を満たしているか確認する。

(2) 配管の設置

開口部の寸法及び形状に合わせて各配管を設置する。

(3) 熱膨張材の取付け

グラファイト系熱膨張材を各配管に取付け、所定の位置までスライドさせる。

(4) 充てん材の埋め戻し

開口部全体に隙間がないように、セメントモルタルで充てんし埋め戻す。なお、充てん材の落下防止のために、床下の面に板等を用いて仮押えをして充てんする。そして、充てん材硬化後、板等を取り除き隙間の無いことを確認する。

(5) 最終確認

全体的に隙間の無いことを確認する。

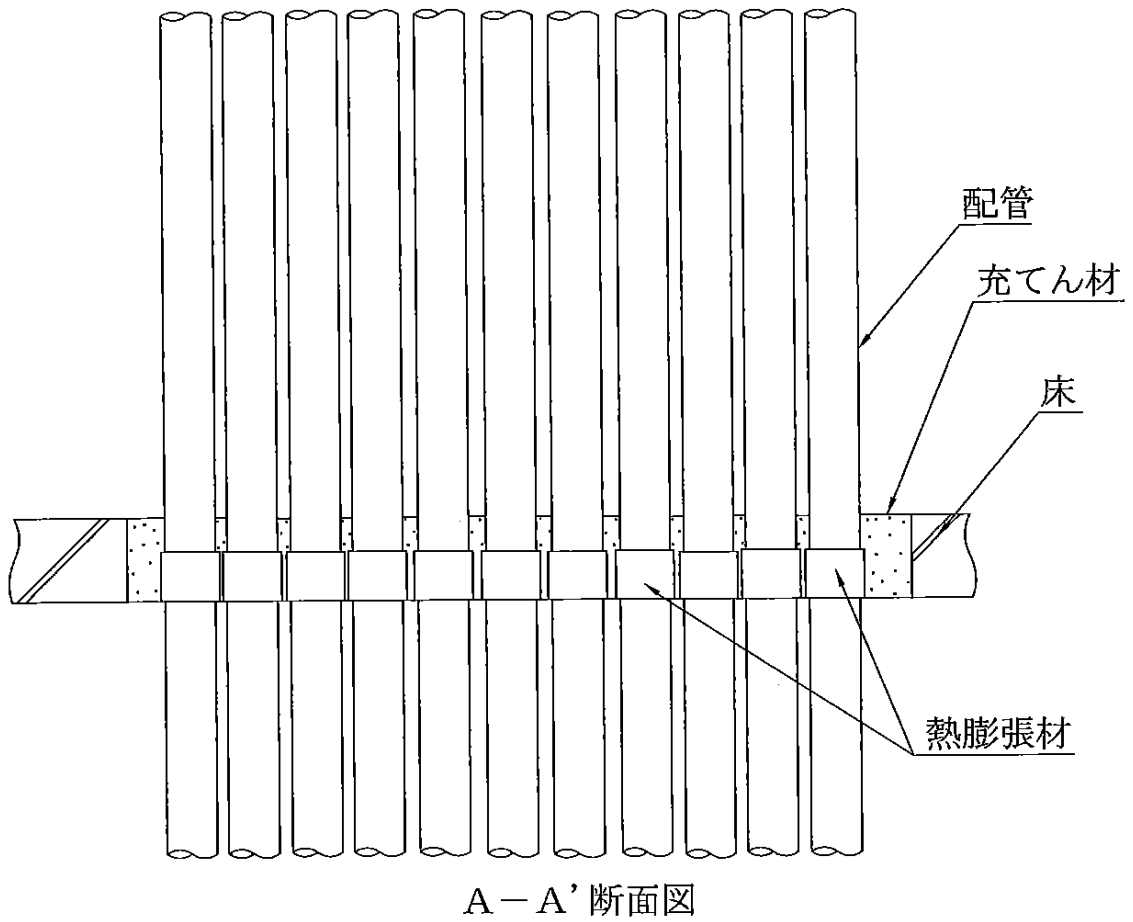
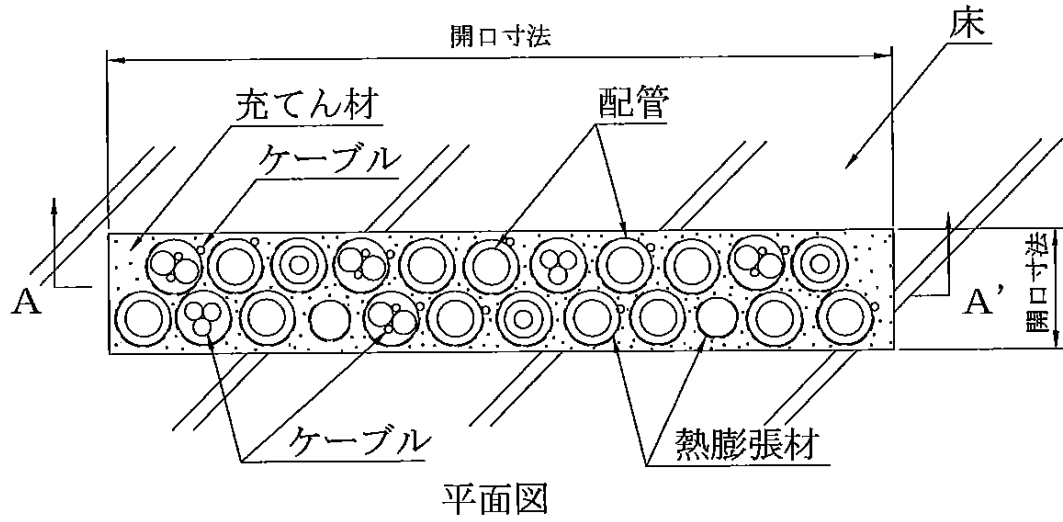


図4 施工図 (矩形の開口部)

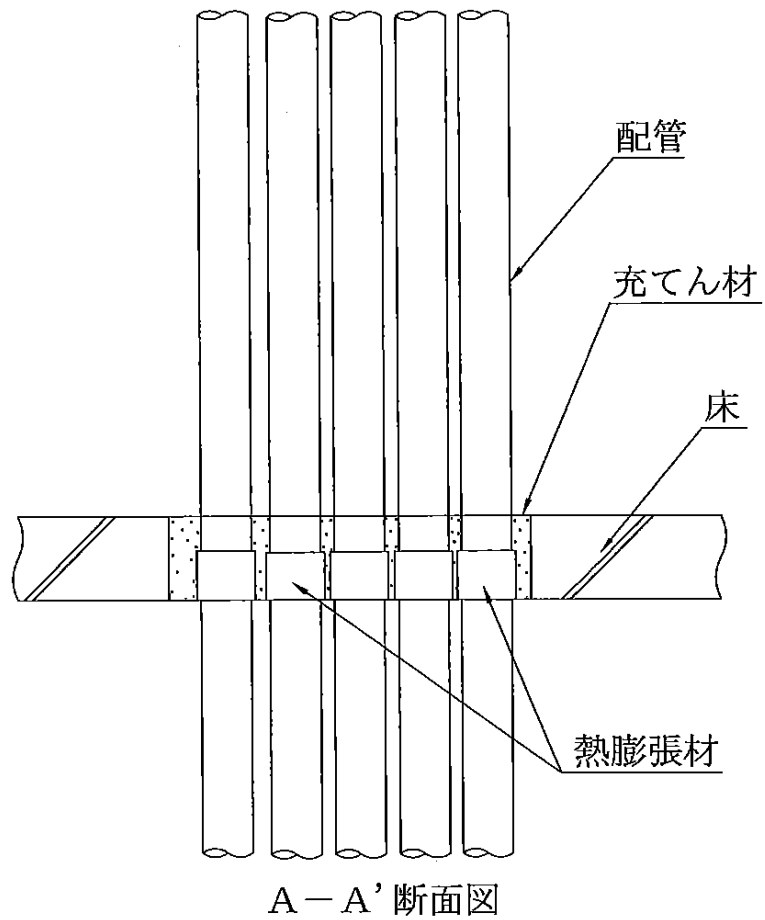
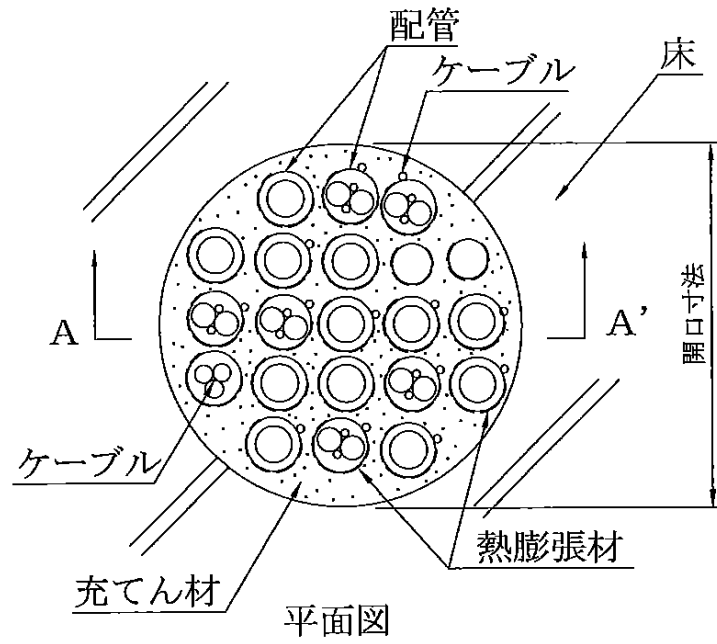


図5 施工図 (円形の開口部)