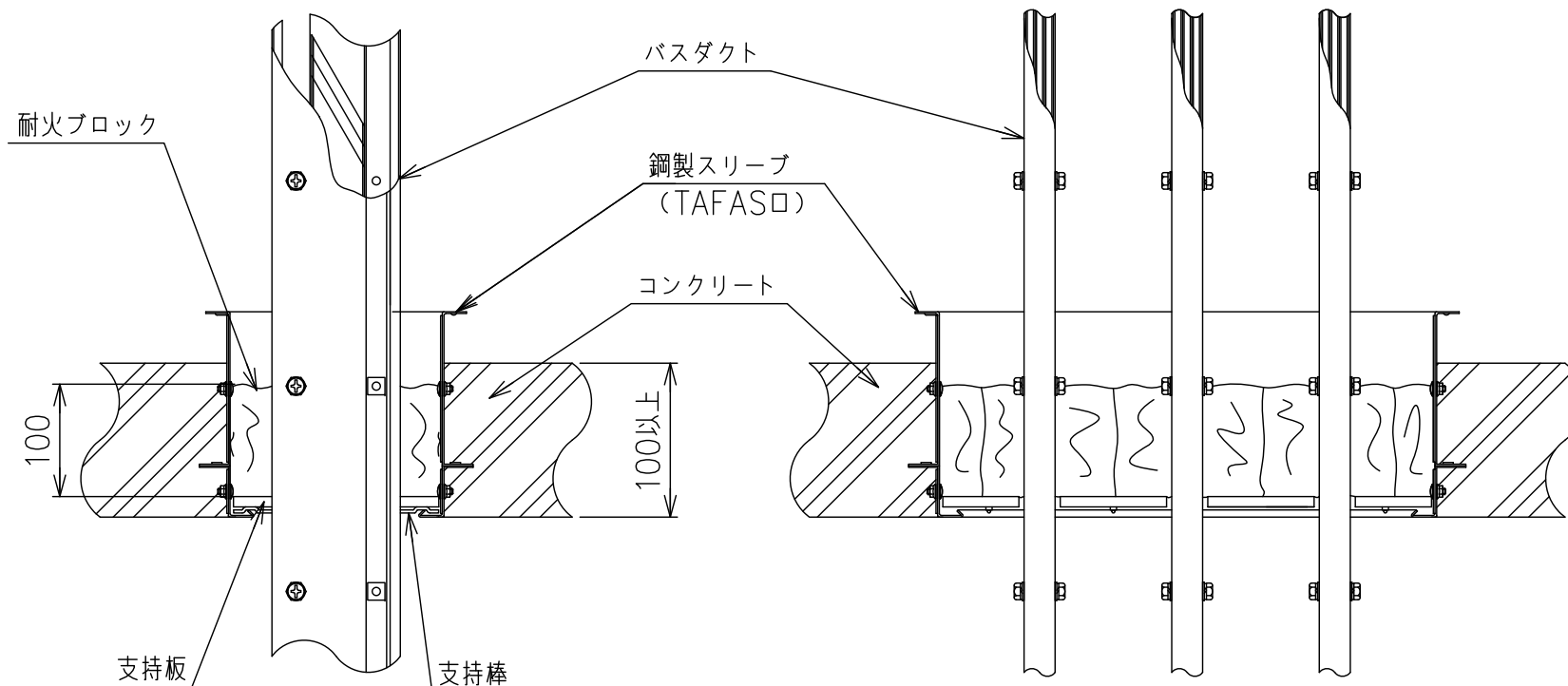


部番	部品名	個数	材質	表面処理	備考
1	本体				



※TAFTB-010以下には支持棒は含まれません。

品番	開口面積 (㎡)
TAFTB-003	~0.03
TAFTB-006	0.03~0.06
TAFTB-008	0.06~0.08
TAFTB-010	0.08~0.10
TAFTB-012	0.10~0.12
TAFTB-014	0.12~0.14
TAFTB-016	0.14~0.16
TAFTB-018	0.16~0.18
TAFTB-020	0.18~0.20
TAFTB-022	0.20~0.22
TAFTB-024	0.22~0.24

適用開口面積：0.6㎡以下

占積率：22%以下

導体の断面積：3000mm²以下（1枚あたり）

鋼製スリーブの板厚：1.6mm以上

国土交通大臣認定番号 PS060FL-0221

名称 品番 図番	タフロック60 バスダクト床貫通部防火措置（スリーブ有）				
	TAFTB□				
	K8-0257	訂正	△	尺度	NTS
	WEB図面			投影法	3角法