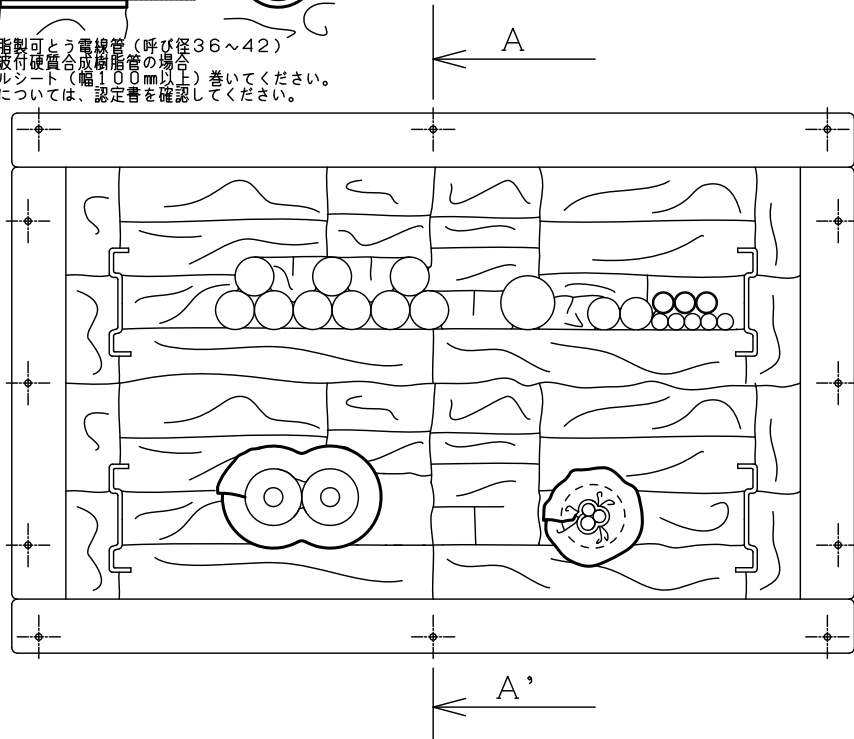
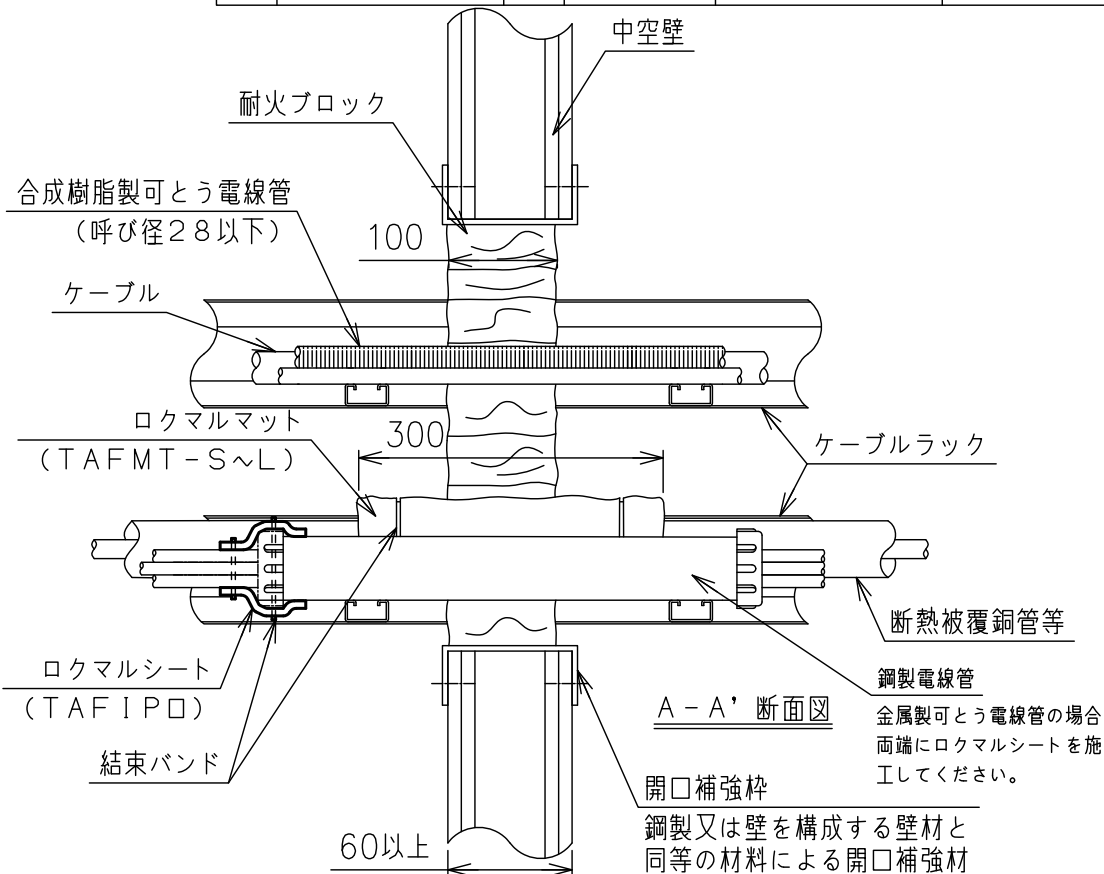


合成樹脂製可とう電線管（呼び径36~42）
および波付硬質合成樹脂管の場合
ロクマルシート（幅100mm以上）巻いてください。
巻き数については、認定書を確認してください。



部番	部品名	個数	材質	表面処理	備考
1	本体				



A-A' 断面図
金属製可とう電線管の場合、
両端にロクマルシートを施
工してください。

開口補強枠
鋼製又は壁を構成する壁材と
同等の材料による開口補強材

品番	開口面積 (㎡)	品番	開口面積 (㎡)
TAFTB-003	~0.03	TAFWB-016	0.14~0.16
TAFTB-006	0.03~0.06	TAFWB-020	0.18~0.20
TAFTB-008	0.06~0.08	TAFWB-024	0.22~0.24
TAFTB-010	0.08~0.10	-	-
TAFTB-012	0.10~0.12	-	-
TAFTB-014	0.12~0.14	-	-
TAFTB-016	0.14~0.16	-	-
TAFTB-018	0.16~0.18	-	-
TAFTB-020	0.18~0.20	-	-
TAFTB-022	0.20~0.22	-	-
TAFTB-024	0.22~0.24	-	-

適用開口面積：0.75㎡以下
占積率：38.4%以下
ケーブルサイズ：6,600V 1,600mm以下
ケーブルラック：鋼製、ステンレス鋼製、アルミ合金製
鋼製、ステンレス鋼製メッシュラック
合成樹脂製可とう電線管：呼び径54以下
波付硬質合成樹脂管：呼び径100以下
硬質塩化ビニル電線管：呼び径100以下
鋼製電線管：呼び径104以下
金属製可とう電線管：呼び径101以下

鋼管：外径φ54mm以下、保温材38mm以下（合成ゴム系）
外径φ44.5mm以下、保温材20mm以下
アルミニウム管：外径φ38.1mm以下、保温材20mm以下
硬質ポリ塩化ビニル管：呼び径100以下
結露防止層付硬質塩化ビニル管：呼び径50以下
リサイクル硬質ポリ塩化ビニル発泡層付管：呼び径100以下
被覆付可とう塩化ビニル管：呼び径25以下
可とうポリエチレン管：呼び径16以下
鋼管：外径φ101.6mm以下（保温材なし）
外径φ48.6mm以下、保温材38mm以下（合成ゴム系）
外径φ42.7mm以下、保温材20mm以下
ステンレス鋼管：外径φ101.6mm以下（保温材なし）
外径φ50.8mm以下、保温材38mm以下
（合成ゴム系）
外径φ42.7mm以下、保温材20mm以下

国土交通大臣認定番号 PS060WL-0756

名称 品番 図番	タフロック60 壁貫通部防火措置（中空壁）			
	TAFTB-□, TAFWB-□			
訂正 △	K8-0378	NTS	尺度	3角法
			WEB図面	

*貫通する配管の措置方法については、認定書を確認の上適切に行ってください。