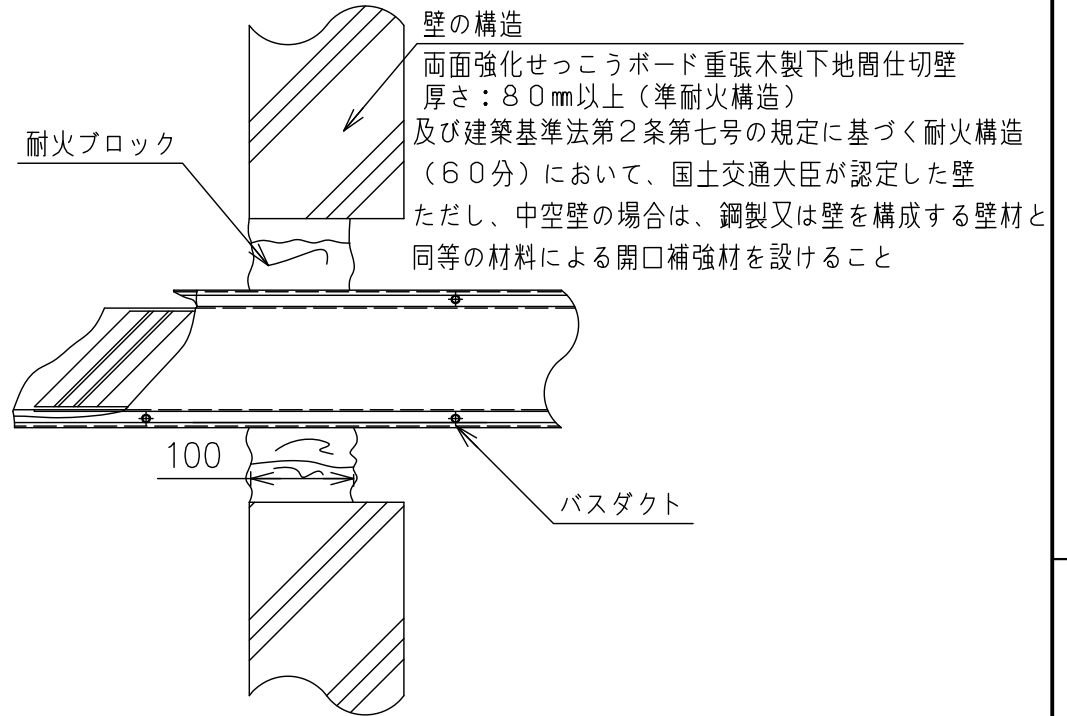
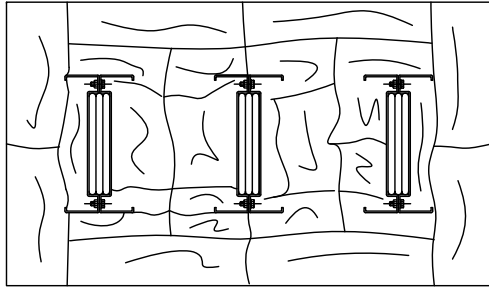
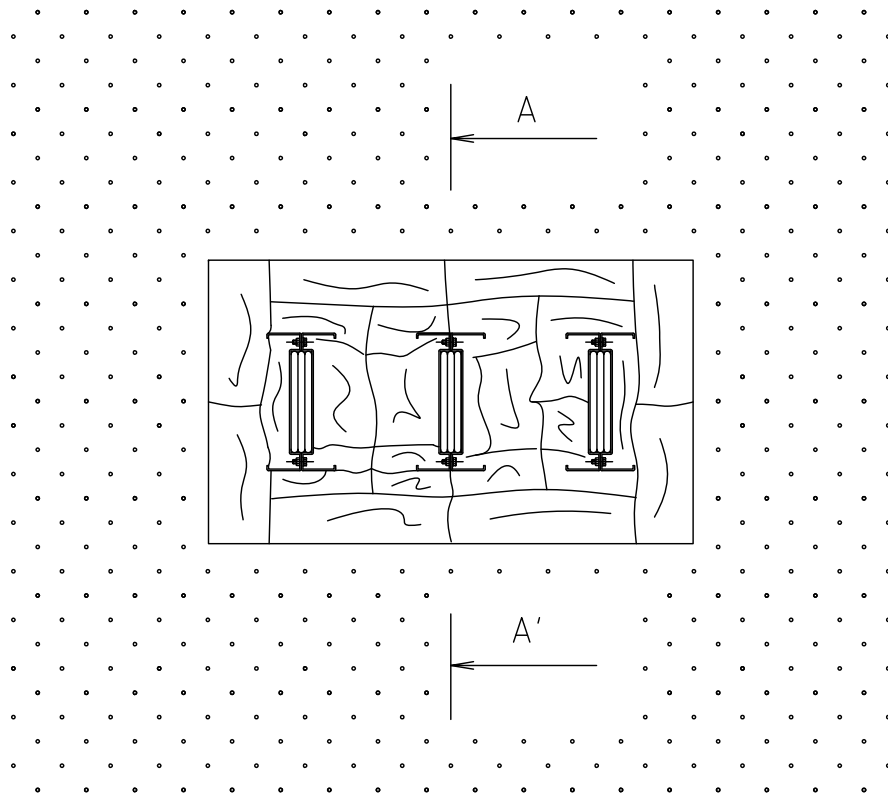


部番	部品名	個数	材質	表面処理	備考
1	本体				



壁の構造  
 両面強化せっこうボード重張木製下地間仕切壁  
 厚さ：80mm以上（準耐火構造）  
 及び建築基準法第2条第七号の規定に基づく耐火構造  
 （60分）において、国土交通大臣が認定した壁  
 ただし、中空壁の場合は、鋼製又は壁を構成する壁材と  
 同等の材料による開口補強材を設けること

A-A' 断面図

品番	開口面積 (㎡)	品番	開口面積 (㎡)
TAFTB-003	~0.03	TAFWB-016	0.14~0.16
TAFTB-006	0.03~0.06	TAFWB-020	0.18~0.20
TAFTB-008	0.06~0.08	TAFWB-024	0.22~0.24
TAFTB-010	0.08~0.10	—	—
TAFTB-012	0.10~0.12	—	—
TAFTB-014	0.12~0.14	—	—
TAFTB-016	0.14~0.16	—	—
TAFTB-018	0.16~0.18	—	—
TAFTB-020	0.18~0.20	—	—
TAFTB-022	0.20~0.22	—	—
TAFTB-024	0.22~0.24	—	—

適用開口面積：0.6㎡以下  
 占積率：22%以下  
 導体の断面積：3000mm<sup>2</sup>以下（1枚あたり）

国土交通大臣認定番号PS060WL-0233

名称 品番 図番	タフロック60 バスダクト壁貫通部防火措置			
	TAFTB□, TAFWB□			
	K8-0258	訂正	△3	尺度 NTS
	WEB図面			投影法 3角法