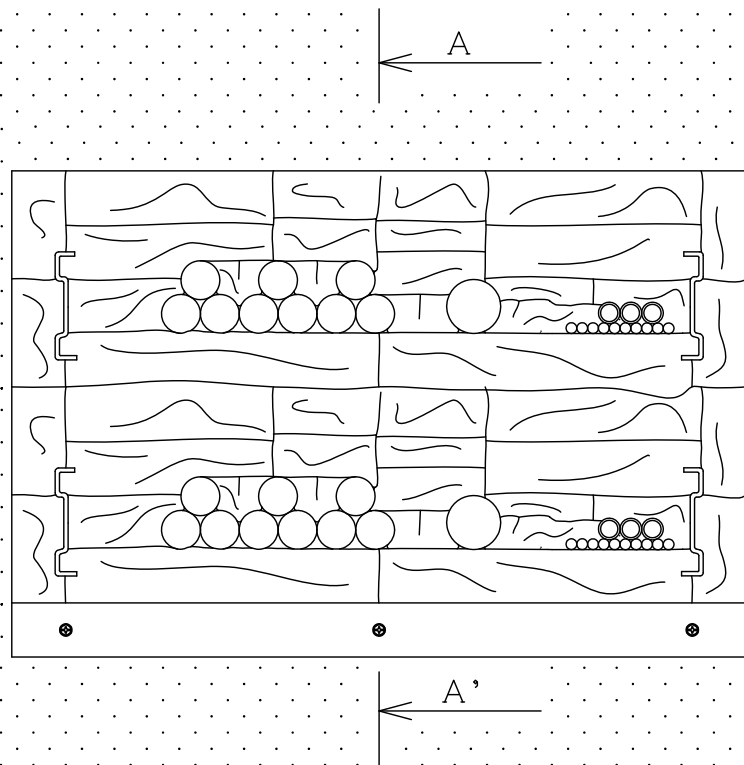
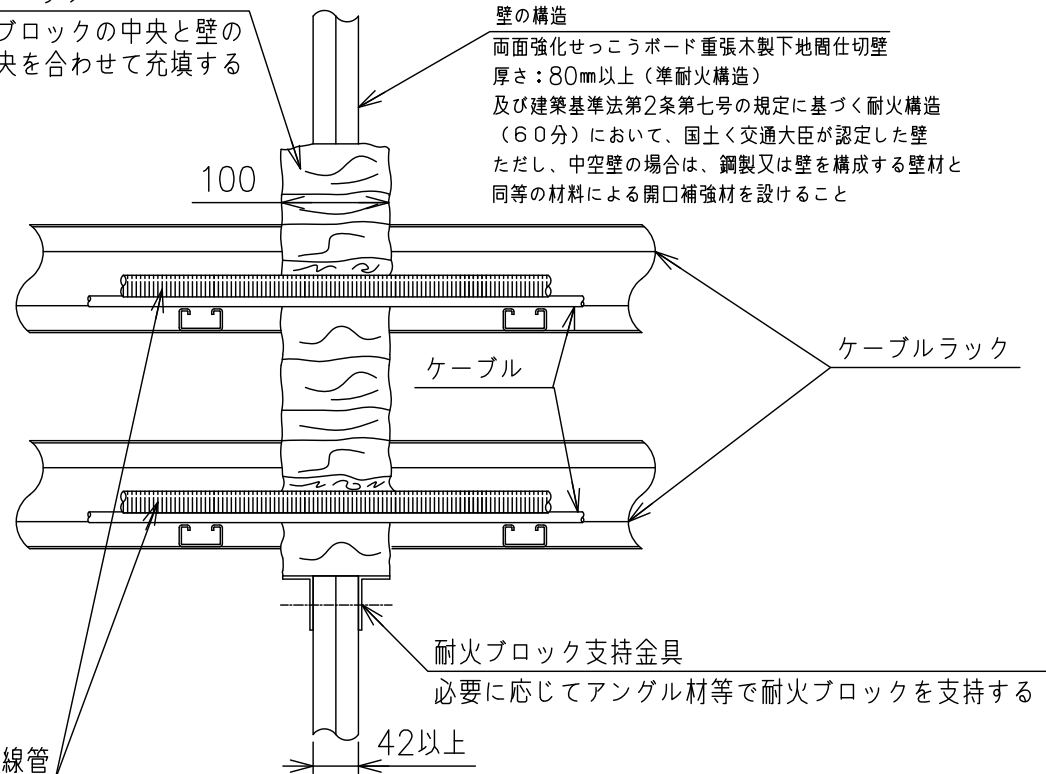


部番	部品名	個数	材質	表面処理	備考
1	本体				



耐火ブロック

耐火ブロックの中央と壁の中央を合わせて充填する



壁の構造

両面強化せっこうボード重張木製下地間仕切壁  
厚さ：80mm以上（準耐火構造）  
及び建築基準法第2条第七号の規定に基づく耐火構造（60分）において、国土交通大臣が認定した壁  
ただし、中空壁の場合は、鋼製又は壁を構成する壁材と同等の材料による開口補強材を設けること

ケーブル

ケーブルラック

耐火ブロック支持金具

必要に応じてアングル材等で耐火ブロックを支持する

42以上

A - A' 断面図

合成樹脂製可とう電線管

品番	開口面積 (㎡)	品番	開口面積 (㎡)
TAFTB-003	~0.03	TAFWB-016	0.14~0.16
TAFTB-006	0.03~0.06	TAFWB-020	0.18~0.20
TAFTB-008	0.06~0.08	TAFWB-024	0.22~0.24
TAFTB-010	0.08~0.10	-	-
TAFTB-012	0.10~0.12	-	-
TAFTB-014	0.12~0.14	-	-
TAFTB-016	0.14~0.16	-	-
TAFTB-018	0.16~0.18	-	-
TAFTB-020	0.18~0.20	-	-
TAFTB-022	0.20~0.22	-	-
TAFTB-024	0.22~0.24	-	-

適用開口面積 0.6㎡以下

ケーブルサイズ 325mm以下

ケーブル・電線管占積率 20%以下

合成樹脂製可とう電線管サイズ 呼び径28以下（外径36.5mm以下）

合成樹脂製可とう電線管 ケーブル・ケーブルラックの上

もしくは横に一段並列布設とする。

国土交通大臣認定番号 PS060WL-0231

名称 品番 図番	タフロック60 壁貫通部防火措置（片壁）				
	TAFTB□, TAFWB□				
	K8-0167	訂正	3	尺度	NTS
	WEB図面			投影法	3角法