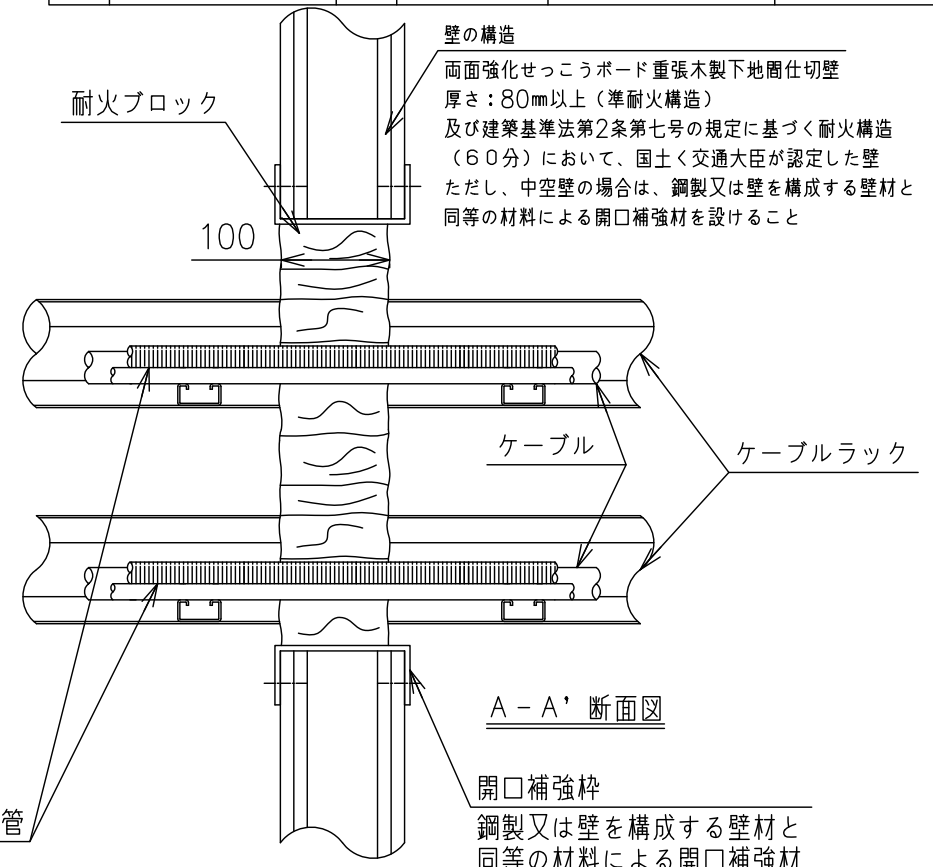
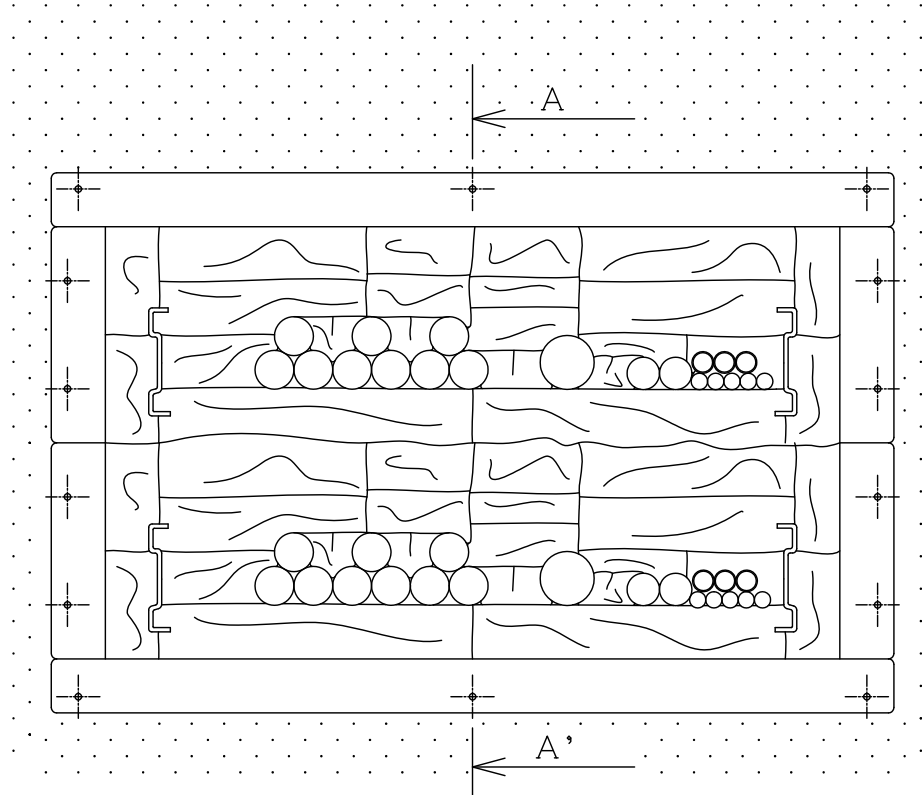


部番	部品名	個数	材質	表面処理	備考
1	本体				



壁の構造
 両面強化せっこうボード重張木製下地間仕切壁
 厚さ：80mm以上（準耐火構造）
 及び建築基準法第2条第七号の規定に基づく耐火構造
 （60分）において、国土交通大臣が認定した壁
 ただし、中空壁の場合は、鋼製又は壁を構成する壁材と
 同等の材料による開口補強材を設けること

A-A' 断面図

合成樹脂製可とう電線管

開口補強枠
 鋼製又は壁を構成する壁材と
 同等の材料による開口補強材

国土交通大臣認定番号 PS060WL-0231

品番	開口面積 (㎡)	品番	開口面積 (㎡)
TAFTB-003	~0.03	TAFWB-016	0.14~0.16
TAFTB-006	0.03~0.06	TAFWB-020	0.18~0.20
TAFTB-008	0.06~0.08	TAFWB-024	0.22~0.24
TAFTB-010	0.08~0.10	—	—
TAFTB-012	0.10~0.12	—	—
TAFTB-014	0.12~0.14	—	—
TAFTB-016	0.14~0.16	—	—
TAFTB-018	0.16~0.18	—	—
TAFTB-020	0.18~0.20	—	—
TAFTB-022	0.20~0.22	—	—
TAFTB-024	0.22~0.24	—	—

適用開口面積 0.6㎡以下
 ケーブルサイズ 325mm以下
 ケーブル・電線管占積率 20%以下
 合成樹脂製可とう電線管サイズ 呼び径28以下（外径36.5mm以下）
 合成樹脂製可とう電線管 ケーブル・ケーブルラックの上
 もしくは横に一段並列布設とする。

名称 品番 図番	タフロック60 壁貫通部防火措置（中空壁）				
	TAFTB□, TAFWB□				
	K8-0166	訂正	4	尺度	NTS
	WEB図面			投影法	3角法
ネギロス電工株式会社 <small>NEGIROS</small>					