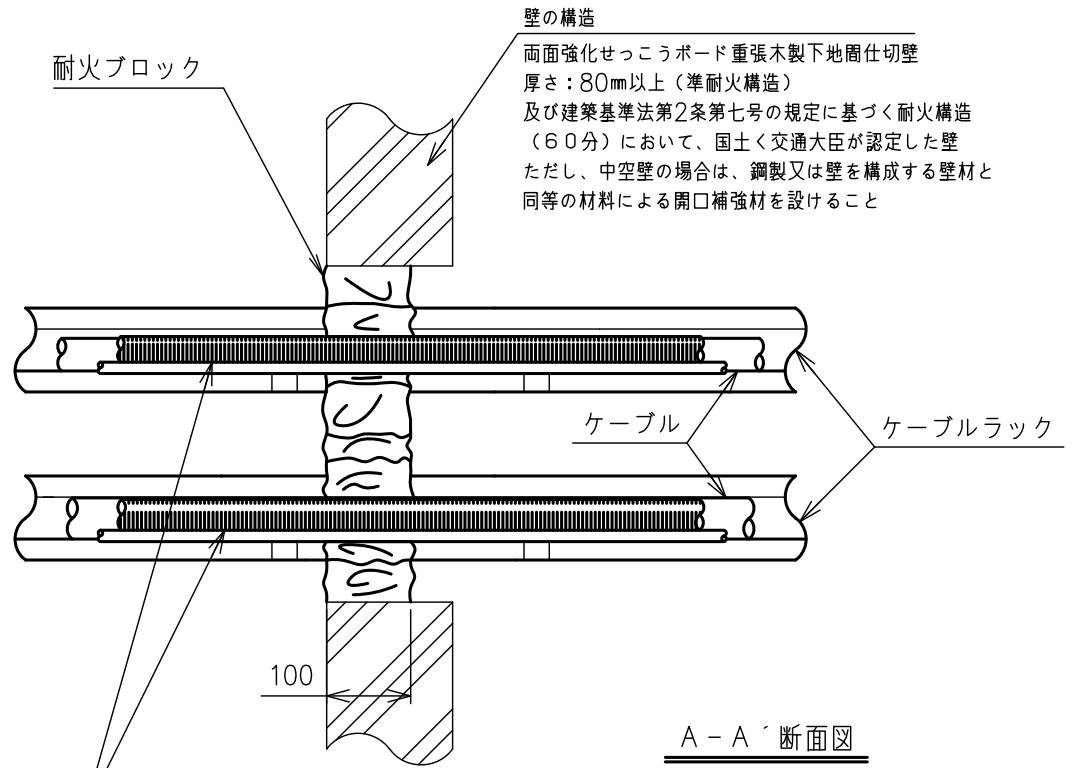
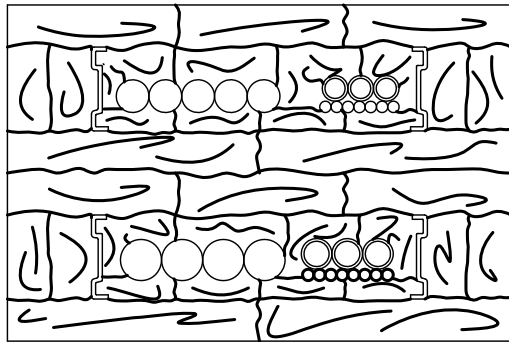
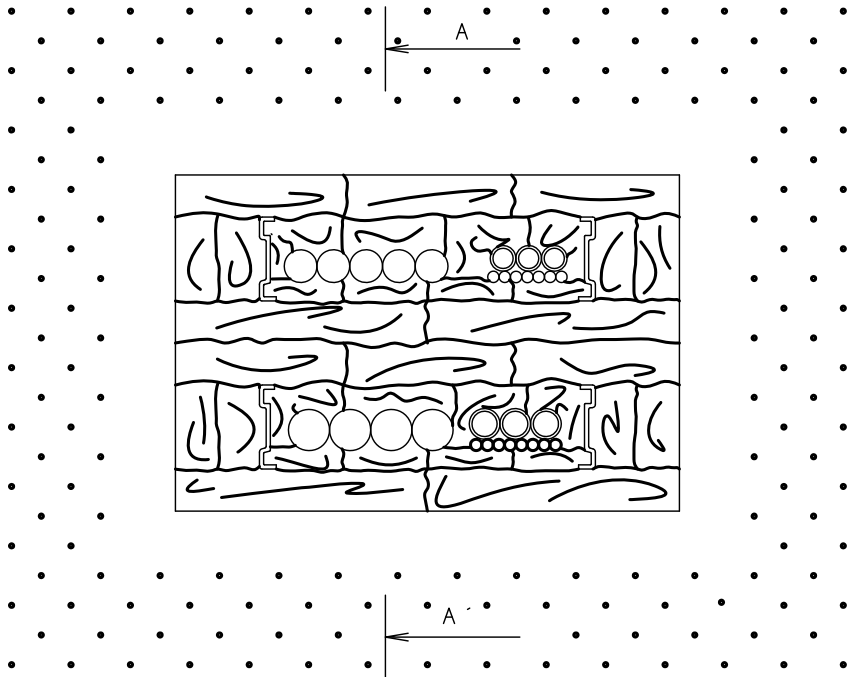


部番	部品名	個数	材質	表面処理	備考
1	本体				



合成樹脂製可とう電線管

品番	開口面積 (㎡)	品番	開口面積 (㎡)
TAFTB-003	~0.03	TAFWB-016	0.14~0.16
TAFTB-006	0.03~0.06	TAFWB-020	0.18~0.20
TAFTB-008	0.06~0.08	TAFWB-024	0.22~0.24
TAFTB-010	0.08~0.10	-	-
TAFTB-012	0.10~0.12	-	-
TAFTB-014	0.12~0.14	-	-
TAFTB-016	0.14~0.16	-	-
TAFTB-018	0.16~0.18	-	-
TAFTB-020	0.18~0.20	-	-
TAFTB-022	0.20~0.22	-	-
TAFTB-024	0.22~0.24	-	-

適用開口面積 0.6㎡以下
 ケーブルサイズ 325mm²以下
 ケーブル・電線管占積率 20%以下
 合成樹脂製可とう電線管サイズ 呼び径28以下（外径36.5mm以下）
 合成樹脂製可とう電線管 ケーブル・ケーブルラックの上
 もしくは横に一段並列布設とする。

国土交通大臣認定番号 PS060WL-0231

名称 品番 図番	タフロック60 壁貫通部防火措置（コンクリート壁）				
	TAFTB□, TAFWB□				
	K8-0165	訂正	△3	尺度	NTS
	WEB図面			投影法	3角法