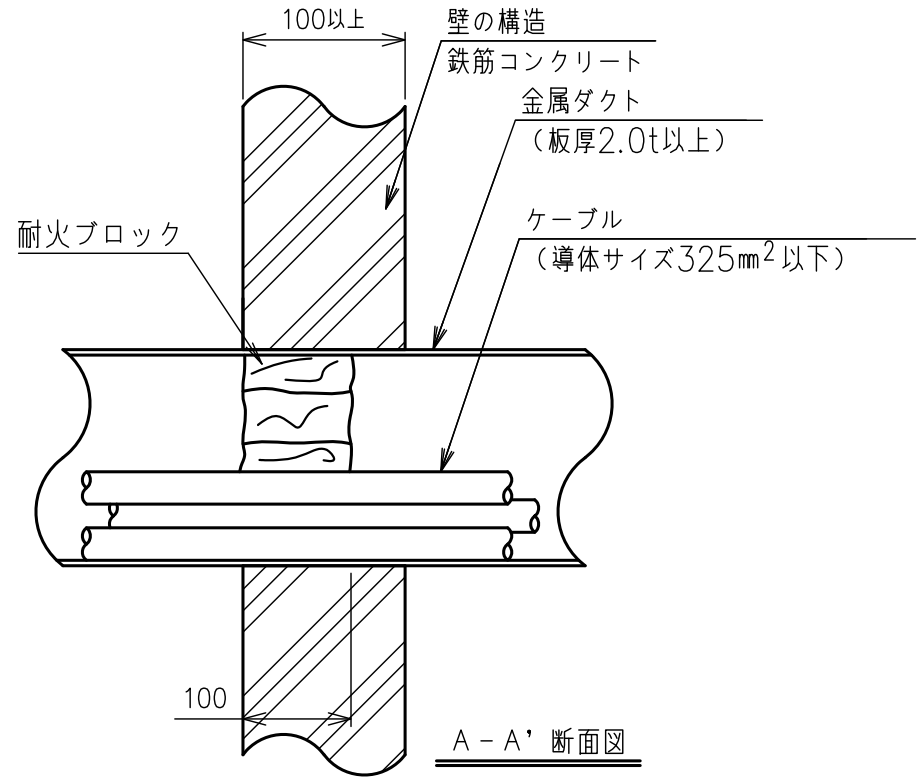
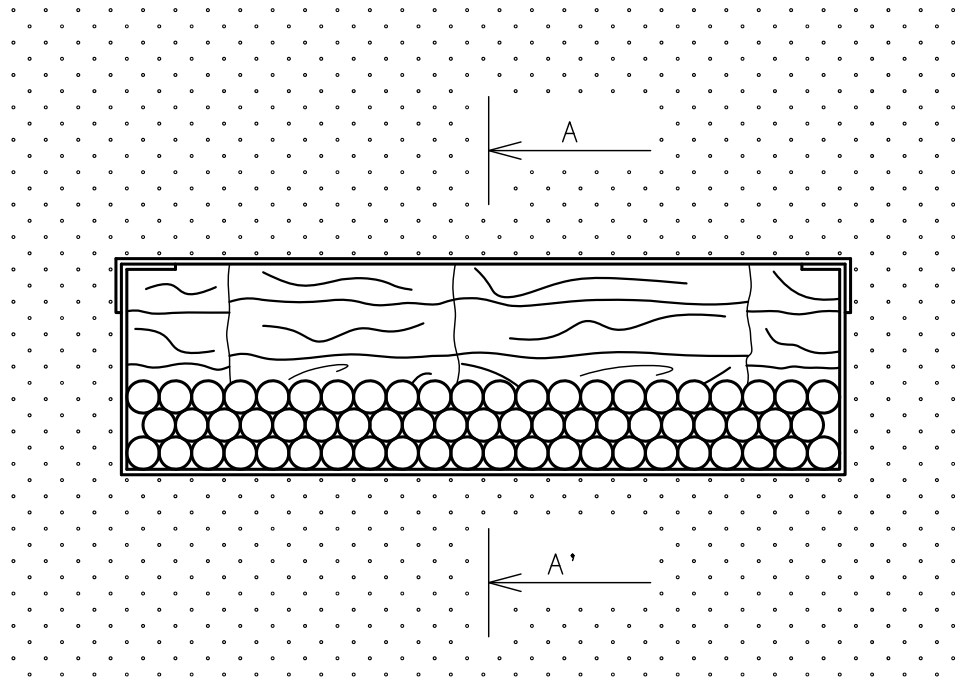


部番	部品名	個数	材質	表面処理	備考
1	本体				



品番	開口面積 (㎡)	品番	開口面積 (㎡)
TAFTB-003	~0.03	TAFWB-016	0.14~0.16
TAFTB-006	0.03~0.06	TAFWB-020	0.18~0.20
TAFTB-008	0.06~0.08	TAFWB-024	0.22~0.24
TAFTB-010	0.08~0.10	—	—
TAFTB-012	0.10~0.12	—	—
TAFTB-014	0.12~0.14	—	—
TAFTB-016	0.14~0.16	—	—
TAFTB-018	0.16~0.18	—	—
TAFTB-020	0.18~0.20	—	—
TAFTB-022	0.20~0.22	—	—
TAFTB-024	0.22~0.24	—	—

適用開口面積 0.6㎡以下  
ケーブル占積率 92%以下

国土交通大臣認定番号：PS060WL-0153

名称 品番 図番	タブロック60 金属ダクト壁貫通部防火措置				
	TAFTB□, TAFWB□				
	K8-0136	訂正	△	尺度	NTS
	WEB図面			投影法	3角法