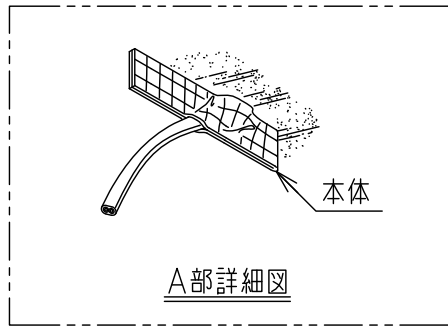
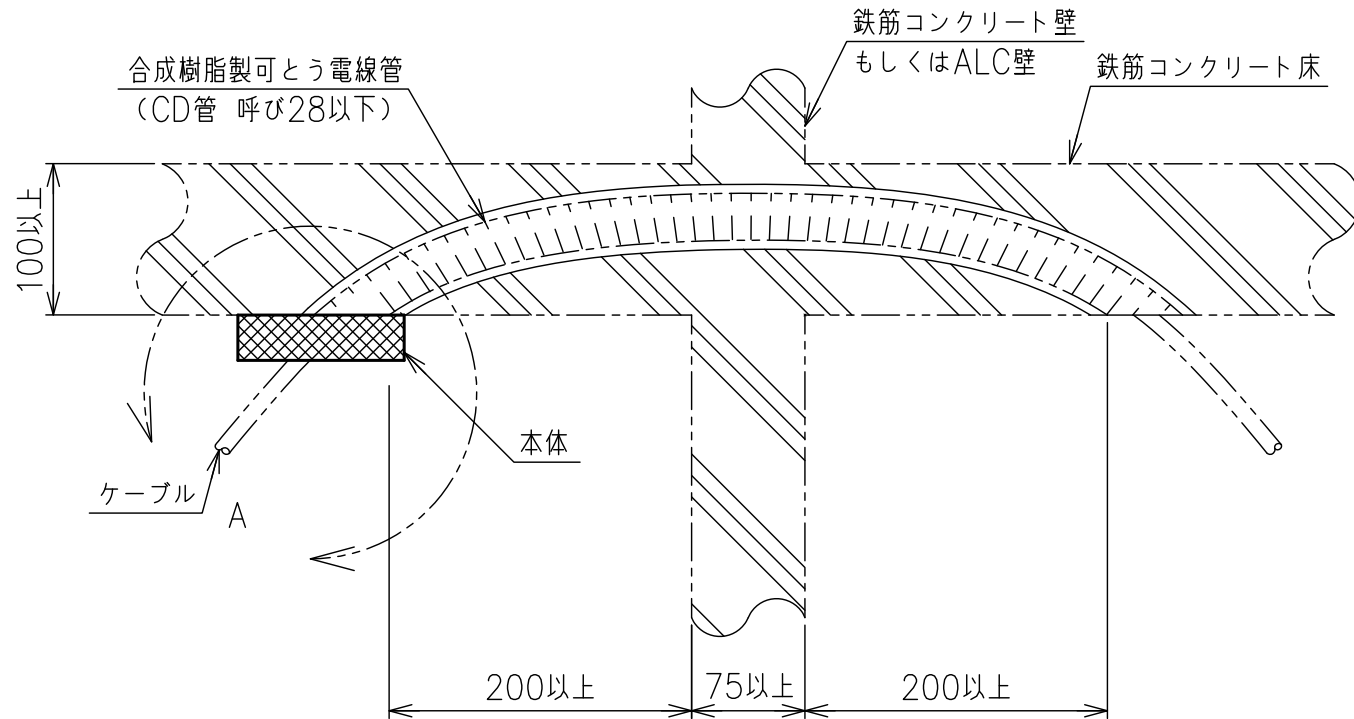


部番	部品名	個数	材質	表面処理	備考
	本体	1	熱膨張材		展開長： 30×220×2.5t

合成樹脂製可とう電線管（CD管）埋設貫通

※ケーブルが直接出ている場合



(一財) 日本消防設備安全センター 認定番号: KK28-009号

貫通物の適用種類 および通線本数 : 1開口あたり	合成樹脂製可とう電線管: CD管 呼び28以下
	○管内貫通物
	・600V CE/F 38mm以下×1本以下
	・600V EE/F 2mm×3C以下×1本以下
	・光ケーブル (外径10.2mm以下) ×1本以下
	・同軸ケーブル EM-S-7C-FB (外径9mm以下) ×1本以下
	・LANケーブル OKTP-E5-0.5×4×1本以下
貫通物条件	

名称 品番 図番	タフロックサブウェイ			
	TAFSUB			
	S14086	訂正	△	NTS
	WEB図面			投影法
				3角法