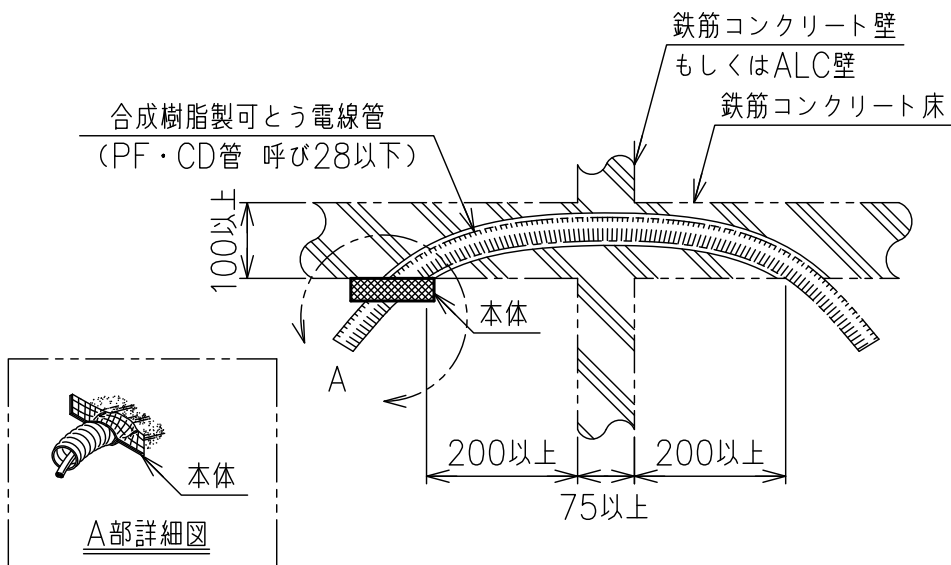
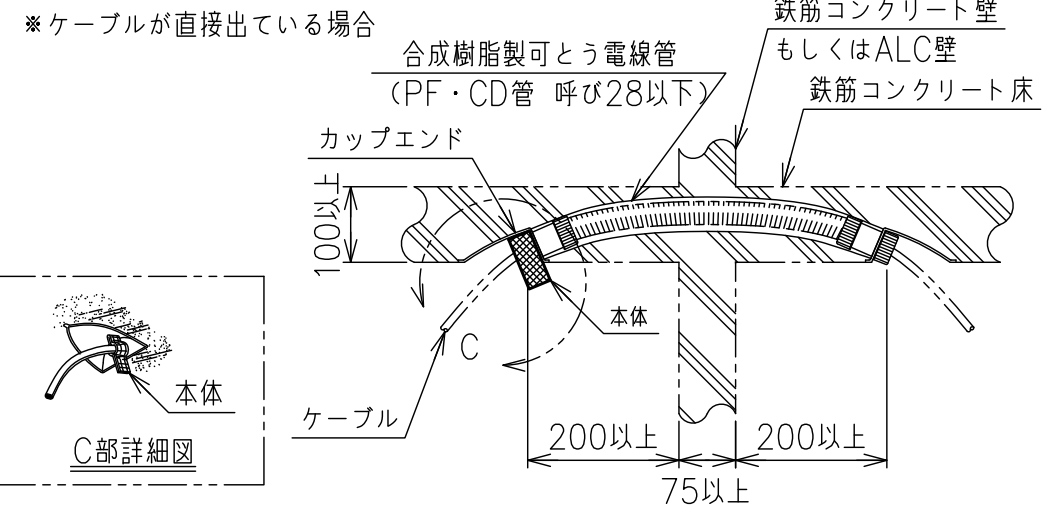


合成樹脂製可とう電線管直接埋設貫通 (KK27-021号)

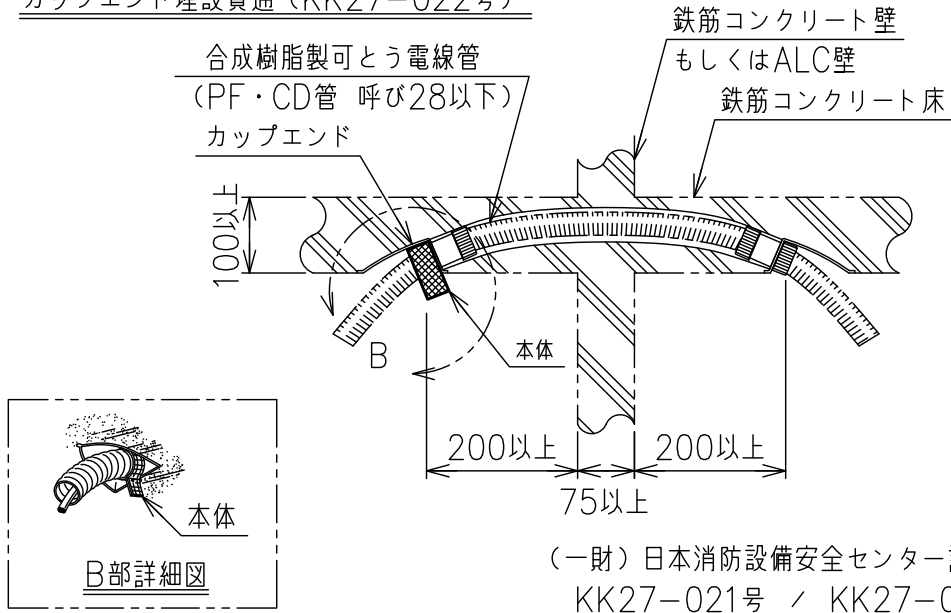


部番	部品名	個数	材質	表面処理	備考
	本体	1	熱膨張材		展開長： 30×220×2.5t

エンドカバー埋設貫通 (KK28-010号)



カップエンド埋設貫通 (KK27-022号)



貫通物の適用種類 および通線本数 : 1開口あたり	合成樹脂製可とう電線管: PF・CD管 呼び28以下 ○管内貫通物
	<ul style="list-style-type: none"> ・600V CE/F 38mm以下×1本以下 ・600V EEF/F 2mm×3C以下×1本以下 ・光ケーブル (外径10.2mm以下) ×1本以下 ・同軸ケーブル EM-S-7C-FB (外径9mm以下) ×1本以下 ・LANケーブル OKTP-E5-0.5×4×1本以下
貫通物条件	

(一財) 日本消防設備安全センター 評価番号:
KK27-021号 / KK27-022号 / KK28-010号

名称 品番 図番	タフロックサブウェイ			
	TAFSUB			
	S14085	訂正	△	尺度 NTS
	WEB図面			投影法 3角法
NEGURUSU タフロック電気株式会社				