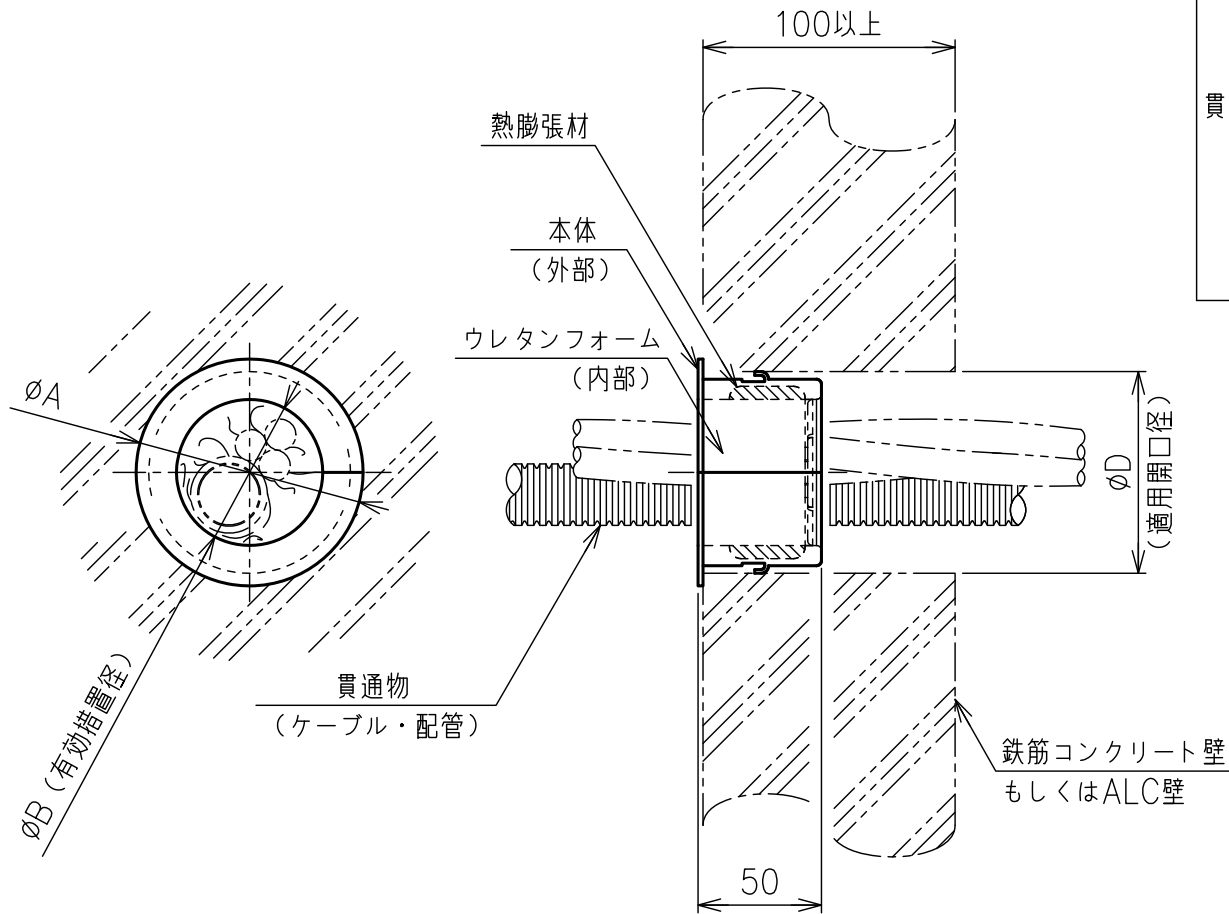


| 部番 | 部品名 | 個数 | 材質 | 表面処理 | 備考 |
|------------------------|------|---|-----------------|------|----|
| | 本体 | 1 | エチレン プロピレンゴム | | |
| 貫通物の適用種類および通線本数：1開口あたり | | | | | |
| 貫通物条件 | ケース1 | ・合成樹脂製可とう管（さや管） 呼び28×1本 ・被覆付架橋ポリエチレン管 呼び13（被覆20）×1本 ・600V VVF2.0-3C×1本 | | | |
| | ケース2 | ・合成樹脂製可とう管（さや管） 呼び36×1本 ・ウレタン層付ポリブテン管 呼び25（ウレタン被覆2.0）×1本 ・600V VVF2.0-3C×1本 | | | |



（一財）日本消防設備安全センター 認定番号：KK29-004号

| | | | | | |
|----------|--------------|--------|----|-----------|-----------|
| TAFSMT75 | 20 | 呼び75 | 90 | 60 | 75~80 |
| TAFSMT50 | 15 | 呼び50 | 60 | 36.5 | 50~55 |
| 品番 | 適用最小貫通物合計（φ） | 推奨ボイド管 | φA | φB（有効措置径） | φD（適用開口径） |

| | | | | | |
|----------------|-----------|----|---|-----|-----|
| 名称 品番 図番 | タフロックスマート | | | | |
| | TAFSMT□ | | | | |
| | S14202 | 訂正 | △ | 尺度 | NTS |
| WEB図面 | | | | 投影法 | 3角法 |
| | | | | | |