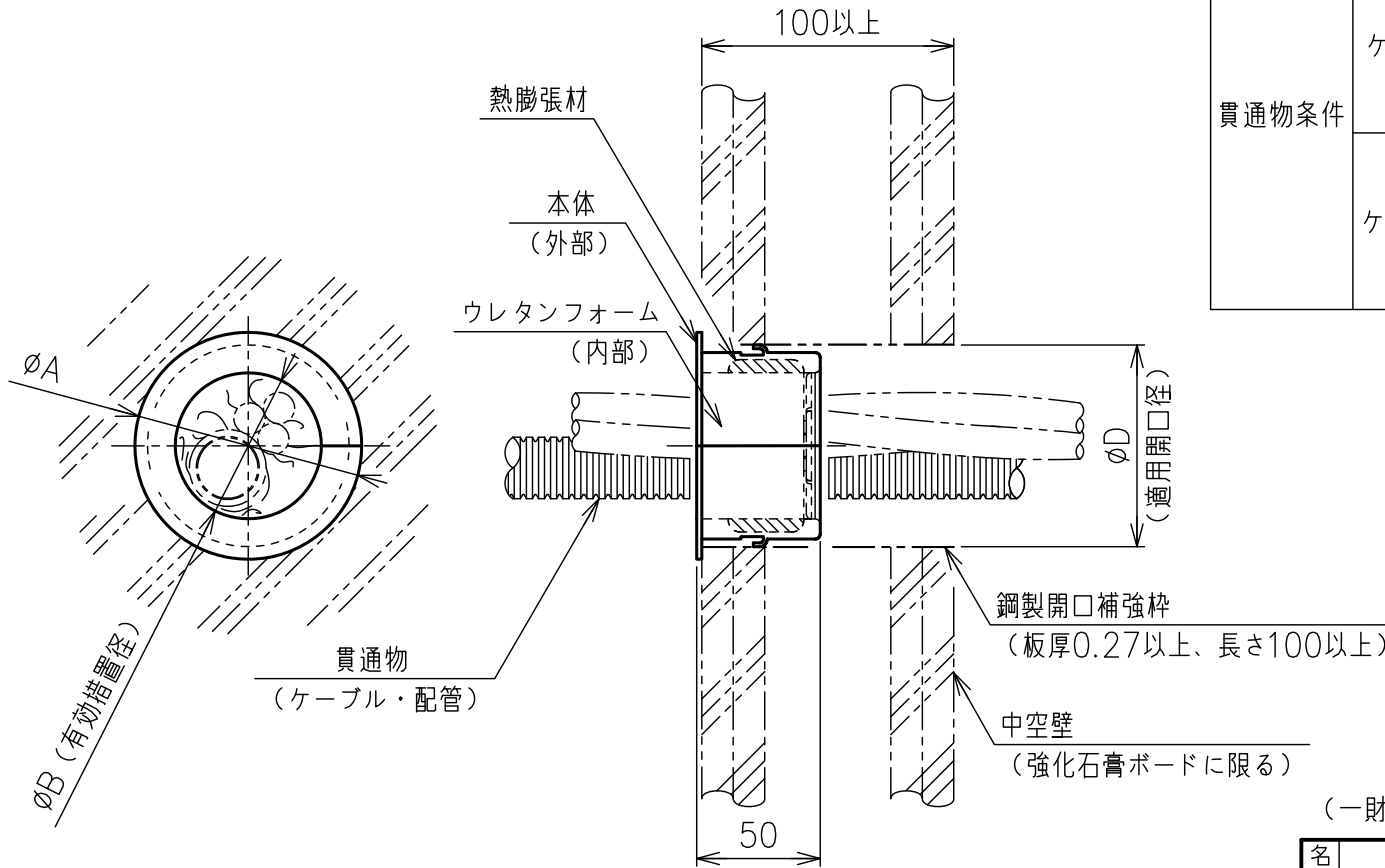


部番	部品名	個数	材質	表面処理	備考
	本体	1	エチレン プロピレンゴム		

貫通物の適用種類および通線本数：1開口あたり					
貫通物条件	ケース1	<ul style="list-style-type: none"> 被覆付架橋ポリブテン管 呼び25（被覆10）×1本 600V VVF2.0-3C×1本 			
	ケース2	<ul style="list-style-type: none"> 合成樹脂製可とう管（さや管） 呼び36×1本 ウレタン層付ポリブテン管 呼び25（ウレタン被覆2.0）×1本 600V VVF2.0-3C×1本 			



（一財）日本消防設備安全センター評定番号：KK29-024号

名称 品番 図番	タフロックスマート				
	TAFSMT□				
	S14199	訂正	△	尺度	NTS

WEB図面				投影法	3角法
-------	--	--	--	-----	-----

NEGURUSU **タフロック** 電気株式会社

TAFSMT75	20	呼び75	90	60	75~80
TAFSMT50	15	呼び50	60	36.5	50~55
品番	適用最小貫通物合計（φ）	推奨ボイド管	φA	φB（有効措置径）	φD（適用開口径）