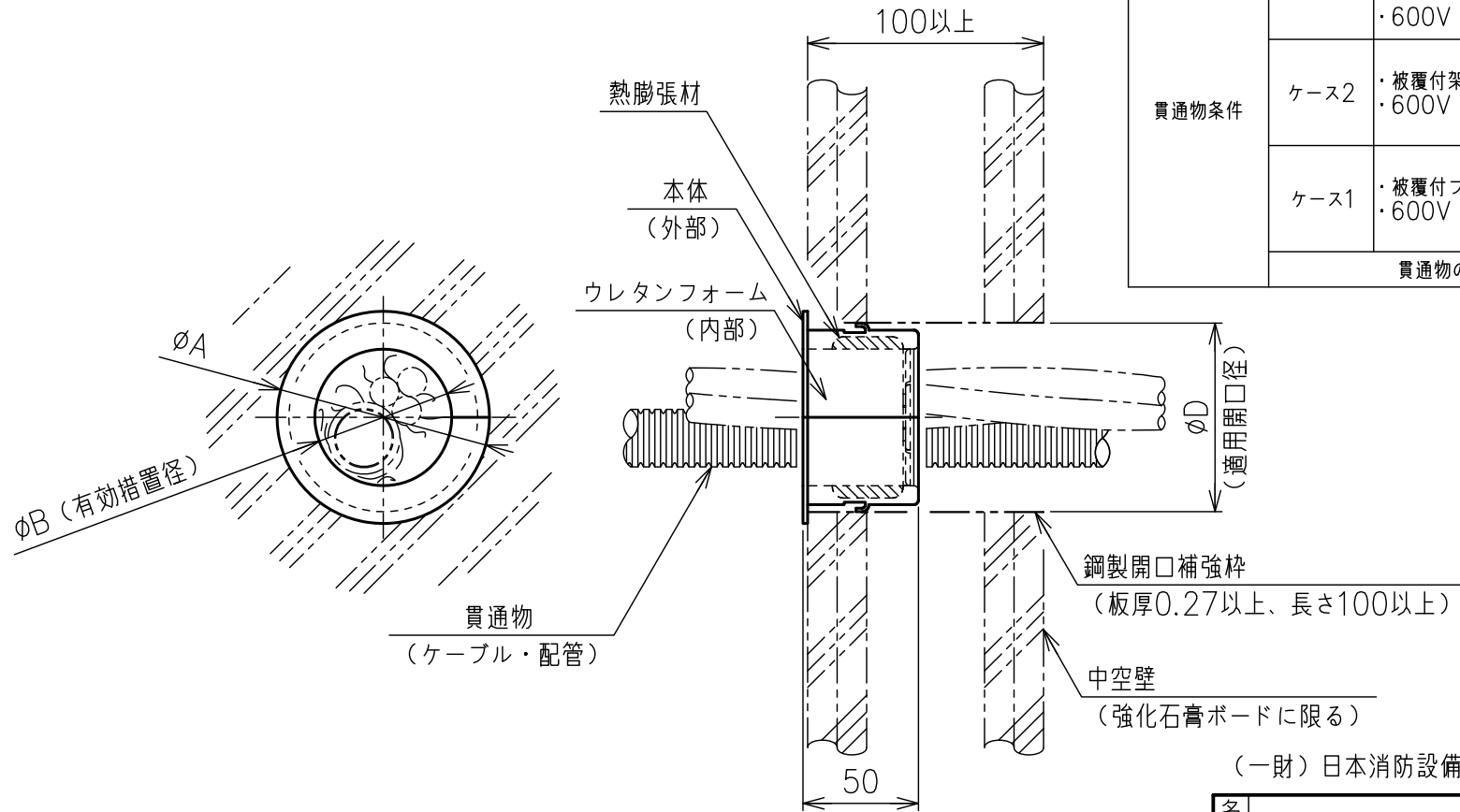


部番	部品名	個数	材質	表面処理	備考
	本体	1	エチレン プロピレンゴム		
貫通物条件	ケース3		・合成樹脂製可とう管（さや管） 呼び36×1本 ・ポリブテン管 呼び25×1本 ・600V VVF2.0-3C×1本		
	ケース2		・被覆付架橋ポリエチレン管 呼び25（被覆10）×1本 ・600V VVF2.0-3C×1本		
	ケース1		・被覆付フッ素ホース 呼び10（被覆20）×1本 ・600V VVF2.0-3C×1本		
貫通物の適用種類および通線本数：1開口あたり					



(一財) 日本消防設備安全センター 評定番号：KK30-005号

名称 品番 図番	タフロックスマート			
	TAFSMT□			
	S14201	訂正	△	尺度 NTS

WEB図面		投影法	3角法
-------	--	-----	-----

NEGIROSU 電気株式会社

TAFSMT75	20	呼び75	90	60	75~80
TAFSMT50	15	呼び50	60	36.5	50~55
品番	適用最小貫通物合計(φ)	推奨ボイド管	φA	φB (有効措置径)	φD (適用開口径)