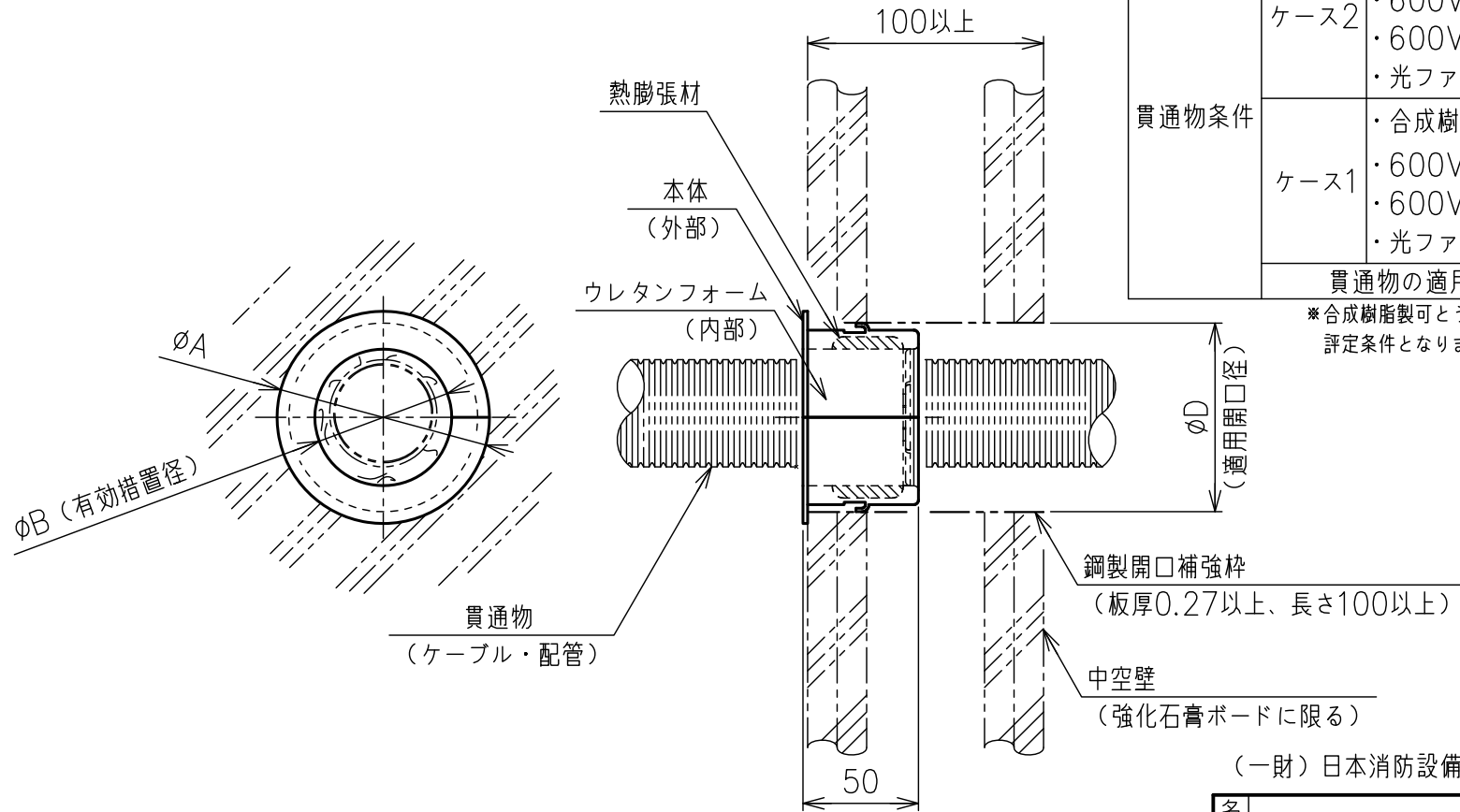


部番	部品名	個数	材質	表面処理	備考
	本体	1	エチレン プロピレンゴム		

貫通物条件		備考
ケース2	・合成樹脂製可とう電線管 (PF) 呼び54×1本 ・600V CET22mm ² ×1条 ・600V VVF2.0-3C×1本 ・光ファイバーケーブル 外径9(4心)×1本	
ケース1	・合成樹脂製可とう電線管 (CD) 呼び54×1本 ・600V CET22mm ² ×1条 ・600V VVF2.0-3C×1本 ・光ファイバーケーブル 外径9(4心)×1本	
貫通物の適用種類および通線本数：1開口あたり		

*合成樹脂製可とう電線管に、それぞれ記載のケーブルを通線した施工が
 評定条件となります。



(一財) 日本消防設備安全センター評定番号：KK28-005号

TAFSMT100	25	呼び100	126	85	100~110
TAFSMT75	20	呼び75	90	60	75~80
TAFSMT50	15	呼び50	60	36.5	50~55
品番	適用最小貫通物合計(φ)	推奨ボイド管	φA	φB(有効措置径)	φD(適用開口径)

名称 品番 図番	タフロックスマート				
	TAFSMT□				
	S14200	訂正	△	尺度	NTS
WEB図面				投影法	三角法