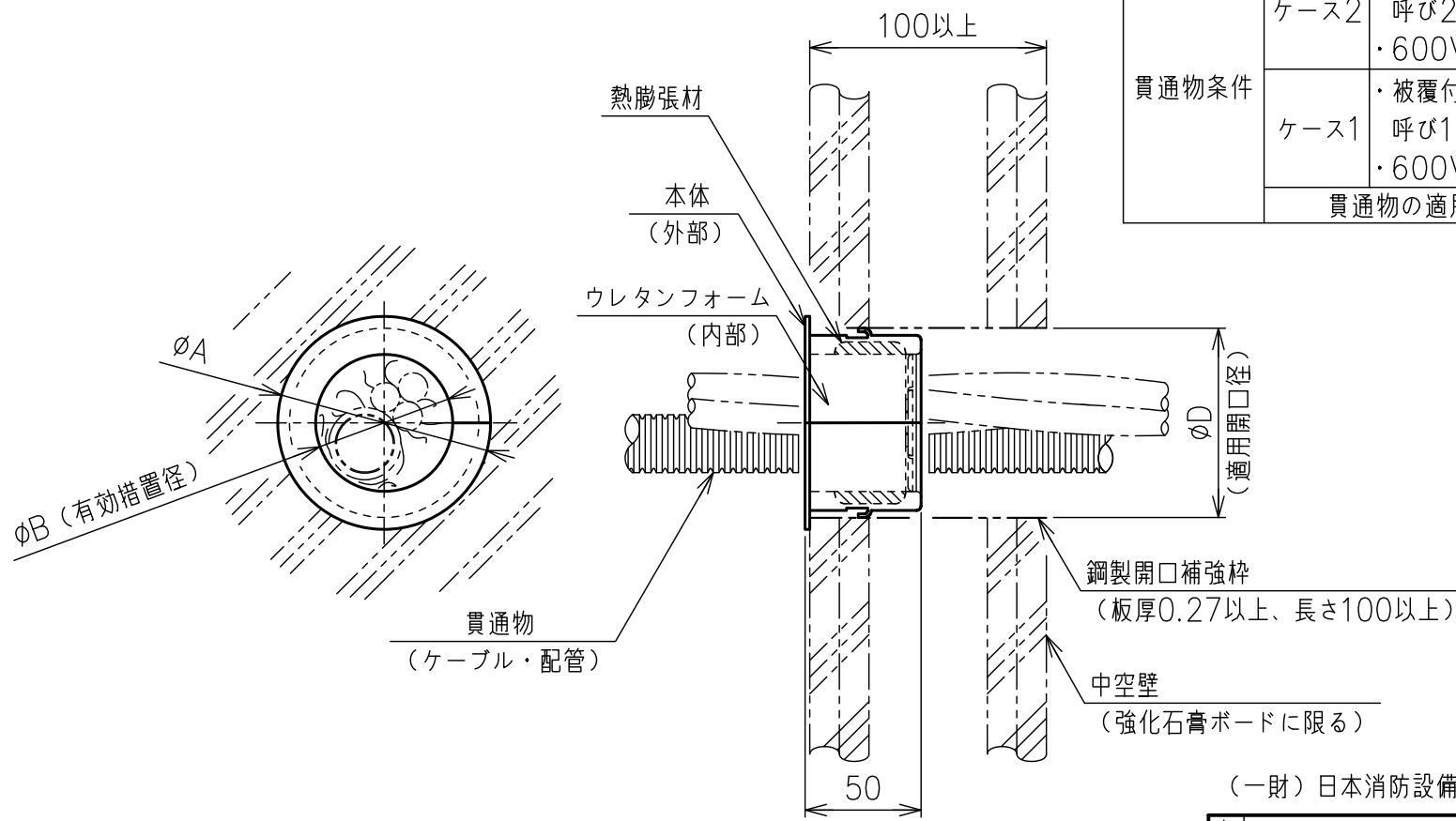


部番	部 品 名	個数	材 質	表 面 処 理	備 考
	本 体	1	エチレン プロピレンゴム		
貫通物条件	ケース2	・被覆付架橋ポリエチレン管 呼び20（被覆10）×1本 ・600V VVF2.0-3C×1本			
	ケース1	・被覆付耐孔食銅合金・耐熱ポリエチレン二層管 呼び13（被覆20）×1本 ・600V VVF2.0-3C×1本			
	貫通物の適用種類および通線本数：1開口あたり				



(一財) 日本消防設備安全センター 評定番号：KK28-006号

名称 品番 図番	タフロックスマート			
	TAFSMT□			
	S14197	訂正	△	NTS

WEB図面		尺度	NTS
		投影法	3角法



TAFSMT75	20	呼び75	90	60	75~80
TAFSMT50	15	呼び50	60	36.5	50~55
品番	適用最小貫通物合計(φ)	推奨ボイド管	φA	φB(有効措置径)	φD(適用開口径)