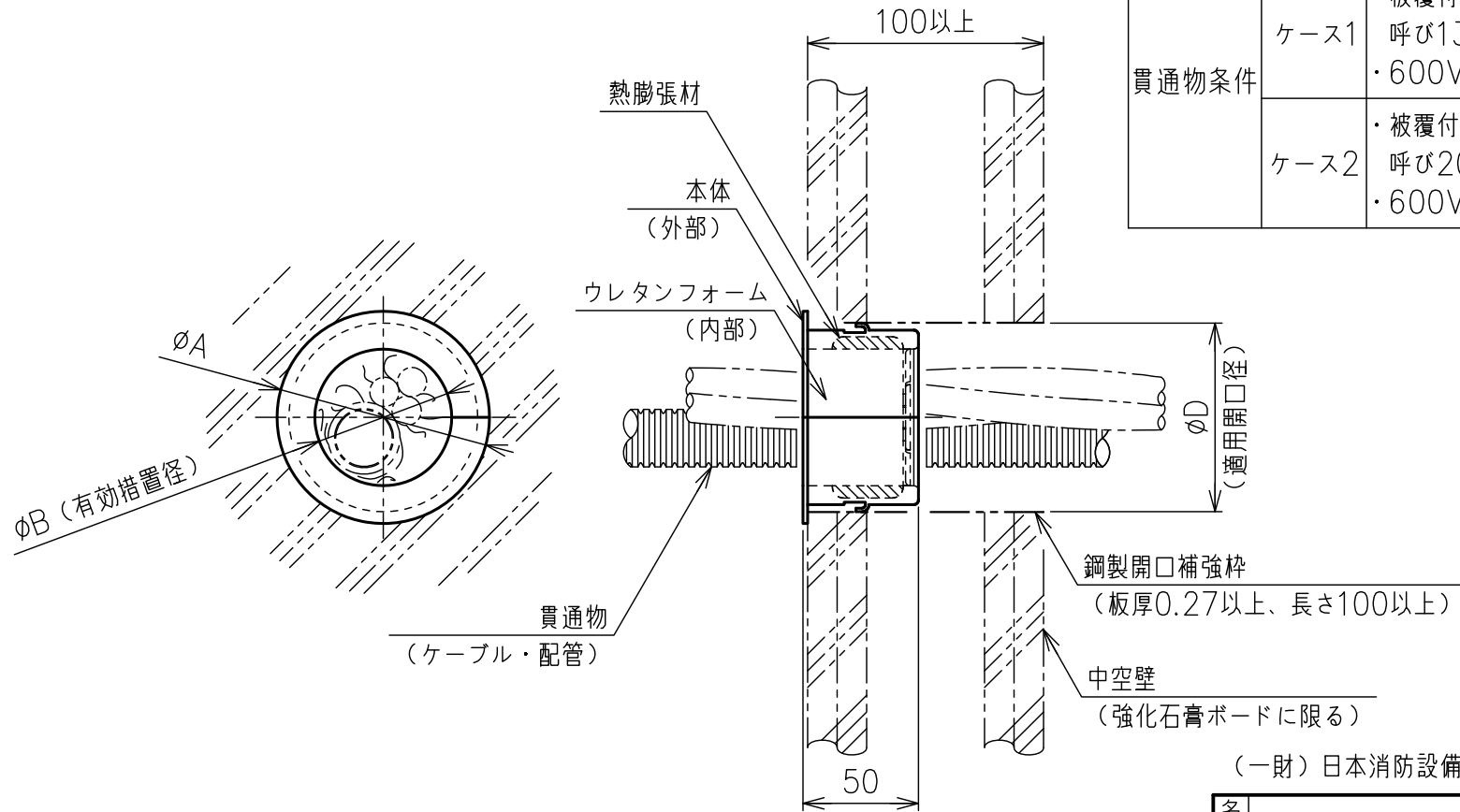


部番	部品名	個数	材質	表面処理	備考
	本体	1	エチレン プロピレンゴム		

貫通物の適用種類および通線本数：1開口あたり

貫通物条件	
ケース1	<ul style="list-style-type: none"> <li>被覆付架橋ポリエチレン管 呼び13（被覆20）×1本</li> <li>600V VVF2.0-3C×1本</li> </ul>
ケース2	<ul style="list-style-type: none"> <li>被覆付ポリブテン管 呼び20（被覆10）×1本</li> <li>600V VVF2.0-3C×1本</li> </ul>



(一財) 日本消防設備安全センター 認定番号：KK28-011号

名称 品番 図番	タフロックスマート			
	TAFSMT□			
	S14225	訂正	△	NTS

WEB図面		尺度	NTS
		投影法	3角法

TAFSMT75	20	呼び75	90	60	75~80
TAFSMT50	15	呼び50	60	36.5	50~55
品番	適用最小貫通物合計(φ)	推奨ボイド管	φA	φB (有効措置径)	φD (適用開口径)

**NEGURUSU** **ネグロス電工株式会社**