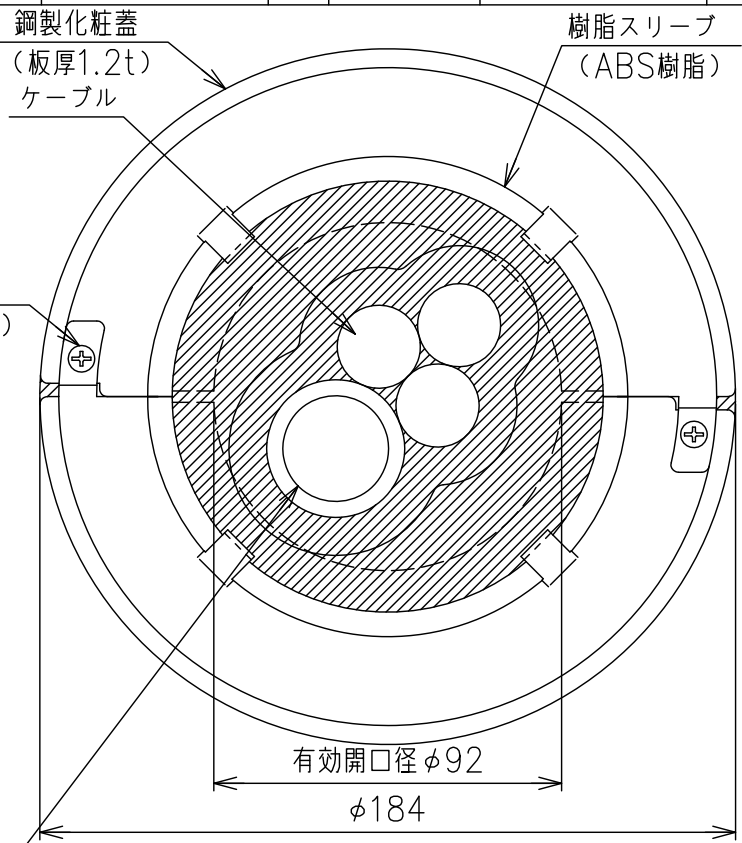


部番	部品名	個数	材質	表面処理	備考
1	本体				



(一財) 日本消防設備安全センター 認定番号: KK23-003号

適合開口径	φ131mm以下	
通線物の適用種類 および通線本数 (1開口あたり)	<ul style="list-style-type: none"> ・600V IV60mm²以下×1本以下 (IEも適用可) ・6600V CVT250mm²以下×1条以下 (CETも適用可) ・合成樹脂製可とう電線管 (PF管) 呼び径22×2本以下 (管内貫通物: 電線・電力ケーブル 合計導体断面積22mm²以下) ・合成樹脂製可とう電線管 (CD管) 呼び径14×1本以下 (管内貫通物: 電線・電力ケーブル 合計導体断面積22mm²以下) 	<ul style="list-style-type: none"> ・600V IV60mm²以下×1本以下 (IEも適用可) ・合成樹脂製可とう電線管 (PF管) 呼び径28×4本以下 (管内貫通物: 電線・電力ケーブル 合計導体断面積44mm²以下) ・合成樹脂製可とう電線管 (CD管) 呼び径16×1本以下 (管内貫通物: 電線・電力ケーブル 合計導体断面積22mm²以下)

名称 品番 図番	フチロック消防ワイド 共住区画床貫通部防火措置				
	TAFPWS125				
	K8-0347	訂正	▲	尺度	NTS
	WEB図面			投影法	3角法