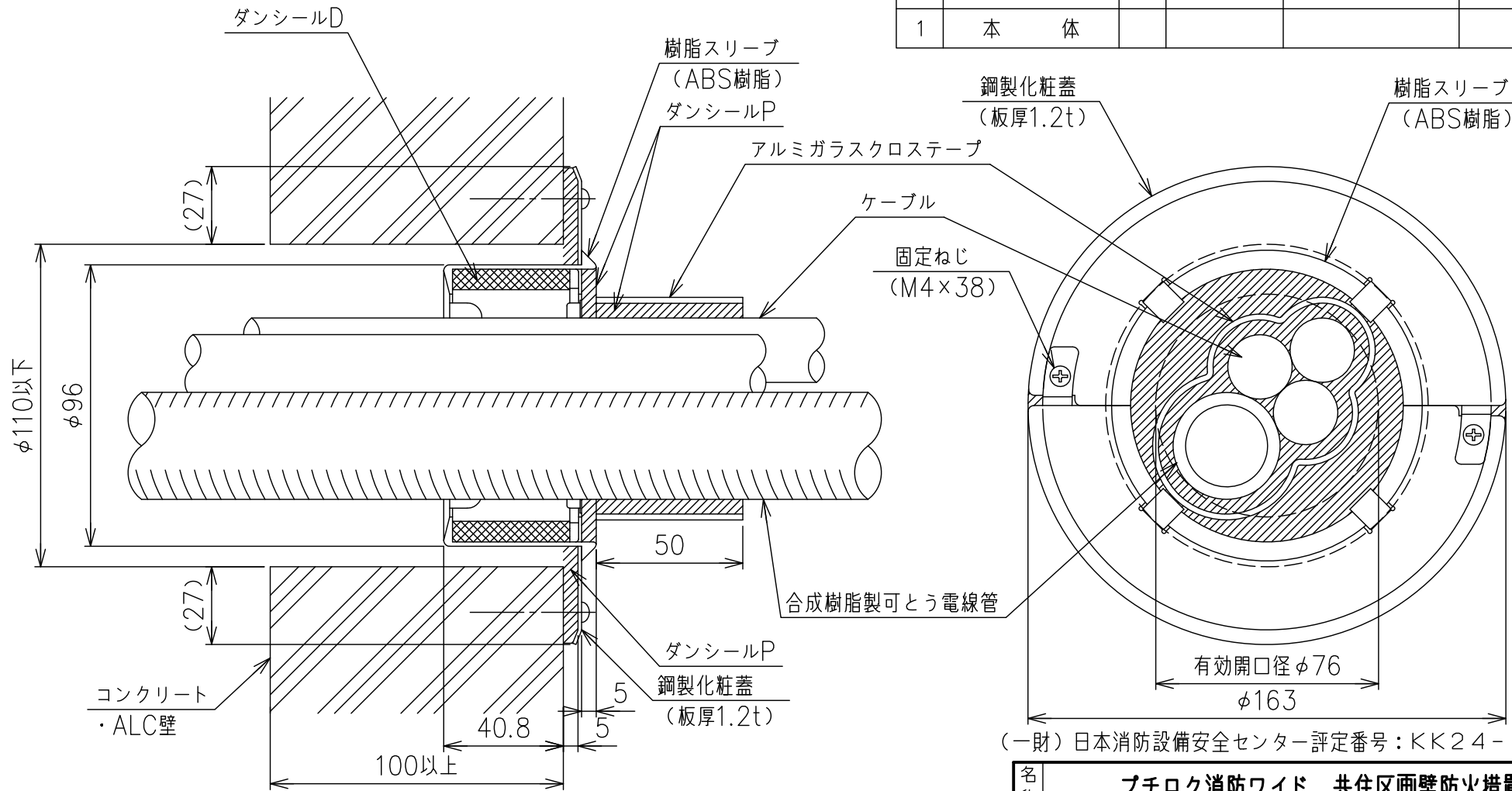


部番	部品名	個数	材質	表面処理	備考
1	本体				



(一財) 日本消防設備安全センター 認定番号: KK24-001号

適合開口径	$\phi 110\text{mm}$ 以下	
通線物の適用種類 および通線本数 (1開口あたり)	<ul style="list-style-type: none"> <li>・600V CV3C<math>\times</math>14mm<math>\phi</math>以下<math>\times</math>1本以下 (CEも適用可)</li> <li>・6600V CVT150mm<math>\phi</math>以下<math>\times</math>1条以下 (CETも適用可)</li> <li>・光ケーブル (外径13.5mm) <math>\times</math>3本以下</li> <li>・合成樹脂製可とう電線管 (PF管) 呼び径28<math>\times</math>1本以下 (管内貫通物: 電線・電力ケーブル)</li> </ul>	<ul style="list-style-type: none"> <li>・合成樹脂製可とう電線管 (PF管) 呼び径28<math>\times</math>4本以下 (管内貫通物: 電線・電力ケーブル)</li> </ul>
	合計導体断面積44mm $^2$ 以下	

名称 品番 図番	フチロク消防ワイド 共住区画壁防火措置				
	TAFPWS100				
	K8-0344	訂正	$\triangle$	尺度	NTS
	WEB図面			投影法	3角法