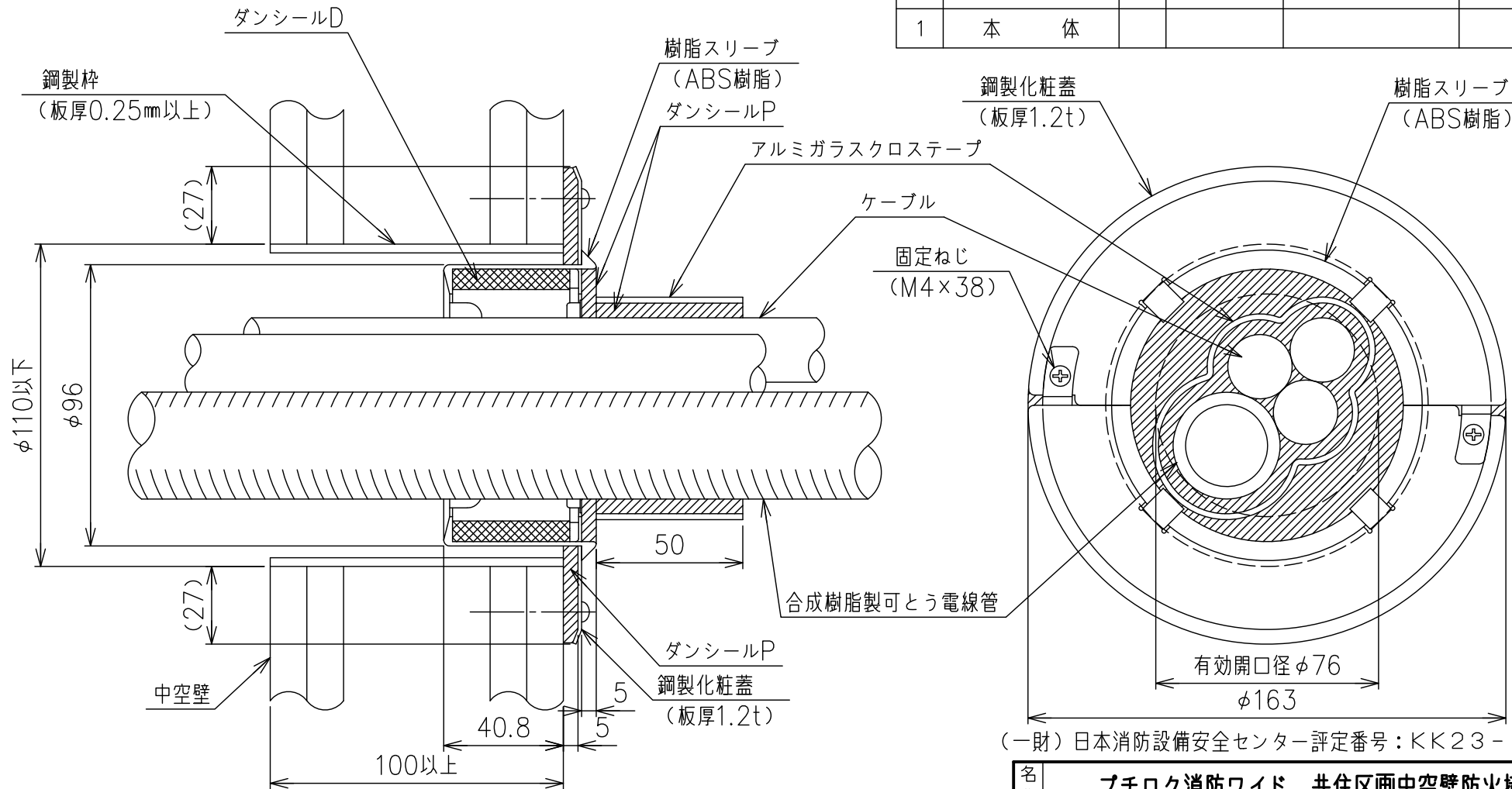


部番	部品名	個数	材質	表面処理	備考
1	本体				



(一財) 日本消防設備安全センター 認定番号: KK23-008号

適合開口径	φ110mm以下	
通線物の適用種類 および通線本数 (1開口あたり)	<ul style="list-style-type: none"> ・600V CV3C×14mm²以下×1本以下 (CEも適用可) ・6600V CVT150mm²以下×1条以下 (CETも適用可) ・光ケーブル (外径13.5mm) ×3本以下 ・合成樹脂製可とう電線管 (PF管) 呼び径28×1本以下 (管内貫通物: 電線・電力ケーブル) 	<ul style="list-style-type: none"> ・合成樹脂製可とう電線管 (PF管) 呼び径28×4本以下 (管内貫通物: 電線・電力ケーブル)
	合計導体断面積44mm ² 以下	

名称 品番 図番	フチロク消防ワイド 共住区画中空壁防火措置				
	TAFPWS100				
	K8-0345	訂正	▲	尺度	NTS
	WEB図面			投影法	3角法