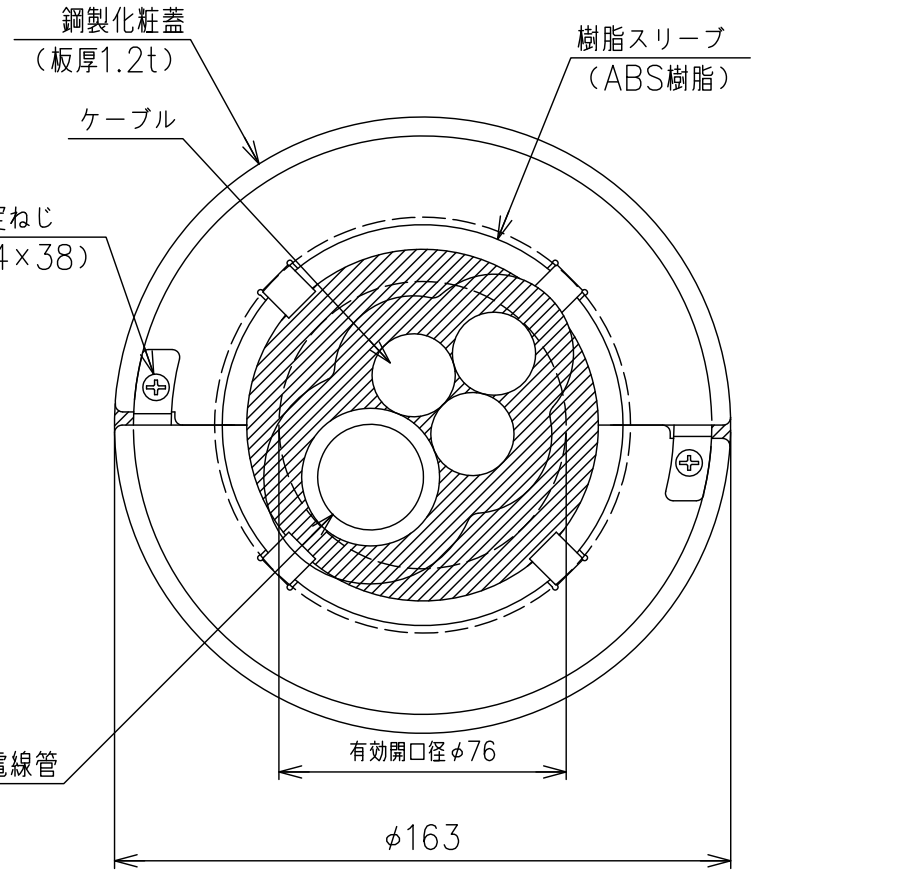


部番	部品名	個数	材質	表面処理	備考
1	本体				



(一財) 日本消防設備安全センター 評定番号: KK23-003号

適合開口径	φ110mm以下	
通線物の適用種類 および通線本数 (1開口あたり)	<ul style="list-style-type: none"> <li>・600V IV38mm以下×1本以下 (IEも適用可)</li> <li>・6600V CVT150mm以下×1条以下 (CETも適用可)</li> <li>・光ケーブル (外径13.5mm) ×2本以下</li> <li>・合成樹脂製可とう電線管 (PF管) 呼び径22×1本以下 (管内貫通物: 電線・電力ケーブル 合計導体断面積22mm<sup>2</sup>以下)</li> <li>・合成樹脂製可とう電線管 (CD管) 呼び径16×1本以下 (管内貫通物: 電線・電力ケーブル 合計導体断面積22mm<sup>2</sup>以下)</li> </ul>	<ul style="list-style-type: none"> <li>・600V IV38mm以下×1本以下 (IEも適用可)</li> <li>・合成樹脂製可とう電線管 (PF管) 呼び径28×3本以下 (管内貫通物: 電線・電力ケーブル 合計導体断面積44mm<sup>2</sup>以下)</li> </ul>

名称	フチロック消防ワイド 共住区画床貫通部防火措置				
品番	TAFPWS100				
図番	K8-0346	訂正	▲	尺度	NTS
	WEB図面			投影法	3角法