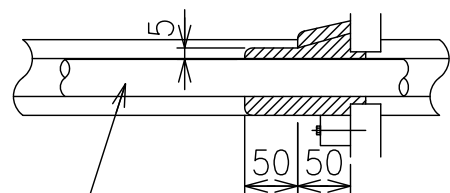
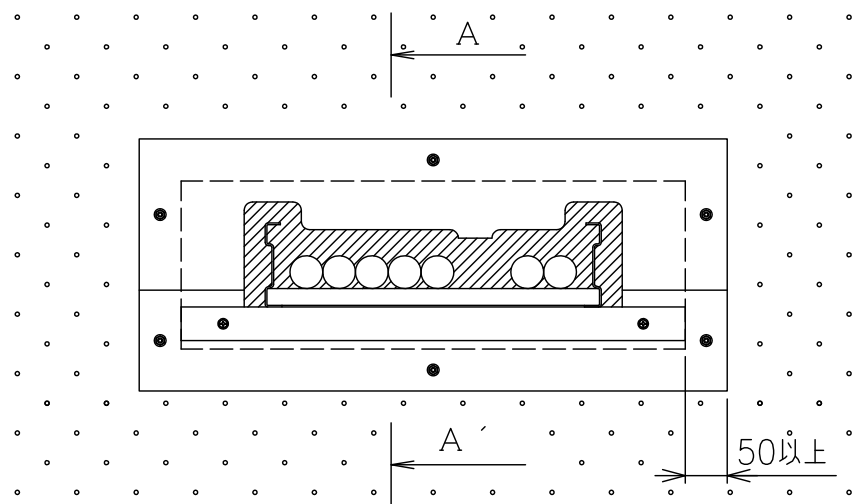
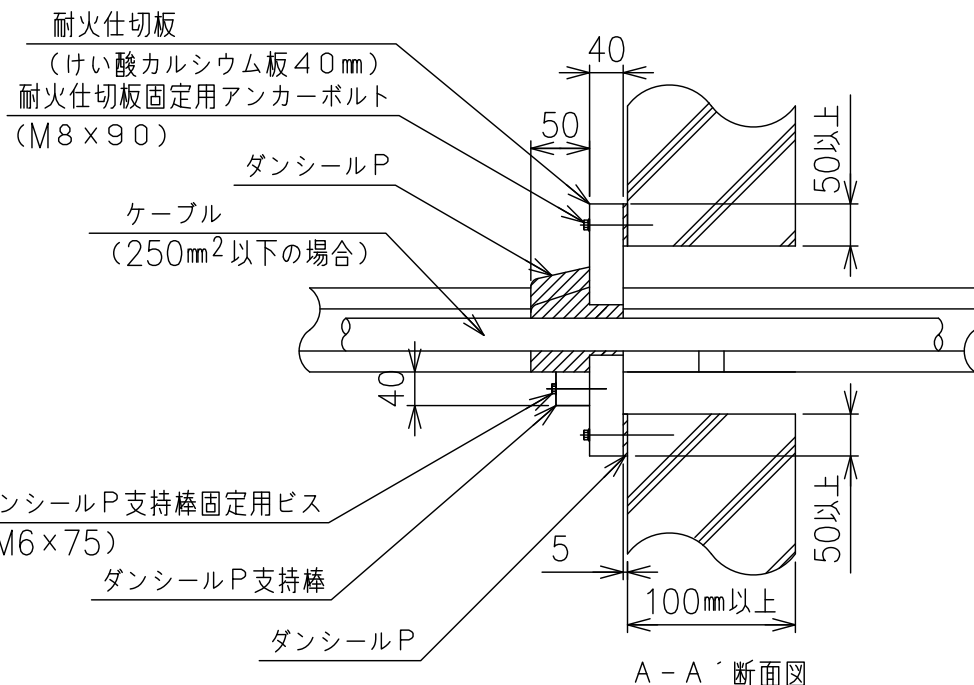


部番	部品名	個数	材質	表面処理	備考
1	本体				



ケーブルサイズが325mm²の場合
さらにダンシールPを50mm巻きつけ合計100mm以上
としてください。



国土交通大臣認定番号 PS060WL-0090

品番	適合開口サイズ	品番	適合開口サイズ
TAFPK3020	300×200	TAFPK8020	800×200
TAFPK4020	400×200	TAFPK9020	900×200
TAFPK5020	500×200	TAFPK10020	1000×200
TAFPK6020	600×200	TAFPK11020	1100×200
TAFPK7020	700×200	TAFPK12020	1200×200

適用開口面積：0.6m²以下
ケーブル占積率：15%以下

名称 品番 図番	タフロックカタガワ 壁貫通部防火措置			
	TAFPK□			
訂正	K8-0264	3	尺度	NTS
	WEB図面			