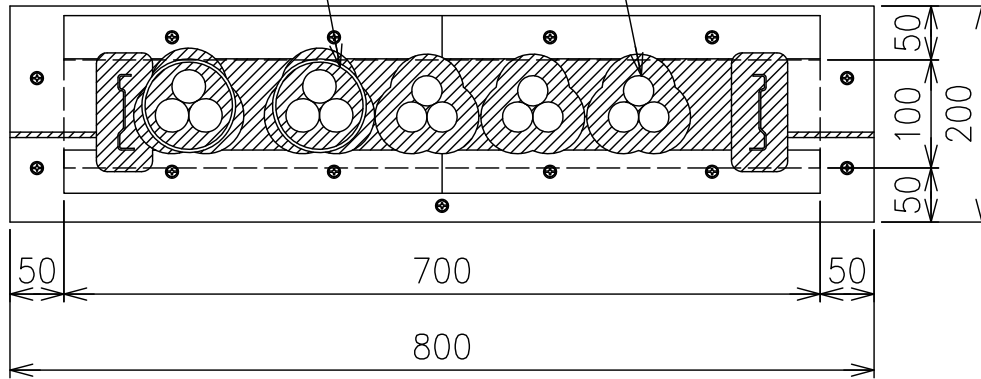


ケーブルサイズ250mm<sup>2</sup>以下の場合

ケイカライトMG表面よりダンシールPを25mm充填してケーブル周囲部には更に35mm盛り上げます。

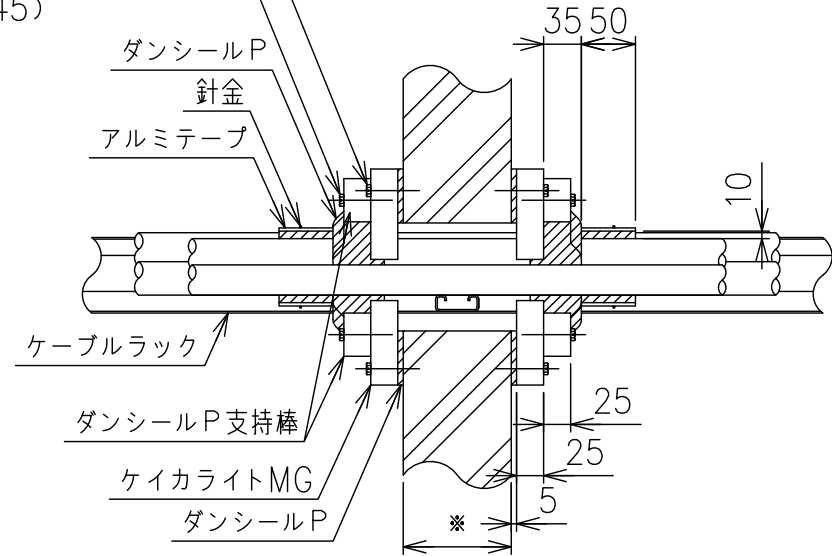
ケーブルサイズ325mm<sup>2</sup>の場合

250mmと同様に施工してからダンシールPを厚さ10mm長さ50mmで巻き、アルミテープを巻いた後に針金を巻いて固定します。



部番	部品名	個数	材質	表面処理	備考
1	本体				

ケイカライトMG固定用アンカー  
(M6×75)  
ダンシールP支持棒固定用ねじ  
(M6×45)



貫通する部位の構造を参照してください。

認定・評定条件	(一財)日本消防設備安全センター評定番号	国土交通大臣認定番号
	KK23-005号	PS060WL-0535
最大占積率	700×100mm以下	0.6 m <sup>3</sup>
最大ケーブル占積率	—	20%
最大貫通本数	325mm <sup>2</sup> の場合は12本 250mm <sup>2</sup> の場合は21本	—
適用可能ケーブルサイズ	325mm <sup>2</sup> 以下	325mm <sup>2</sup> 以下
貫通する部位の構造 ※	鉄筋コンクリート及びALCパネル 厚さ100以上の壁	①国土交通大臣が認定した耐火構造壁(60分)、厚さ80mm以上。ただし鉄筋コンクリート及びALCパネルにおいては厚さ70mm以上 ②準耐火構造壁(60分)、厚さ80mm以上。ただし両面強化石膏ボードに限る。中空壁の場合は鋼製または壁を構成する壁材と同等の材料により開口補強枠を設けること。

名称	タフロックキョージュウ 壁貫通部防火措置				
品番	TAFPKM7010				
図番	K8-0338	訂正	△	尺度	NTS
	WEB図面			投影法	3角法