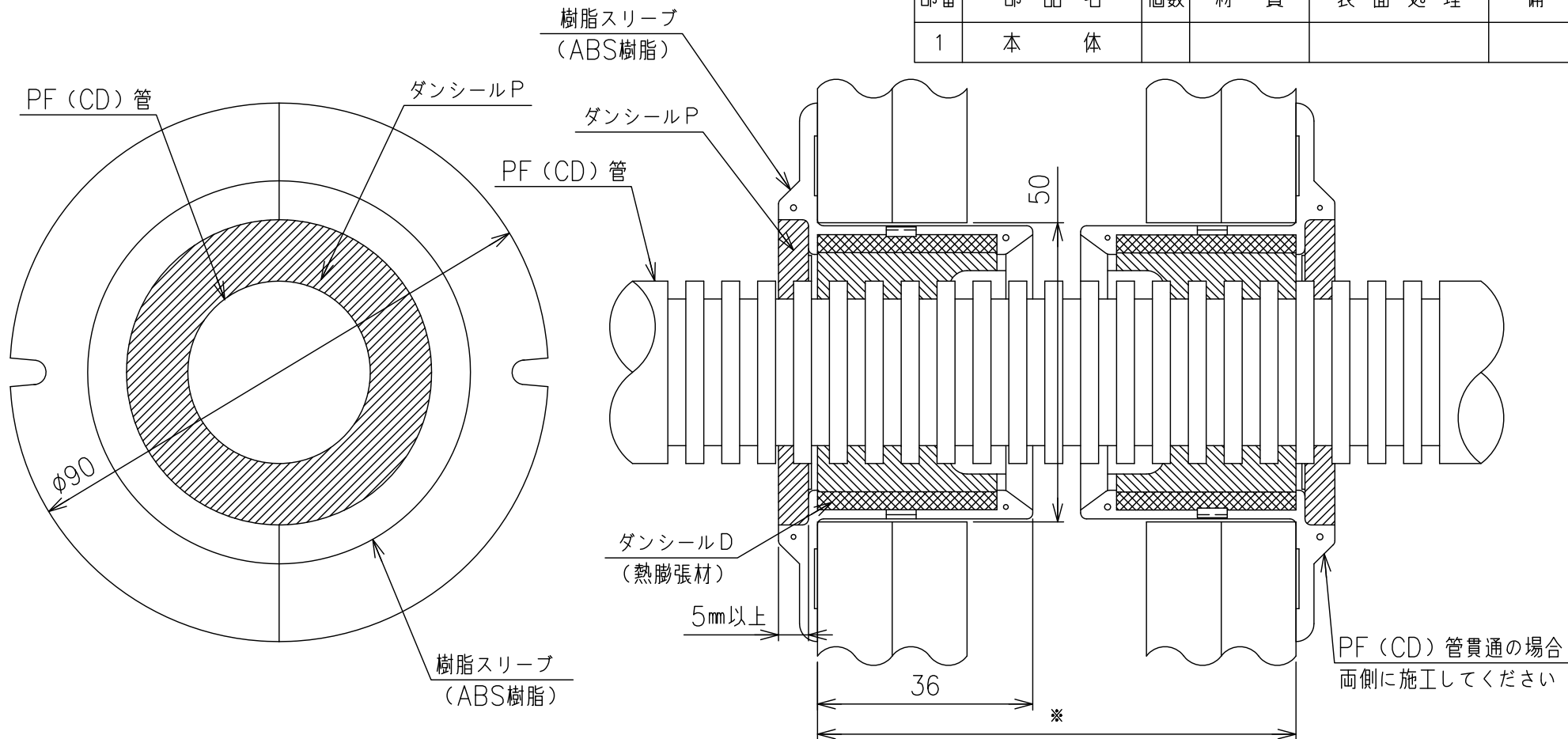


部番	部品名	個数	材質	表面処理	備考
1	本体				



国土交通大臣認定 PS060WL-0436

品番	適合開口径	有効措置径	材質構造 (※)	適合PF (CD) 管
TAFNPR50	φ50	φ39	中空壁厚さ80mm以上	呼び径14 (14) 以下 2本貫通・ 呼び径16~28 (16~28) 1本貫通

名称 品番 図番	ブチロク PF (CD) 管中空壁貫通部防火措置				
	TAFNPR50				
	K8-0296	訂正	△	尺度	NTS
	WEB図面			投影法	3角法

NEGURUSU **ネグロス** 防火工株式会社