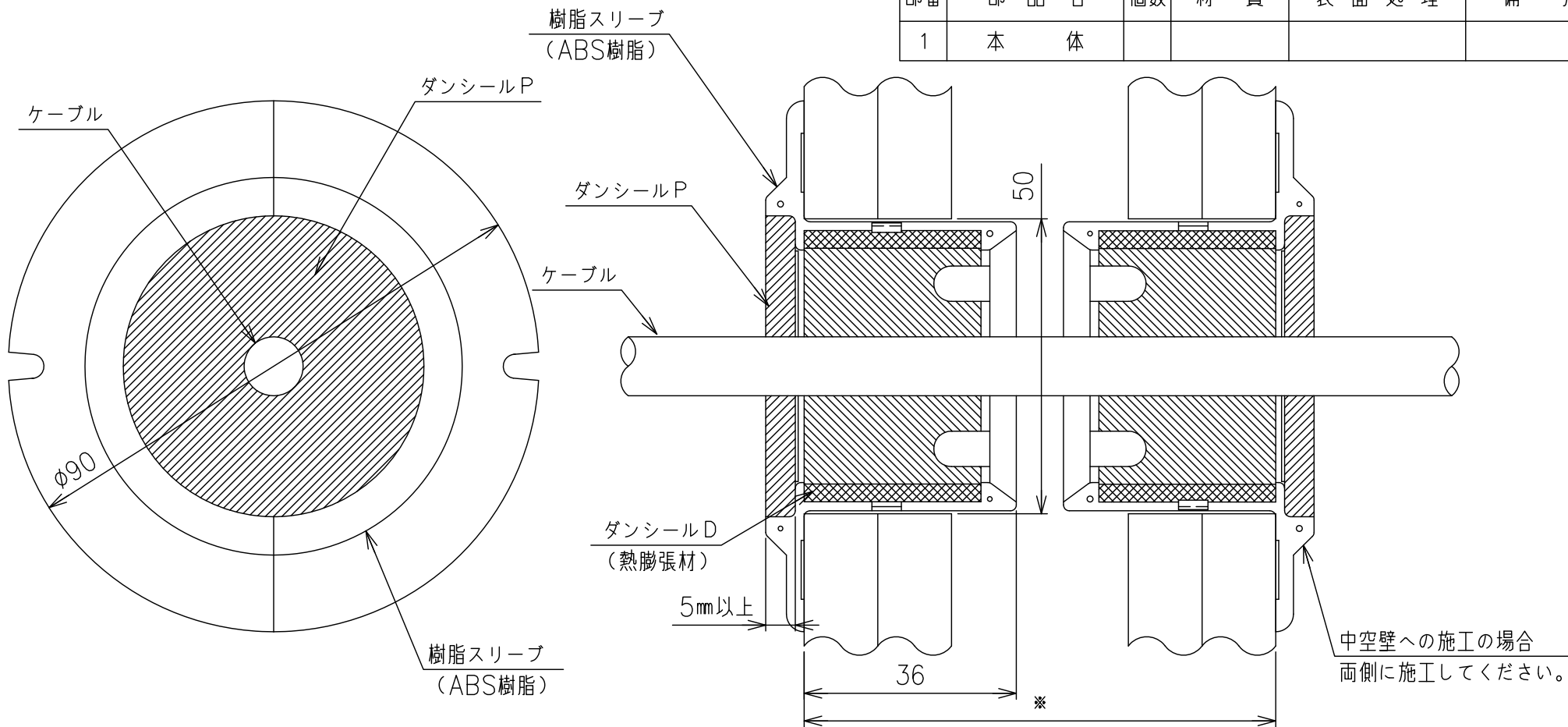


部番	部品名	個数	材質	表面処理	備考
1	本体				



国土交通大臣認定 PS060WL-0436

品番	適合開口径	有効措置径	材質構造 (※)	適用ケーブルサイズ
TAFNPR50	φ50	φ39	中空壁厚さ80mm以上	导体サイズ38mm <sup>φ</sup> 以下のケーブルにおいて占積率53.5%以下および有効措置径に通線可能な本数まで貫通可能 JIS型同軸ケーブル、LANケーブル 光ファイバーケーブルも貫通可能

名称 品番 図番	ブチロク ケーブル中空壁貫通部防火措置				
	TAFNPR50				
	K8-0294	訂正	△	尺度	NTS
	WEB図面			投影法	3角法