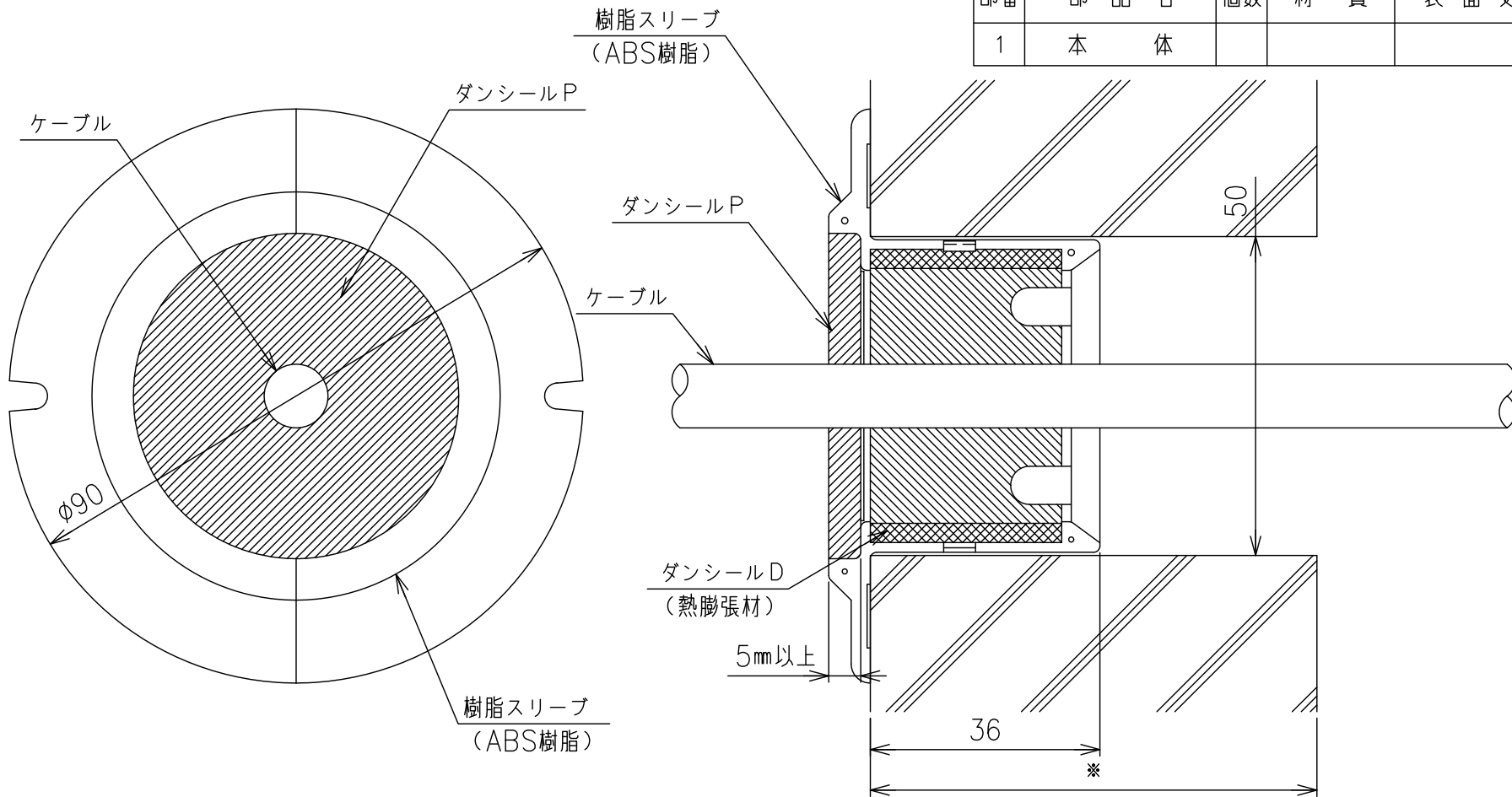


部番	部品名	個数	材質	表面処理	備考
1	本体				



国土交通大臣認定 PS060WL-0435

品番	適合開口径	有効措置径	材質構造 (※)	適用ケーブルサイズ
TAFNPR50	φ50	φ39	コンクリート壁厚さ70mm以上	导体サイズ38mm以下のケーブルにおいて占積率53.5%以下および有効措置径に通線可能な本数まで貫通可能 JIS型同軸ケーブル、LANケーブル 光ファイバーケーブルも貫通可能
			ALC壁厚さ70mm以上	
			強化石膏ボード片壁厚さ42mm以上	

名称 品番 図番	プチロク ケーブル壁貫通部防火措置				
	TAFNPR50				
	K8-0293	訂正		尺度	NTS
	WEB図面			投影法	3角法
<b>ネグロス電工株式会社</b>					