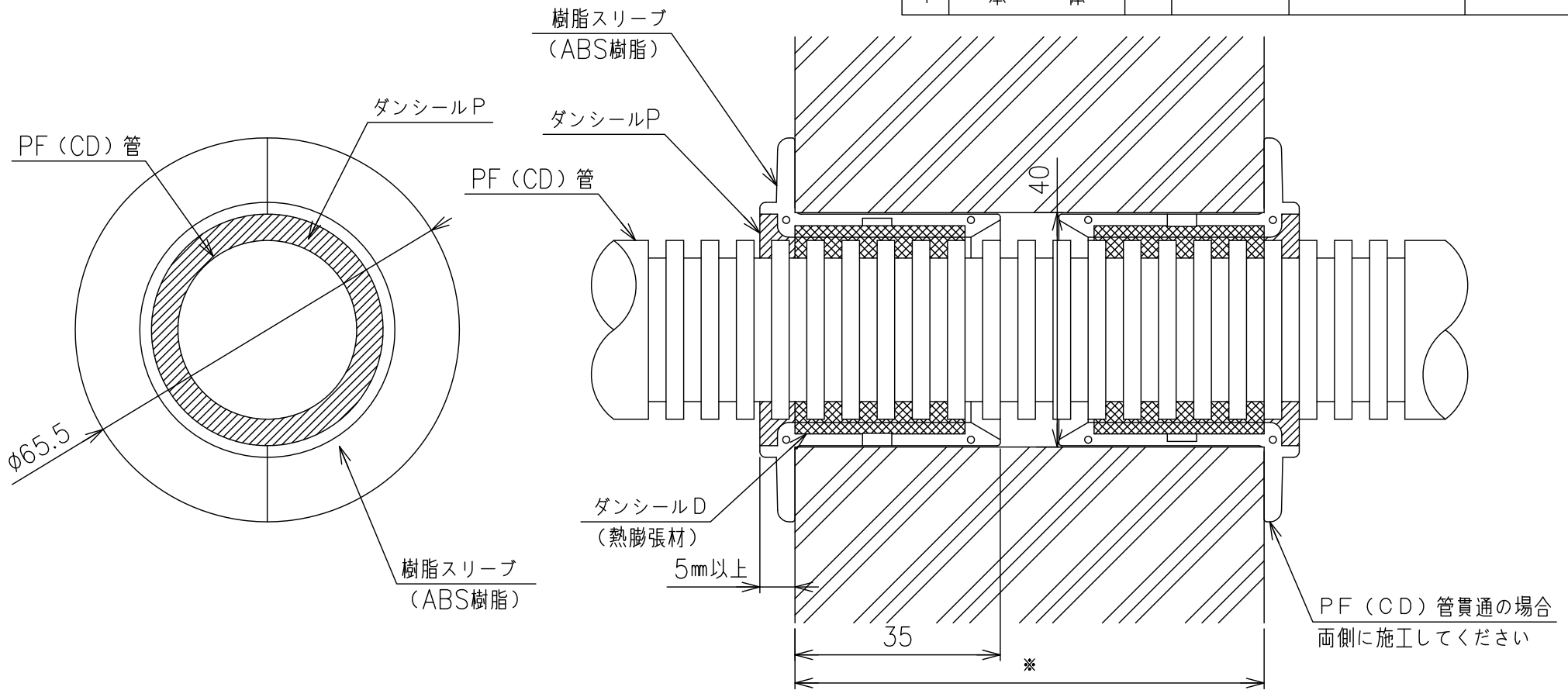


部番	部品名	個数	材質	表面処理	備考
1	本体				



国土交通大臣認定 PS060WL-0436

品番	適合開口径	有効措置径	材質構造 (※)	適合PF (CD) 管
TAFNPR40	φ40	φ29	コンクリート壁厚さ80mm以上	呼び径16 (22) 以下 1本貫通
			ALC壁厚さ80mm以上	

名称 品番 図番	プチロク PF (CD) 管壁貫通部防火措置				
	TAFNPR40				
	K8-0286	訂正	1	尺度	NTS
WEB図面				投影法	3角法