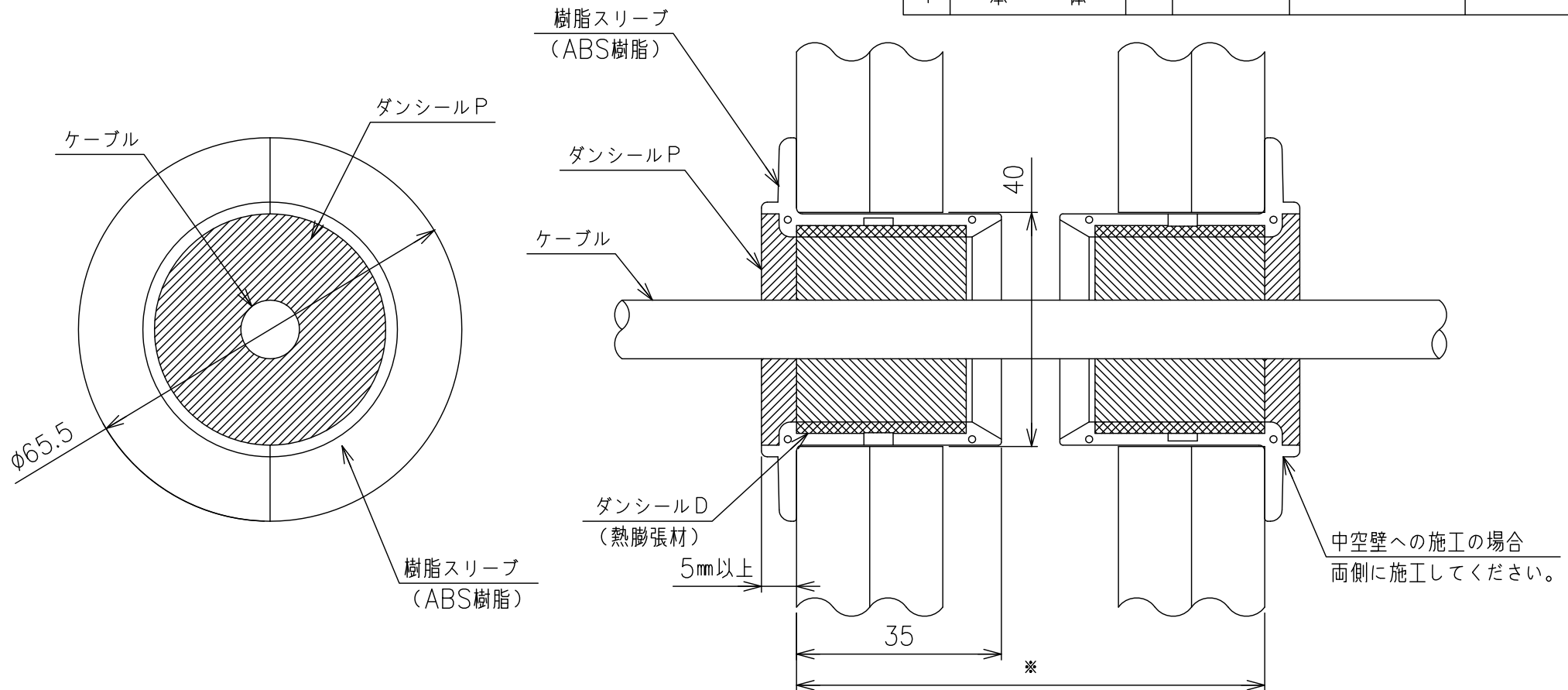


部番	部品名	個数	材質	表面処理	備考
1	本体				



国土交通大臣認定 PS060WL-0436

品番	適合開口径	有効開口径	材質構造 (※)	適用ケーブルサイズ
TAFNPR40	φ40	φ29	中空壁厚さ80mm以上	適用ケーブルサイズ 導体サイズ38mm以下のケーブルに おいて占積率53.5%以下および 有効措置径に通線可能な 本数まで貫通可能 JIS型同軸ケーブル、LANケーブル 光ファイバーケーブルも貫通可能

名称	ブチロク ケーブル中空壁貫通部防火措置				
品番	TAFNPR40				
図番	K8-0285	訂正	1	尺度	NTS
	WEB図面			投影法	3角法