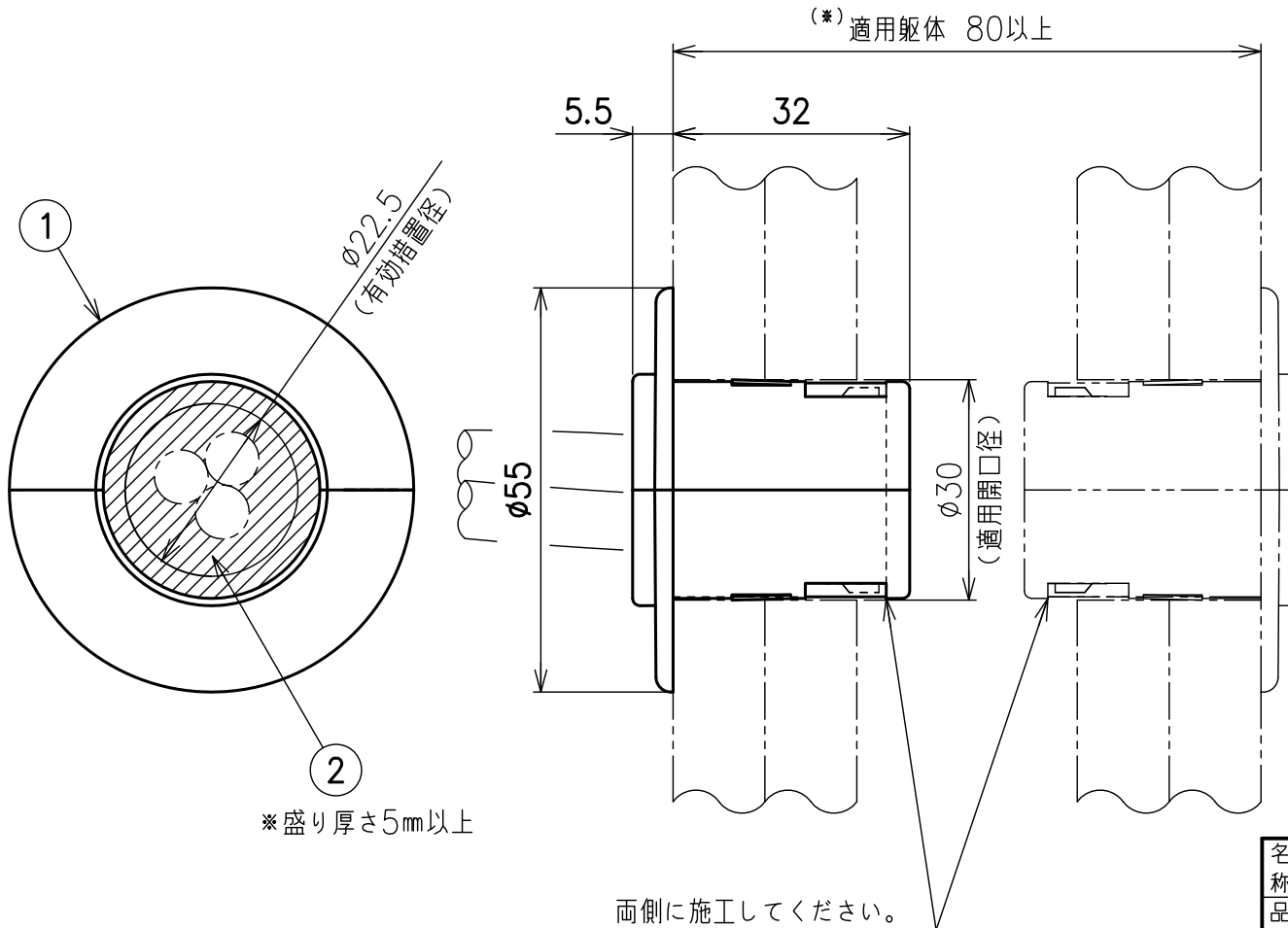


部番	部品名	個数	材質	表面処理	備考
1	樹脂スリーブ (半割れ)	2	ABS樹脂		ダンシールド(熱膨張材) 内部組込
2	ダンシールP	1	耐熱パテ		



鉄筋コンクリート壁 ALC壁	PF管・CD管 呼び28以下	53.5% 以下
中空間仕切壁	PF管・CD管 呼び28以下	
中空間仕切壁	ケーブル 1本あたり: 導体面積 38mm ² 以下	
(*) 適用躯体	貫通物条件	占積率

貫通物
(ケーブルまたはPF・CD管)

国土交通大臣認定番号: PS060WL-0436

名称	ブチロク			
	TAFNPR30			
品番	S14037	訂正	△	NTS
	WEB図面			3角法
図番	NEGURUSU ネグロス電工株式会社			