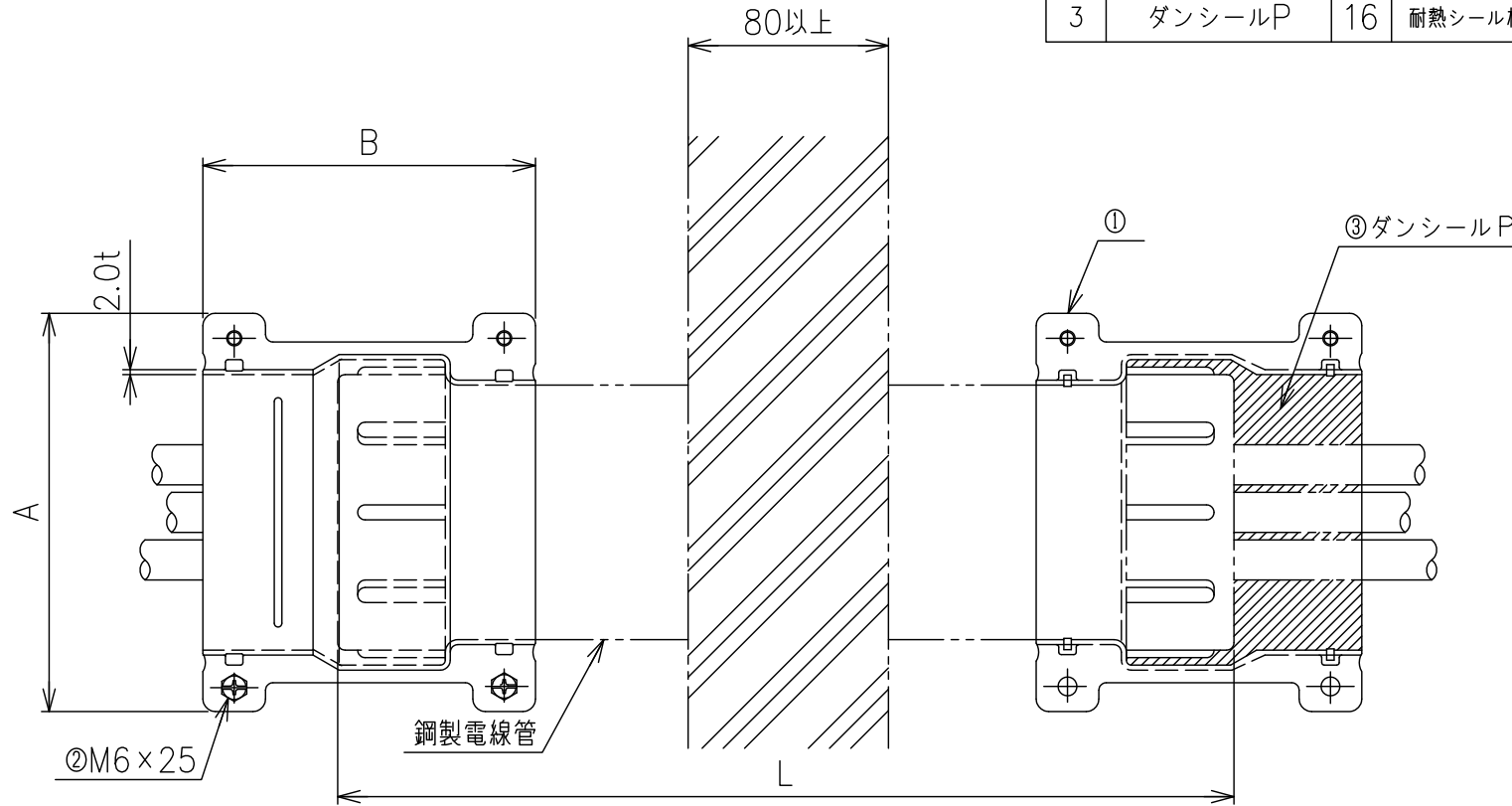


部番	部品名	個数	材質	表面処理	備考
1	本体	4	熔融亜鉛めっき鋼板		
2	六角 M6×25	8	鋼	電気亜鉛めっき	
3	ダンシールP	16	耐熱シール材	5t×50mm×260mm	



国土交通大臣認定番号：PS060WL-0466（壁）

品番	適合鋼製電線管サイズ	A	B	L
TAFNP92	92	159	130	250以上

名称 品番 図番	タフロックニジカンパイプ 壁面側施工				
	TAFNP92				
訂正	K8-0309	訂正	△	尺度	NTS