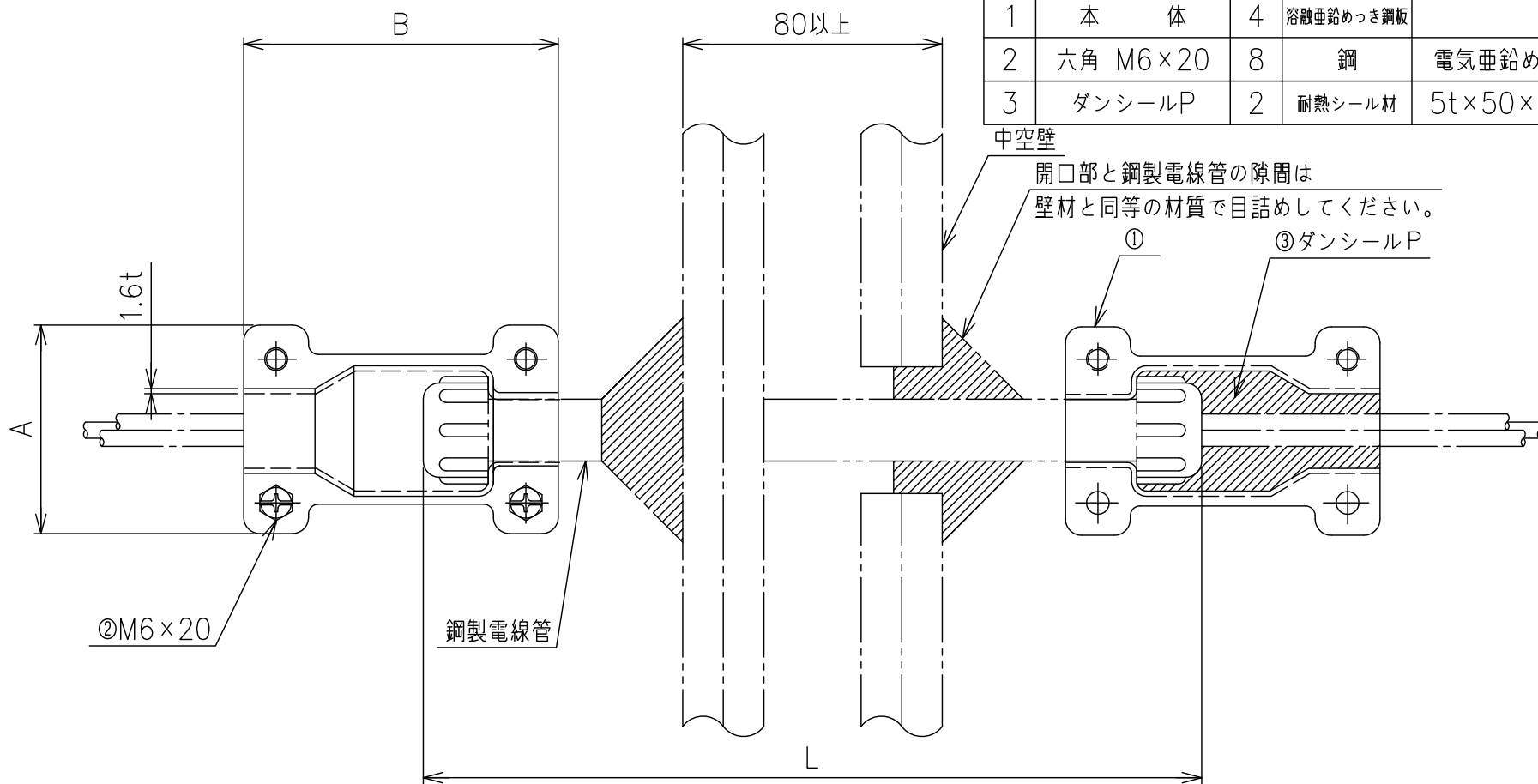


部番	部品名	個数	材質	表面処理	備考
1	本体	4	熔融亜鉛めっき鋼板		
2	六角 M6×20	8	鋼	電気亜鉛めっき	
3	ダンシールP	2	耐熱シール材	5t×50×200	



国土交通大臣認定番号：PS060WL-0466（壁）

品番	適合鋼製電線管サイズ			A	B	L
	薄鋼	厚鋼	ねじなし			
TAFNP19	19	—	E19	65	97	250以上

名称 品番 図番	タフロックニジカンパイプ 中空壁面側施工				
	TAFNP19				
	K8-0298	訂正	$\triangle 0$	尺度	NTS
	WEB図面			投影法	3角法