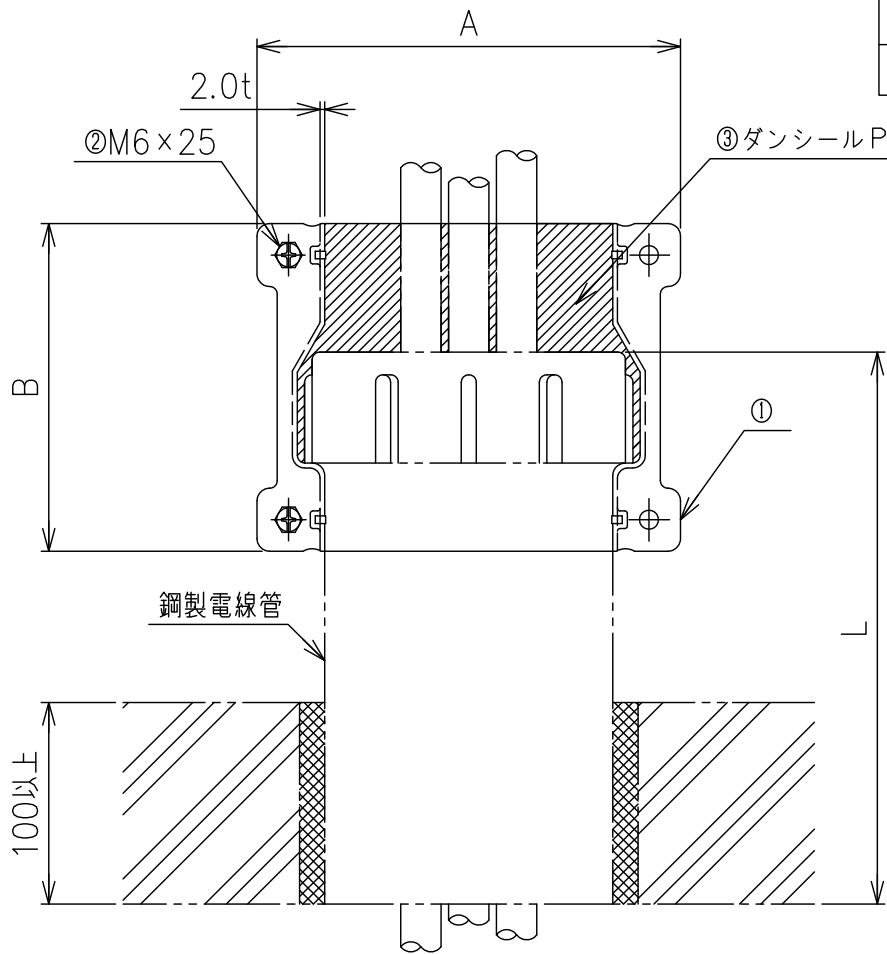


部番	部品名	個数	材質	表面処理	備考
1	本体	4	熔融亜鉛めっき鋼板		
2	六角 M6×25	8	鋼	電気亜鉛めっき	
3	ダンシールP	18	耐熱シール材	5t×50mm×260mm	



品番	適合鋼製電線管サイズ	A	B	L
TAFNP104	104	168	130	200以上

国土交通大臣認定番号：PS060FL-0464（床）

名称 品番 図番	タフロックニジカンパイプ 床上片側施工				
	TAFNP104				
	K8-0314	訂正	\triangle	尺度	NTS
	WEB図面			投影法	3角法

* 配管の保護は、内線規程に基づいて行ってください。